

Gabelkopf mit Sicherungsscheibe, Serie AP2



Gewicht

Siehe Tabelle unten

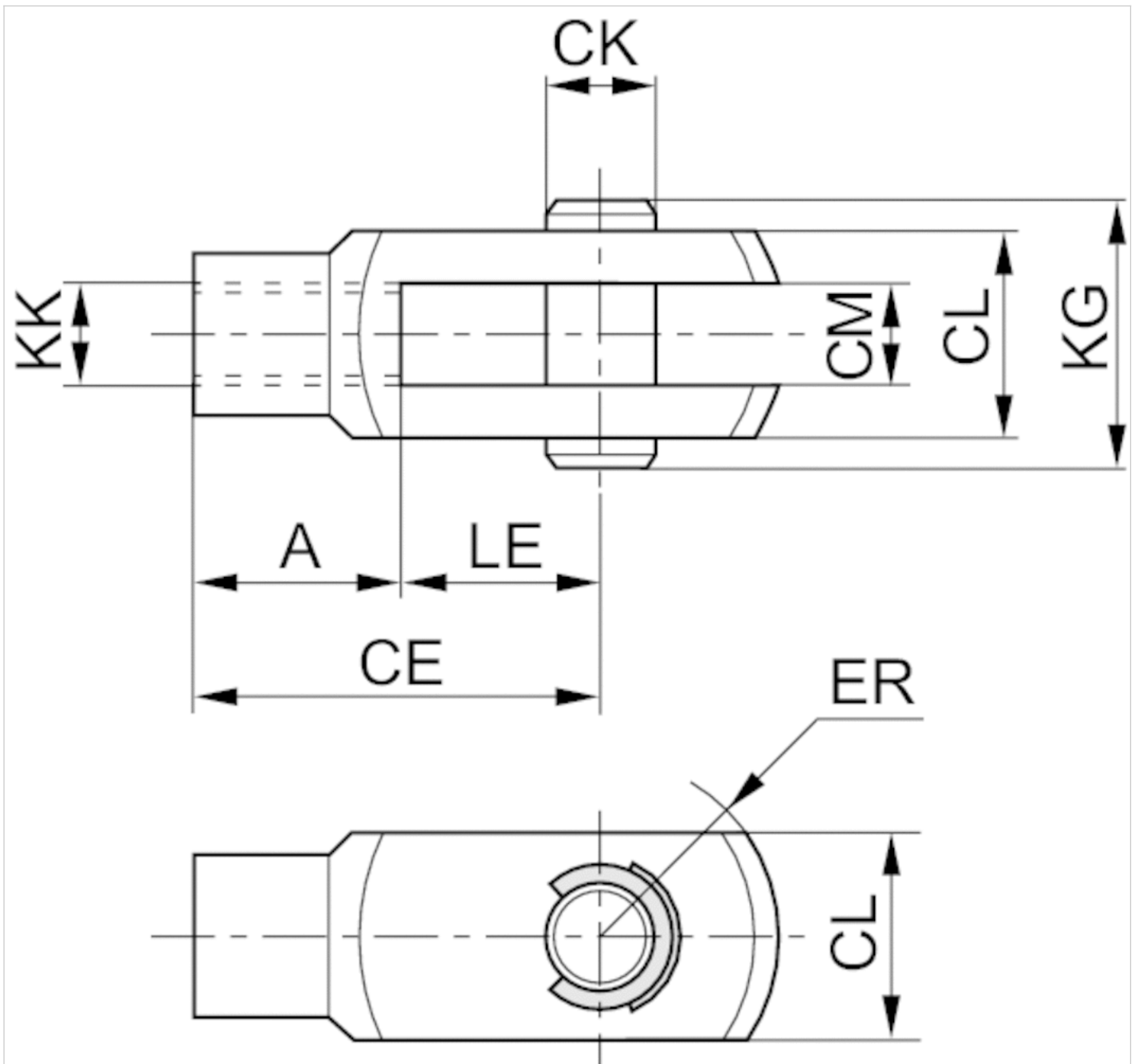
Technische Daten

Materialnummer	geeignetes Kolbenstangengewinde	Gewicht
3330516000	M6	0,02 kg
3330520000	M8	0,05 kg
3590502000	M10x1,25	0,1 kg

Technische Informationen

Werkstoff
Nichtrostender Stahl

Abmessungen



Abmessungen

Materialnummer	KK	A	CE	CK e8	CL	CM B12	ER	KG	LE
3330516000	M6	12	24	6	12	6	7	17	12
3330520000	M8	16	32	8	16	8	10	22	16
3590502000	M10x1,25	20	40	10	20	10	12	26	20