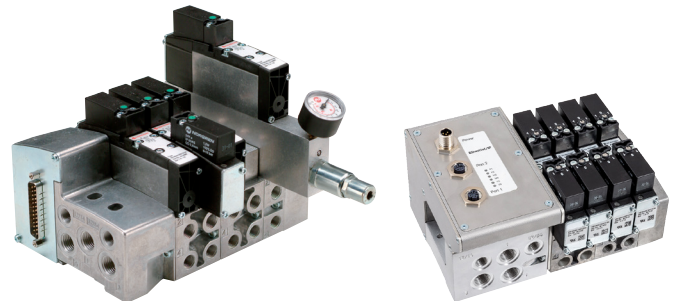


VS18, 2 x 2/2, 2 x 3/2, 5/2 oder 5/3 ISO Ventilinseln



- > Modular, einfach erweiterbar
- > ISO 15407-2, Größe 18 mm
- > 24 V DC oder 115 V AC Multipol und Einzelanschlussplatte
- > Integrierter Feldbus, Industrial Ethernet Protokolle und IO-Link
- > Feldbus über Einzelstationen erweiterbar, Industrial Ethernet und IO-Link über Doppelstationen erweiterbar
- > Große Auswahl an Zubehör - inklusive Druckabsperromodul, welches einen Ventiltausch bei druckbeaufschlagter Ventilinsel ermöglicht
- > Zwei Kolbenschieber-technologien mit einzigartigen Vorteilen - hartgedichtet für lange Lebensdauer, - weichgedichtet für hohen Durchfluss
- > Bis zu 40 Magnetventile
- > UL und ATEX



Nutzen Sie bitte unseren Ventilinsel-Konfigurator im Internet:
https://www.norgren.com/de/de/VIC_landing.aspx

Technische Merkmale

Betriebsmedium:

Gefilterte (40 µm), geölt oder ungeölt

Wirkungsweise:

VS18G: hartgedichtete Ventile, elektropneumatisch betätigt

VS18S: weichgedichtete Ventile, elektropneumatisch betätigt

Durchfluss:

Funktion	l/min	Cv	Kv
2 x 2/2	550	0,56	0,46
2 x 3/2	600	0,61	0,52
5/2; 5/3	650	0,66	0,57

Hartgedichtet

Funktion	l/min	Cv	Kv
5/2; 5/3	550	0,56	0,48

Befestigung:

Grundplatten

Anschlüsse 2 + 4:

G1/8, NPTF 1/8, PIF 8 mm, PIF 6 mm, PIF 1/4

Max. Betriebsdruck:

10 bar (145 psi) VS18S und VS18G elektropneumatisch betätigt mit interner Steuerluft
 16 bar (232 psi) VS18G elektropneumatisch betätigt mit externer Steuerluft

Umgebungs-/

Medientemperatur:

-15 ... +50°C (+5 ... 122°F)

(Umgebung)

-5 ... +50°C (+23 ... 122°F)

(Medium)

Um das Einfrieren zu vermeiden, muss die Druckluft unter +2°C (+35°F) frei von Feuchtigkeit sein.

Material:

Gehäuse, Grundplatten: Aluminium-Druckguss
 Kolben, Buchse: Aluminium hartanodisiert
 PTFE beschichtet (VS18G)
 Aluminium mit HNBR Dichtungen (VS18S)
 Statische Dichtungen: NBR
 Kunststoffteile: POM, PA, PPA
 Enddeckel und Schrauben: Stahl, verzinkt
 Feder: Edelstahl
 Zwischenplatten: Aluminium, PA
 Elektrische Kontakte: Messing, verzinkt/vergoldet
 Leiterplatten: Glasepoxy

Technische Daten

2 x 2/2 beidseitig elektropneumatisch betätigte Ventile, weichgedichtet (Durchfluss 550 l/min)

Symbol	Funktion 2 x 2/2	Betätigung/ Rückstellung	Steuer- luft	Steuerdruck (bar)	Betriebs- druck (bar)	Handhilfs- betätigung	Spannung	Typ
	NC	Elmagn./Feder	Intern	2,5 ... 10*1)	-0,9 ... 10	Nicht arretierbar	24 V DC 1,2 W	VS18SE11DF313A
	NC	Elmagn./Feder	Intern	2,5 ... 10*1)	-0,9 ... 10	Nicht arretierbar	115 V AC 1,5 VA	VS18SE11DF318A
	NC	Elmagn./Feder	Intern	2,5 ... 10*1)	-0,9 ... 10	Arretierbar	24 V DC 1,2 W	VS18SE11DF213A
	NC	Elmagn./Feder	Intern	2,5 ... 10*1)	-0,9 ... 10	Arretierbar	115 V AC 1,5 VA	VS18SE11DF218A
	NC	Elmagn./Feder	Intern	2,5 ... 10*1)	-0,9 ... 10	Nicht arretierbar, vorstehend	24 V DC 1,2 W	VS18SE11DF513A
	NC	Elmagn./Feder	Intern	2,5 ... 10*1)	-0,9 ... 10	Nicht arretierbar, vorstehend	115 V AC 1,5 VA	VS18SE11DF518A
	NC	Elmagn./Feder	Extern	1,7 + (0,5 x Druck-Anschl.1)*2)	-0,9 ... 10	Nicht arretierbar	24 V DC 1,2 W	VS18SE22DF313A
	NC	Elmagn./Feder	Extern	1,7 + (0,5 x Druck-Anschl.1)*2)	-0,9 ... 10	Nicht arretierbar	115 V AC 1,5 VA	VS18SE22DF318A
	NC	Elmagn./Feder	Extern	1,7 + (0,5 x Druck-Anschl.1)*2)	-0,9 ... 10	Arretierbar	24 V DC 1,2 W	VS18SE22DF213A
	NC	Elmagn./Feder	Extern	1,7 + (0,5 x Druck-Anschl.1)*2)	-0,9 ... 10	Arretierbar	115 V AC 1,5 VA	VS18SE22DF218A
	NC	Elmagn./Feder	Extern	1,7 + (0,5 x Druck-Anschl.1)*2)	-0,9 ... 10	Nicht arretierbar, vorstehend	24 V DC 1,2 W	VS18SE22DF513A
	NC	Elmagn./Feder	Extern	1,7 + (0,5 x Druck-Anschl.1)*2)	-0,9 ... 10	Nicht arretierbar, vorstehend	115 V AC 1,5 VA	VS18SE22DF518A
	NO	Elmagn./Feder	Intern	2,5 ... 10*1)	-0,9 ... 10	Nicht arretierbar	24 V DC 1,2 W	VS18SF11DF313A
	NO	Elmagn./Feder	Intern	2,5 ... 10*1)	-0,9 ... 10	Nicht arretierbar	115 V AC 1,5 VA	VS18SF11DF318A
	NO	Elmagn./Feder	Intern	2,5 ... 10*1)	-0,9 ... 10	Arretierbar	24 V DC 1,2 W	VS18SF11DF213A
	NO	Elmagn./Feder	Intern	2,5 ... 10*1)	-0,9 ... 10	Arretierbar	115 V AC 1,5 VA	VS18SF11DF218A
	NO	Elmagn./Feder	Intern	2,5 ... 10*1)	-0,9 ... 10	Nicht arretierbar, vorstehend	24 V DC 1,2 W	VS18SF11DF513A
	NO	Elmagn./Feder	Intern	2,5 ... 10*1)	-0,9 ... 10	Nicht arretierbar, vorstehend	115 V AC 1,5 VA	VS18SF11DF518A
	NO	Elmagn./Feder	Extern	1,7 + (0,5 x Druck-Anschl.1)*2)	-0,9 ... 10	Nicht arretierbar	24 V DC 1,2 W	VS18SF22DF313A
	NO	Elmagn./Feder	Extern	1,7 + (0,5 x Druck-Anschl.1)*2)	-0,9 ... 10	Nicht arretierbar	115 V AC 1,5 VA	VS18SF22DF318A
	NO	Elmagn./Feder	Extern	1,7 + (0,5 x Druck-Anschl.1)*2)	-0,9 ... 10	Arretierbar	24 V DC 1,2 W	VS18SF22DF213A
	NO	Elmagn./Feder	Extern	1,7 + (0,5 x Druck-Anschl.1)*2)	-0,9 ... 10	Arretierbar	115 V AC 1,5 VA	VS18SF22DF218A
	NO	Elmagn./Feder	Extern	1,7 + (0,5 x Druck-Anschl.1)*2)	-0,9 ... 10	Nicht arretierbar, vorstehend	24 V DC 1,2 W	VS18SF22DF513A
	NO	Elmagn./Feder	Extern	1,7 + (0,5 x Druck-Anschl.1)*2)	-0,9 ... 10	Nicht arretierbar, vorstehend	115 V AC 1,5 VA	VS18SF22DF518A
	NO/NC	Elmagn./Feder	Intern	2,5 ... 10*1)	-0,9 ... 10	Nicht arretierbar	24 V DC 1,2 W	VS18SG11DF313A
	NO/NC	Elmagn./Feder	Intern	2,5 ... 10*1)	-0,9 ... 10	Nicht arretierbar	115 V AC 1,5 VA	VS18SG11DF318A
	NO/NC	Elmagn./Feder	Intern	2,5 ... 10*1)	-0,9 ... 10	Arretierbar	24 V DC 1,2 W	VS18SG11DF213A
	NO/NC	Elmagn./Feder	Intern	2,5 ... 10*1)	-0,9 ... 10	Arretierbar	115 V AC 1,5 VA	VS18SG11DF218A
	NO/NC	Elmagn./Feder	Intern	2,5 ... 10*1)	-0,9 ... 10	Nicht arretierbar, vorstehend	24 V DC 1,2 W	VS18SG11DF513A
	NO/NC	Elmagn./Feder	Intern	2,5 ... 10*1)	-0,9 ... 10	Nicht arretierbar, vorstehend	115 V AC 1,5 VA	VS18SG11DF518A
	NO/NC	Elmagn./Feder	Extern	1,7 + (0,5 x Druck-Anschl.1)*2)	-0,9 ... 10	Nicht arretierbar	24 V DC 1,2 W	VS18SG22DF313A
	NO/NC	Elmagn./Feder	Extern	1,7 + (0,5 x Druck-Anschl.1)*2)	-0,9 ... 10	Nicht arretierbar	115 V AC 1,5 VA	VS18SG22DF318A
	NO/NC	Elmagn./Feder	Extern	1,7 + (0,5 x Druck-Anschl.1)*2)	-0,9 ... 10	Arretierbar	24 V DC 1,2 W	VS18SG22DF213A
	NO/NC	Elmagn./Feder	Extern	1,7 + (0,5 x Druck-Anschl.1)*2)	-0,9 ... 10	Arretierbar	115 V AC 1,5 VA	VS18SG22DF218A
	NO/NC	Elmagn./Feder	Extern	1,7 + (0,5 x Druck-Anschl.1)*2)	-0,9 ... 10	Nicht arretierbar, vorstehend	24 V DC 1,2 W	VS18SG22DF513A
	NO/NC	Elmagn./Feder	Extern	1,7 + (0,5 x Druck-Anschl.1)*2)	-0,9 ... 10	Nicht arretierbar, vorstehend	115 V AC 1,5 VA	VS18SG22DF518A

Abmessungen der Ventilscheiben siehe Seite 8

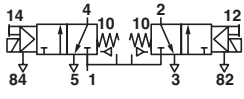
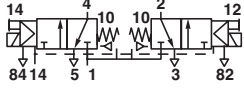
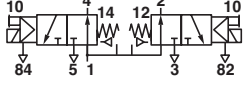
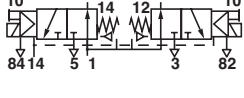
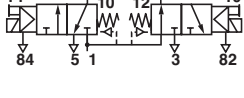
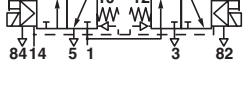
NO = Durchfluss-Nullstellung

NC = Sperr-Nullstellung

*1) Steuerluft durch Anschluss 1

*2) Steuerluft durch Anschluss 12/14

2 x 3/2 beidseitig elektropneumatisch betätigte Ventile, weichgedichtet (Durchfluss 600 l/min)

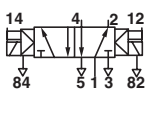
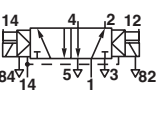
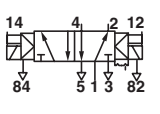
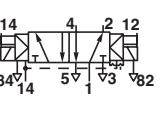
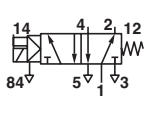
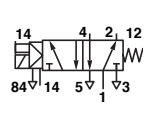
Symbol	Funktion 2 x 3/2	Betätigung/Rückstellung	Steuerluft	Steuerdruck (bar)	Betriebsdruck (bar)	Handhilfsbetätigung	Spannung	Typ
	NC	El.magn./Feder	Intern	-	2,5 ... 10	Nicht arretierbar	24 V DC 1,2 W	VS18SA11DF313A
	NC	El.magn./Feder	Intern	-	2,5 ... 10	Nicht arretierbar	115 V AC 1,5 VA	VS18SA11DF318A
	NC	El.magn./Feder	Intern	-	2,5 ... 10	Arretierbar	24 V DC 1,2 W	VS18SA11DF213A
	NC	El.magn./Feder	Intern	-	2,5 ... 10	Arretierbar	115 V AC 1,5 VA	VS18SA11DF218A
	NC	El.magn./Feder	Extern	1,7 + (0,35 x Betriebsdruck)	0 ... 10	Nicht arretierbar, vorstehend	24 V DC 1,2 W	VS18SA11DF513A
	NC	El.magn./Feder	Extern	1,7 + (0,35 x Betriebsdruck)	0 ... 10	Nicht arretierbar, vorstehend	115 V AC 1,5 VA	VS18SA11DF518A
	NC	El.magn./Feder	Extern	1,7 + (0,35 x Betriebsdruck)	0 ... 10	Nicht arretierbar	24 V DC 1,2 W	VS18SA22DF313A
	NC	El.magn./Feder	Extern	1,7 + (0,35 x Betriebsdruck)	0 ... 10	Nicht arretierbar	115 V AC 1,5 VA	VS18SA22DF318A
	NC	El.magn./Feder	Extern	1,7 + (0,35 x Betriebsdruck)	0 ... 10	Arretierbar	24 V DC 1,2 W	VS18SA22DF213A
	NC	El.magn./Feder	Extern	1,7 + (0,35 x Betriebsdruck)	0 ... 10	Arretierbar	115 V AC 1,5 VA	VS18SA22DF218A
	NC	El.magn./Feder	Extern	1,7 + (0,35 x Betriebsdruck)	0 ... 10	Nicht arretierbar, vorstehend	24 V DC 1,2 W	VS18SA22DF513A
	NC	El.magn./Feder	Extern	1,7 + (0,35 x Betriebsdruck)	0 ... 10	Nicht arretierbar, vorstehend	115 V AC 1,5 VA	VS18SA22DF518A
	NO	El.magn./Feder	Intern	-	2,5 ... 10	Nicht arretierbar	24 V DC 1,2 W	VS18SB11DF313A
	NO	El.magn./Feder	Intern	-	2,5 ... 10	Nicht arretierbar	115 V AC 1,5 VA	VS18SB11DF318A
	NO	El.magn./Feder	Intern	-	2,5 ... 10	Arretierbar	24 V DC 1,2 W	VS18SB11DF213A
	NO	El.magn./Feder	Intern	-	2,5 ... 10	Arretierbar	115 V AC 1,5 VA	VS18SB11DF218A
	NO	El.magn./Feder	Extern	1,7 + (0,35 x Betriebsdruck)	0 ... 10	Nicht arretierbar, vorstehend	24 V DC 1,2 W	VS18SB11DF513A
	NO	El.magn./Feder	Extern	1,7 + (0,35 x Betriebsdruck)	0 ... 10	Nicht arretierbar, vorstehend	115 V AC 1,5 VA	VS18SB11DF518A
	NO	El.magn./Feder	Extern	1,7 + (0,35 x Betriebsdruck)	0 ... 10	Nicht arretierbar	24 V DC 1,2 W	VS18SB22DF313A
	NO	El.magn./Feder	Extern	1,7 + (0,35 x Betriebsdruck)	0 ... 10	Nicht arretierbar	115 V AC 1,5 VA	VS18SB22DF318A
	NO	El.magn./Feder	Extern	1,7 + (0,35 x Betriebsdruck)	0 ... 10	Arretierbar	24 V DC 1,2 W	VS18SB22DF213A
	NO	El.magn./Feder	Extern	1,7 + (0,35 x Betriebsdruck)	0 ... 10	Arretierbar	115 V AC 1,5 VA	VS18SB22DF218A
	NO	El.magn./Feder	Extern	1,7 + (0,35 x Betriebsdruck)	0 ... 10	Nicht arretierbar, vorstehend	24 V DC 1,2 W	VS18SB22DF513A
	NO	El.magn./Feder	Extern	1,7 + (0,35 x Betriebsdruck)	0 ... 10	Nicht arretierbar, vorstehend	115 V AC 1,5 VA	VS18SB22DF518A
	NO/NC	El.magn./Feder	Intern	-	2,5 ... 10	Nicht arretierbar	24 V DC 1,2 W	VS18SC11DF313A
	NO/NC	El.magn./Feder	Intern	-	2,5 ... 10	Nicht arretierbar	115 V AC 1,5 VA	VS18SC11DF318A
	NO/NC	El.magn./Feder	Intern	-	2,5 ... 10	Arretierbar	24 V DC 1,2 W	VS18SC11DF213A
	NO/NC	El.magn./Feder	Intern	-	2,5 ... 10	Arretierbar	115 V AC 1,5 VA	VS18SC11DF218A
	NO/NC	El.magn./Feder	Extern	1,7 + (0,35 x Betriebsdruck)	0 ... 10	Nicht arretierbar, vorstehend	24 V DC 1,2 W	VS18SC11DF513A
	NO/NC	El.magn./Feder	Extern	1,7 + (0,35 x Betriebsdruck)	0 ... 10	Nicht arretierbar, vorstehend	115 V AC 1,5 VA	VS18SC11DF518A
	NO/NC	El.magn./Feder	Extern	1,7 + (0,35 x Betriebsdruck)	0 ... 10	Nicht arretierbar	24 V DC 1,2 W	VS18SC22DF313A
	NO/NC	El.magn./Feder	Extern	1,7 + (0,35 x Betriebsdruck)	0 ... 10	Nicht arretierbar	115 V AC 1,5 VA	VS18SC22DF318A
	NO/NC	El.magn./Feder	Extern	1,7 + (0,35 x Betriebsdruck)	0 ... 10	Arretierbar	24 V DC 1,2 W	VS18SC22DF213A
	NO/NC	El.magn./Feder	Extern	1,7 + (0,35 x Betriebsdruck)	0 ... 10	Arretierbar	115 V AC 1,5 VA	VS18SC22DF218A
	NO/NC	El.magn./Feder	Extern	1,7 + (0,35 x Betriebsdruck)	0 ... 10	Nicht arretierbar, vorstehend	24 V DC 1,2 W	VS18SC22DF513A
	NO/NC	El.magn./Feder	Extern	1,7 + (0,35 x Betriebsdruck)	0 ... 10	Nicht arretierbar, vorstehend	115 V AC 1,5 VA	VS18SC22DF518A

Abmessungen der Ventilscheiben siehe Seite 8

NO = Durchfluss-Nullstellung

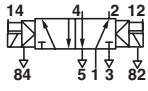
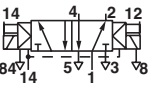
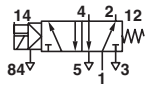
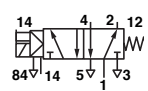
NC = Sperr-Nullstellung

5/2 einseitig und beidseitig, elektropneumatisch betätigte Ventile, hartgedichtet (Durchfluss 550 l/min)

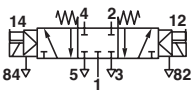
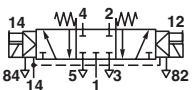
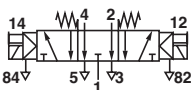
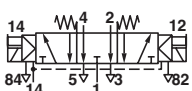
Symbol	Betätigung/ Rückstellung	Steuerluft	Steuerdruck (bar)	Betriebsdruck (bar)	Handhilfs- betätigung	Spannung	Typ
	El.magn./ El.magn.	Intern	-	2 ... 10	Nicht arretierbar	24 V DC 1,2 W	VS18G511DF313A
	El.magn./ El.magn.	Intern	-	2 ... 10	Nicht arretierbar	115 V AC 1,5 VA	VS18G511DF318A
	El.magn./ El.magn.	Intern	-	2 ... 10	Arretierbar	24 V DC 1,2 W	VS18G511DF213A
	El.magn./ El.magn.	Intern	-	2 ... 10	Arretierbar	115 V AC 1,5 VA	VS18G511DF218A
	El.magn./ El.magn.	Intern	-	2 ... 10	Nicht arretierbar, vorstehend	24 V DC 1,2 W	VS18G511DF513A
	El.magn./ El.magn.	Extern	2 ... 10	-0,9 ... 16	Nicht arretierbar	24 V DC 1,2 W	VS18G522DF313A
	El.magn./ El.magn.	Extern	2 ... 10	-0,9 ... 16	Nicht arretierbar	115 V AC 1,5 VA	VS18G522DF318A
	El.magn./ El.magn.	Extern	2 ... 10	-0,9 ... 16	Arretierbar	24 V DC 1,2 W	VS18G522DF213A
	El.magn./ El.magn.	Extern	2 ... 10	-0,9 ... 16	Arretierbar	115 V AC 1,5 VA	VS18G522DF218A
	El.magn./ El.magn.	Extern	2 ... 10	-0,9 ... 16	Nicht arretierbar, vorstehend	24 V DC 1,2 W	VS18G522DF513A
	El.magn.(Priorität)/El.magn.	Intern	-	2 ... 10	Nicht arretierbar	24 V DC 1,2 W	VS18G591DF313A
	El.magn.(Priorität)/El.magn.	Intern	-	2 ... 10	Nicht arretierbar	115 V AC 1,5 VA	VS18G591DF318A
	El.magn.(Priorität)/El.magn.	Intern	-	2 ... 10	Arretierbar	24 V DC 1,2 W	VS18G591DF213A
	El.magn.(Priorität)/El.magn.	Intern	-	2 ... 10	Arretierbar	115 V AC 1,5 VA	VS18G591DF218A
	El.magn.(Priorität)/El.magn.	Intern	-	2 ... 10	Nicht arretierbar, vorstehend	24 V DC 1,2 W	VS18G591DF513A
	El.magn.(Priorität)/El.magn.	Extern	2 ... 10	-0,9 ... 16	Nicht arretierbar	24 V DC 1,2 W	VS18G592DF313A
	El.magn.(Priorität)/El.magn.	Extern	2 ... 10	-0,9 ... 16	Nicht arretierbar	115 V AC 1,5 VA	VS18G592DF318A
	El.magn.(Priorität)/El.magn.	Extern	2 ... 10	-0,9 ... 16	Arretierbar	24 V DC 1,2 W	VS18G592DF213A
	El.magn.(Priorität)/El.magn.	Extern	2 ... 10	-0,9 ... 16	Arretierbar	115 V AC 1,5 VA	VS18G592DF218A
	El.magn.(Priorität)/El.magn.	Extern	2 ... 10	-0,9 ... 16	Nicht arretierbar, vorstehend	24 V DC 1,2 W	VS18G592DF513A
	El.magn./Feder	Intern	-	1,6 ... 10	Nicht arretierbar	24 V DC 1,2 W	VS18G517DF313A
	El.magn./Feder	Intern	-	1,6 ... 10	Nicht arretierbar	115 V AC 1,5 VA	VS18G517DF318A
	El.magn./Feder	Intern	-	1,6 ... 10	Arretierbar	24 V DC 1,2 W	VS18G517DF213A
	El.magn./Feder	Intern	-	1,6 ... 10	Arretierbar	115 V AC 1,5 VA	VS18G517DF218A
	El.magn./Feder	Intern	-	1,6 ... 10	Nicht arretierbar, vorstehend	24 V DC 1,2 W	VS18G517DF513A
	El.magn./Feder	Extern	1,6 ... 10	-0,9 ... 16	Nicht arretierbar	24 V DC 1,2 W	VS18G527DF313A
	El.magn./Feder	Extern	1,6 ... 10	-0,9 ... 16	Nicht arretierbar	115 V AC 1,5 VA	VS18G527DF318A
	El.magn./Feder	Extern	1,6 ... 10	-0,9 ... 16	Arretierbar	24 V DC 1,2 W	VS18G527DF213A
	El.magn./Feder	Extern	1,6 ... 10	-0,9 ... 16	Arretierbar	115 V AC 1,5 VA	VS18G527DF218A
	El.magn./Feder	Extern	1,6 ... 10	-0,9 ... 16	Nicht arretierbar, vorstehend	24 V DC 1,2 W	VS18G527DF513A
El.magn./Feder	Extern	1,6 ... 10	-0,9 ... 16	Nicht arretierbar, vorstehend	115 V AC 1,5 VA	VS18G527DF518A	

Abmessungen der Ventilscheiben siehe Seite 8

5/2 einseitig und beidseitig elektropneumatisch betätigte Ventile, weichgedichtet (Durchfluss 650 l/min)

Symbol	Betätigung/ Rückstellung	Steuerluft	Steuerdruck (bar)	Betriebsdruck (bar)	Handhilfs- betätigung	Spannung	Typ
	El.magn./El.magn. Intern	–	–	2 ... 10	Nicht arretierbar	24 V DC 1,2 W	VS18S511DF313A
	El.magn./El.magn. Intern	–	–	2 ... 10	Nicht arretierbar	115 V AC 1,5 VA	VS18S511DF318A
	El.magn./El.magn. Intern	–	–	2 ... 10	Arretierbar	24 V DC 1,2 W	VS18S511DF213A
	El.magn./El.magn. Intern	–	–	2 ... 10	Arretierbar	115 V AC 1,5 VA	VS18S511DF218A
	El.magn./El.magn. Intern	–	–	2 ... 10	Nicht arretierbar, vorstehend	24 V DC 1,2 W	VS18S511DF513A
	El.magn./El.magn. Intern	–	–	2 ... 10	Nicht arretierbar, vorstehend	115 V AC 1,5 VA	VS18S511DF518A
	El.magn./El.magn. Extern	2 ... 10	–	-0,9 ... 10	Nicht arretierbar	24 V DC 1,2 W	VS18S522DF313A
	El.magn./El.magn. Extern	2 ... 10	–	-0,9 ... 10	Nicht arretierbar	115 V AC 1,5 VA	VS18S522DF318A
	El.magn./El.magn. Extern	2 ... 10	–	-0,9 ... 10	Arretierbar	24 V DC 1,2 W	VS18S522DF213A
	El.magn./El.magn. Extern	2 ... 10	–	-0,9 ... 10	Arretierbar	115 V AC 1,5 VA	VS18S522DF218A
	El.magn./El.magn. Extern	2 ... 10	–	-0,9 ... 10	Nicht arretierbar, vorstehend	24 V DC 1,2 W	VS18S522DF513A
	El.magn./El.magn. Extern	2 ... 10	–	-0,9 ... 10	Nicht arretierbar, vorstehend	115 V AC 1,5 VA	VS18S522DF518A
	El.magn./Feder Intern	–	–	2 ... 10	Nicht arretierbar	24 V DC 1,2 W	VS18S517DF313A
	El.magn./Feder Intern	–	–	2 ... 10	Nicht arretierbar	115 V AC 1,5 VA	VS18S517DF318A
	El.magn./Feder Intern	–	–	2 ... 10	Arretierbar	24 V DC 1,2 W	VS18S517DF213A
	El.magn./Feder Intern	–	–	2 ... 10	Arretierbar	115 V AC 1,5 VA	VS18S517DF218A
	El.magn./Feder Intern	–	–	2 ... 10	Nicht arretierbar, vorstehend	24 V DC 1,2 W	VS18S517DF513A
	El.magn./Feder Intern	–	–	2 ... 10	Nicht arretierbar, vorstehend	115 V AC 1,5 VA	VS18S517DF518A
	El.magn./Feder Extern	2 ... 10	–	-0,9 ... 10	Nicht arretierbar	24 V DC 1,2 W	VS18S527DF313A
	El.magn./Feder Extern	2 ... 10	–	-0,9 ... 10	Nicht arretierbar	115 V AC 1,5 VA	VS18S527DF318A
	El.magn./Feder Extern	2 ... 10	–	-0,9 ... 10	Arretierbar	24 V DC 1,2 W	VS18S527DF213A
	El.magn./Feder Extern	2 ... 10	–	-0,9 ... 10	Arretierbar	115 V AC 1,5 VA	VS18S527DF218A
	El.magn./Feder Extern	2 ... 10	–	-0,9 ... 10	Nicht arretierbar, vorstehend	24 V DC 1,2 W	VS18S527DF513A
	El.magn./Feder Extern	2 ... 10	–	-0,9 ... 10	Nicht arretierbar, vorstehend	115 V AC 1,5 VA	VS18S527DF518A

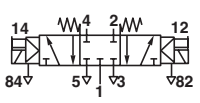
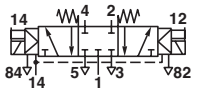
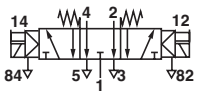
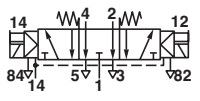
5/3 beidseitig elektropneumatisch betätigte Ventile, hartgedichtet (Durchfluss 550 l/min)

Symbol	Funktion	Betätigung/ Rückstellung	Steuer- luft	Steuerdruck (bar)	Betriebsdruck (bar)	Handhilfs- betätigung	Spannung	Typ
	APB	El.magn./ El.magn. Intern	–	–	2 ... 10	Nicht arretierbar	24 V DC 1,2 W	VS18G611DF313A
	APB	El.magn./ El.magn. Intern	–	–	2 ... 10	Nicht arretierbar	115 V AC 1,5 VA	VS18G611DF318A
	APB	El.magn./ El.magn. Intern	–	–	2 ... 10	Arretierbar	24 V DC 1,2 W	VS18G611DF213A
	APB	El.magn./ El.magn. Intern	–	–	2 ... 10	Arretierbar	115 V AC 1,5 VA	VS18G611DF218A
	APB	El.magn./ El.magn. Intern	–	–	2 ... 10	Nicht arretierbar, vorstehend	24 V DC 1,2 W	VS18G611DF513A
	APB	El.magn./ El.magn. Intern	–	–	2 ... 10	Nicht arretierbar, vorstehend	115 V AC 1,5 VA	VS18G611DF518A
	APB	El.magn./ El.magn. Extern	2 ... 10	–	-0,9 ... 16	Nicht arretierbar	24 V DC 1,2 W	VS18G622DF313A
	APB	El.magn./ El.magn. Extern	2 ... 10	–	-0,9 ... 16	Nicht arretierbar	115 V AC 1,5 VA	VS18G622DF318A
	APB	El.magn./ El.magn. Extern	2 ... 10	–	-0,9 ... 16	Arretierbar	24 V DC 1,2 W	VS18G622DF213A
	APB	El.magn./ El.magn. Extern	2 ... 10	–	-0,9 ... 16	Arretierbar	115 V AC 1,5 VA	VS18G622DF218A
	APB	El.magn./ El.magn. Extern	2 ... 10	–	-0,9 ... 16	Nicht arretierbar, vorstehend	24 V DC 1,2 W	VS18G622DF513A
	APB	El.magn./ El.magn. Extern	2 ... 10	–	-0,9 ... 16	Nicht arretierbar, vorstehend	115 V AC 1,5 VA	VS18G622DF518A
	COE	El.magn./El.magn. Intern	–	–	2 ... 10	Nicht arretierbar	24 V DC 1,2 W	VS18G711DF313A
	COE	El.magn./El.magn. Intern	–	–	2 ... 10	Nicht arretierbar	115 V AC 1,5 VA	VS18G711DF318A
	COE	El.magn./El.magn. Intern	–	–	2 ... 10	Arretierbar	24 V DC 1,2 W	VS18G711DF213A
	COE	El.magn./El.magn. Intern	–	–	2 ... 10	Arretierbar	115 V AC 1,5 VA	VS18G711DF218A
	COE	El.magn./El.magn. Intern	–	–	2 ... 10	Nicht arretierbar, vorstehend	24 V DC 1,2 W	VS18G711DF513A
	COE	El.magn./El.magn. Intern	–	–	2 ... 10	Nicht arretierbar, vorstehend	115 V AC 1,5 VA	VS18G711DF518A
	COE	El.magn./ El.magn. Extern	2 ... 10	–	-0,9 ... 16	Nicht arretierbar	24 V DC 1,2 W	VS18G722DF313A
	COE	El.magn./ El.magn. Extern	2 ... 10	–	-0,9 ... 16	Nicht arretierbar	115 V AC 1,5 VA	VS18G722DF318A
	COE	El.magn./ El.magn. Extern	2 ... 10	–	-0,9 ... 16	Arretierbar	24 V DC 1,2 W	VS18G722DF213A
	COE	El.magn./ El.magn. Extern	2 ... 10	–	-0,9 ... 16	Arretierbar	115 V AC 1,5 VA	VS18G722DF218A
	COE	El.magn./ El.magn. Extern	2 ... 10	–	-0,9 ... 16	Nicht arretierbar, vorstehend	24 V DC 1,2 W	VS18G722DF513A
	COE	El.magn./ El.magn. Extern	2 ... 10	–	-0,9 ... 16	Nicht arretierbar, vorstehend	115 V AC 1,5 VA	VS18G722DF518A

Abmessungen der Ventilscheiben siehe Seite 8

APB = Mittelstellung gesperrt, COE = Mittelstellung entlüftet

5/3 beidseitig elektropneumatisch betätigte Ventile, weichgedichtet (Durchfluss 650 l/min)

Symbol	Funktion	Betätigung/ Rückstellung	Steuer- luft	Steuerdruck (bar)	Betriebs- druck (bar)	Handhilfs- betätigung	Spannung	Typ
	APB	El.magn./El.magn.	Intern	-	2...10	Nicht Arretierbar	24 V DC 1,2 W	VS18S611DF313A
	APB	El.magn./El.magn.	Intern	-	2...10	Nicht Arretierbar	115 V AC 1,5 VA	VS18S611DF318A
	APB	El.magn./El.magn.	Intern	-	2...10	Arretierbar	24 V DC 1,2 W	VS18S611DF213A
	APB	El.magn./El.magn.	Intern	-	2...10	Arretierbar	115 V AC 1,5 VA	VS18S611DF218A
	APB	El.magn./El.magn.	Intern	-	2...10	Nicht arretierbar, vorstehend	24 V DC 1,2 W	VS18S611DF513A
	APB	El.magn./El.magn.	Intern	-	2...10	Nicht arretierbar, vorstehend	115 V AC 1,5 VA	VS18S611DF518A
	APB	El.magn./El.magn.	Extern	2...10	-0,9...10	Nicht Arretierbar	24 V DC 1,2 W	VS18S622DF313A
	APB	El.magn./El.magn.	Extern	2...10	-0,9...10	Nicht Arretierbar	115 V AC 1,5 VA	VS18S622DF318A
	APB	El.magn./El.magn.	Extern	2...10	-0,9...10	Arretierbar	24 V DC 1,2 W	VS18S622DF213A
	APB	El.magn./El.magn.	Extern	2...10	-0,9...10	Arretierbar	115 V AC 1,5 VA	VS18S622DF218A
	APB	El.magn./El.magn.	Extern	2...10	-0,9...10	Nicht arretierbar, vorstehend	24 V DC 1,2 W	VS18S622DF513A
	APB	El.magn./El.magn.	Extern	2...10	-0,9...10	Nicht arretierbar, vorstehend	115 V AC 1,5 VA	VS18S622DF518A
	COE	El.magn./El.magn.	Intern	-	2,5...10	Nicht Arretierbar	24 V DC 1,2 W	VS18S711DF313A
	COE	El.magn./El.magn.	Intern	-	2,5...10	Nicht Arretierbar	115 V AC 1,5 VA	VS18S711DF318A
	COE	El.magn./El.magn.	Intern	-	2,5...10	Arretierbar	24 V DC 1,2 W	VS18S711DF213A
	COE	El.magn./El.magn.	Intern	-	2,5...10	Arretierbar	115 V AC 1,5 VA	VS18S711DF218A
	COE	El.magn./El.magn.	Intern	-	2,5...10	Nicht arretierbar, vorstehend	24 V DC 1,2 W	VS18S711DF513A
	COE	El.magn./El.magn.	Intern	-	2,5...10	Nicht arretierbar, vorstehend	115 V AC 1,5 VA	VS18S711DF518A
	COE	El.magn./El.magn.	Extern	2,5...10	-0,9...10	Nicht Arretierbar	24 V DC 1,2 W	VS18S722DF313A
	COE	El.magn./El.magn.	Extern	2,5...10	-0,9...10	Nicht Arretierbar	115 V AC 1,5 VA	VS18S722DF318A
	COE	El.magn./El.magn.	Extern	2,5...10	-0,9...10	Arretierbar	24 V DC 1,2 W	VS18S722DF213A
	COE	El.magn./El.magn.	Extern	2,5...10	-0,9...10	Arretierbar	115 V AC 1,5 VA	VS18S722DF218A
	COE	El.magn./El.magn.	Extern	2,5...10	-0,9...10	Nicht arretierbar, vorstehend	24 V DC 1,2 W	VS18S722DF513A
	COE	El.magn./El.magn.	Extern	2,5...10	-0,9...10	Nicht arretierbar, vorstehend	115 V AC 1,5 VA	VS18S722DF518A

Abmessungen der Ventilscheiben siehe Seite 8
 APB = Mittelstellung gesperrt, COE = Mittelstellung entlüftet

Typenschlüssel - Ventilscheiben

Kolbenschiebertechnologie	Kennung
Kolbenschieber hartgedichtet	G
Kolbenschieber weichgedichtet	S
Funktion	Kennung
2 x 3/2 NC *3)	A
2 x 3/2 NO *3)	B
2 x 3/2 NO/NC *3)	C
2 x 2/2 NC *3)	E
2 x 2/2 NO *3)	F
2 x 2/2 NO/NC *3)	G
5/2	5
5/3 APB	6
5/3 COE	7

*3) Nur lieferbar als weichgedichtete Ventile (VS18S)

VS18★★★★DF★★★★

Anwendungen	Kennung
Standard	A
ATEX Zulassungen *6)	E
Spannung	Kennung
24 V DC 1,2 W (±10%)	13
115 V AC 1,5 VA (-10/+15%)	18
12 V DC 1,2 W (±10%)	auf Anfrage
12 V DC 1,5 W (-17/+20%)	auf Anfrage
24 V DC 1,5 W (-17/+20%)	auf Anfrage
Handhilfsbetätigung *5)	Kennung
Arretierbar	2
Nicht Arretierbar	3
Nicht arretierbar, vorstehend	5
Betätigung/Steuerluft	Kennung
El.magn./Feder Interne Steuerluft	17
El.magn./Feder Externe Steuerluft	27
El.magn./El.magn. Interne Steuerluft	11
El.magn./El.magn. Externe Steuerluft	22
El.magn.Priorität: Steuerseite 14/ El.magn. (nur 5/2) Interne Steuerluft *4)	91
El.magn.Priorität: Steuerseite 14/ El.magn. (nur 5/2) Externe Steuerluft *4)	92

*4) Nur lieferbar für hartgedichtete Ventile (VS18G)

*5) Ohne Handhilfsbetätigung - auf Anfrage

*6) Nur lieferbar mit 24 V DC 1,2 W (±10%)

Kenngrößen für Elektromagnete

Spannungstoleranz	(24 V DC) +/- 10%
Spannungstoleranz	(115 V AC) -10%/+15%
Einschaltdauer	100% Dauerbetrieb
Nennweite	0,8 mm
Anzeige	LED Grün
Überspannungsschutz	Transil Diode
Material	PPS (Gehäuse), FPM & NBR (Dichtungen)

Hinweis: Alternative Spannungen und Spannungstoleranzen finden Sie im Typenschlüssel auf Seite 6.

IP Schutzart:

Alle VS18 Ventilinseln erfüllen die IP65 und NEMA4 Vorgaben. Spannungsversorgung und Sicherheitshinweise

Alle Norgren VS18 Ventilinseln mit 24V DC sind zur Verwendung mit einer Sicherheits-Kleinspannung (PELV: Protective Extra Low Voltage) vorgesehen. Alle VS18 Ventilinseln mit 115V AC entsprechen der Schutzklasse I und müssen an einer Schutzterde (PE) angeschlossen werden.

UL Zulassung:

Anerkannt durch UL 429 für elektrisch betriebene Ventile (Nicht anwendbar für Industrial Ethernet, IO-Link und Feldbus Optionen)

ATEX:

VS18 Ventilinseln mit 24V DC Spannungsversorgung erfüllen die Anforderungen der Richtlinie 2014/34/EG zur bestimmungsgemäßen Verwendung in explosionsgefährdeten Bereichen.



Multipol und Industrial Ethernet Protokolle:
II 3G Ex nA IIC T4 Gc
II 3D Ex tc IIIC T135°C Dc

IO-Link
II 3G Ex ec IIC T4 Gc
II 3D Ex tc IIIB T135°C Dc

Feldbusversionen:
II 3G Ex nA IIC T4 Gc
II 3D Ex tc IIIB T135°C Dc

Gerätegruppe, Kategorie, Zündschutzart:

Die Konformitätserklärung der Ventilinseln wurde von Norgren GmbH, D-70731 Fellbach durchgeführt. Bitte überprüfen Sie alle ATEX-Daten und Hinweise in der Wartung und Gebrauchsanweisung, um Gefahren zu beseitigen und eine sichere Funktion der Ventilinseln gegeben ist.





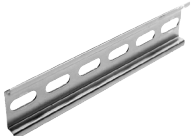



ACHTUNG:

Bitte beachten Sie die nachfolgenden Konfigurationsanforderungen für Ventilinseln für Einsatz im Ex-Bereich. Die maximal zulässige Leistungsaufnahme beträgt 20W. Dies entspricht 16 gleichzeitig bestromter Elektromagnete / Pilotventile. Bei einer gewünschten Konfiguration mit mehr als 16 Elektromagneten / Pilotventilen hat der Betreiber durch externe Maßnahmen (beispielsweise Leistungs-begrenztes Netzteil sicher zu stellen, dass die Leistungsaufnahme 20W nicht übersteigt.

Diese gilt nicht für die IO-Link Ausführung, hier können bis zu 40 Elektromagnete / Pilotventile betrieben werden.

Zubehör

Elektrischer Anschluss und Zubehör Verkettungs- und Grundplatten für Multipole, Feldbus, IO-Link und Industrial Ethernet

<p>Aufkleber *7)</p> 	<p>Verschlussstopfen für Steckerbohrung in den Anschlussplatten *8)</p> 	<p>Sperrscheibe für Verkettungsplatten</p> 	<p>Handhilfsbetätigungssatz</p> 	<p>DIN-Schiene EN 50 022 (1 m)</p> 
<p>VS2672905-KG00 (10 pcs.)</p>	<p>VS2672914-KG00</p>	<p>VS1872405-KF00 (Anschlüsse 1, 3, 5) VS1872406-KF00 (Anschluss 12/14)</p>	<p>VS2672906-KG00</p>	<p>V10009-C00 (35 x 7,5 mm)</p>
<p>Befestigungssatz für DIN-Schiene</p> 	<p>Modul für zusätzliche Druckeinspeisung/Entlüftung</p> 	<p>Blindplatte</p> 		
<p>V70531-KA0 *9) VS2672971-KG00 *11)</p>	<p>Seite 15 VS1872402-AF00 (G1/8) VS1872402-PF00 (NPTF 1/8)</p>	<p>Seite 15 VS1872404-KF00 *10) VS1872407-KF00 *12)</p>		

*7) Wenn Sie eine Ventilinsel bei IMI Norgren bestellen, sind Aufkleber für die Ventilbeschriftung im Lieferumfang enthalten.

*8) Erforderlich, wenn V40/V41 Ventile auf VS26 Anschlussplatten montiert werden.

*9) Nicht geeignet für Industrial Ethernet Protokolle

*10) Nicht geeignet für IO-Link und Industrial Ethernet.


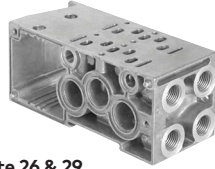
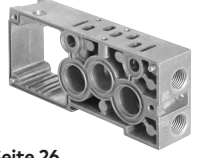
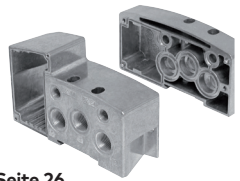
*11) Nur für Industrial Ethernet

*12) Nur für IO-Link und Industrial Ethernet

Zwischenplatten

<p>Druckregelmodul</p>  <p>Seite 13</p> <p>VS1872400-KF10 (Anschluss 1) VS1872400-KF20 (Anschluss 2) VS1872400-KF30 (Anschluss 4)</p>	<p>Druckregelmodul 2-fach</p>  <p>Seite 13</p> <p>VS1872400-KF40 (Anschlüsse 2+4)</p>	<p>Abluftregelmodul</p>  <p>Seite 14</p> <p>VS1872401-KF00 (Anschlüsse 3+5)</p>	<p>Zwischenplatte mit zusätzlichem Druckanschluss 1</p>  <p>Seite 14</p> <p>VS1872428-KFG00 (G1/8)</p>	<p>Druckabsperromodul</p>  <p>Seite 15</p> <p>VS1872403-KF00 (Anschluss 1)</p>
--	--	--	--	---

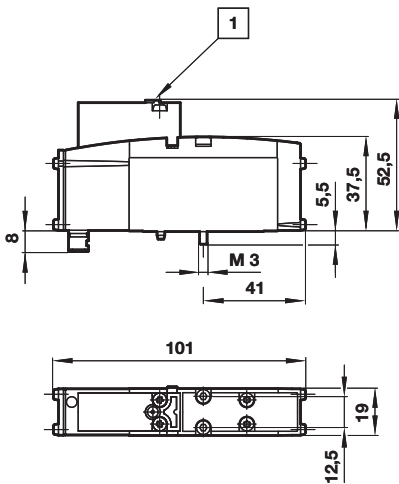
Verkettungs- und Endplatten

<p>Einzelanschlussplatte</p>  <p>Seite 9</p>	<p>Doppelverkettungsplatte</p>  <p>Seite 26 & 29</p>	<p>Einzelverkettungsplatte</p>  <p>Seite 26</p>	<p>Endplattensatz</p>  <p>Seite 26</p>
--	---	--	--

Abmessung Ventile

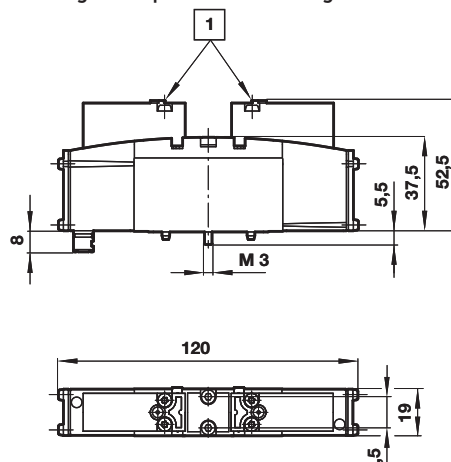
VS18*5*7DF*1**

5/2 Betätigung: einseitig elektropneumatisch, Federrückstellung



VS18****DF*1**

2 x 2/2, 2 x 3/2, 5/2 und 5/3 Wegeventile, beidseitig elektropneumatisch betätigt



Abmessungen in mm
Projection/First angle



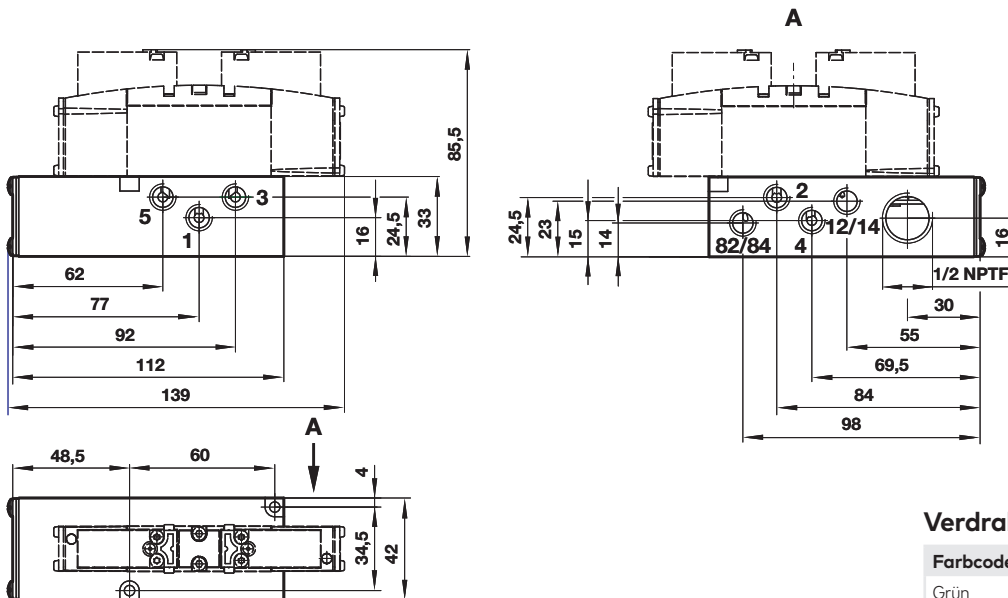
1 Handhilfsbetätigung

Einzelanschlussplatte

Beschreibung	Anschlüsse 1, 3 & 5	Anschlüsse 12/14 & 82/84	Anschlüsse 2 & 4	Steckertyp	Typ
Einzelanschlussplatte für 24 V DC	G1/8	G1/8	G1/8	M12	VS1872010-AF00
Einzelanschlussplatte für 24 V DC	1/8 PTF	1/8 PTF	1/8 PTF	M12	VS1872010-PF00
Einzelanschlussplatte für 24 V DC und 115 V AC	1/8 PTF	1/8 PTF	1/8 PTF	NPTF 1/2 Anschlussgewinde	VS1872011-PF00

Steckertyp: NPTF 1/2 Anschlussgewinde für Kabeleinführung

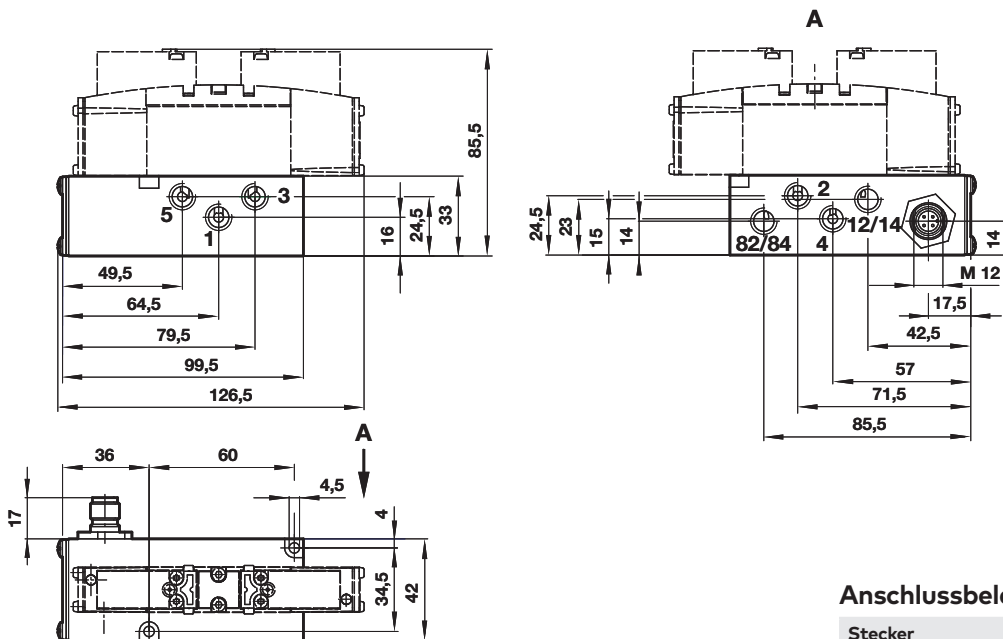
Abmessungen in mm
Projection/First angle



Verdrahtungsinformationen

Farbcode	Funktion
Grün	Erde
Gelb	Signal für El.magn. 12
Schwarz	Gemeinsam El.magn. 12 und 14
Rot	Signal für El.magn. 14

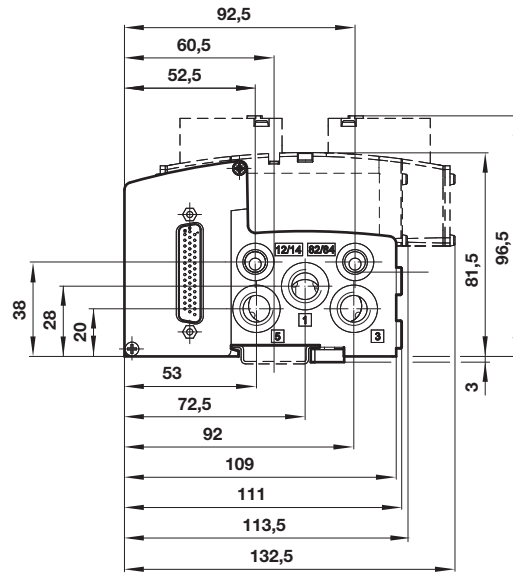
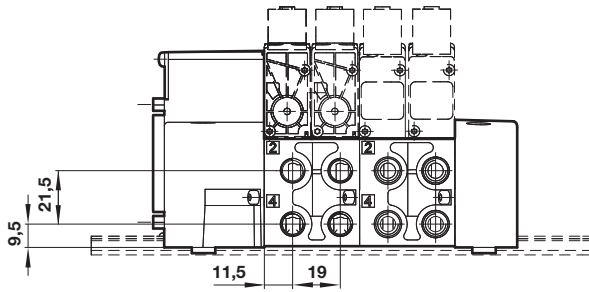
Steckertyp: M12



Anschlussbelegung (entspr. DIN ISO 20401)

Stecker	Pin Nr.	Funktion
	1	Nicht verwendet
	2	Signal für El.magn. 12
	3	Gemeinsam El.magn. 12 und 14
	4	Signal für El.magn. 14

Abmessungen der Ventilinsel - Multipol und Feldbus
Bestellinformationen sowie Anschlussgrößen für Verkettungs- und Endplatten siehe Seite 25 und 26

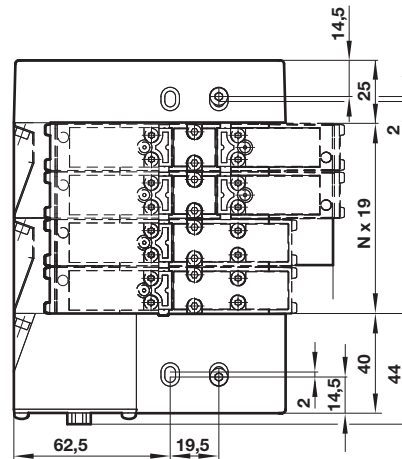
 Abmessungen in mm
 Projection/First angle


Abmasse für Wandmontage:

Die Schlitzlänge beträgt 4,3 mm (max M4 Schrauben)

Die Klemmlänge beträgt 35,7mm.

Achtung: Verschießen Sie niemals den Anschluss 82/84, da dies zu einer Fehlfunktion des Ventils führen kann.

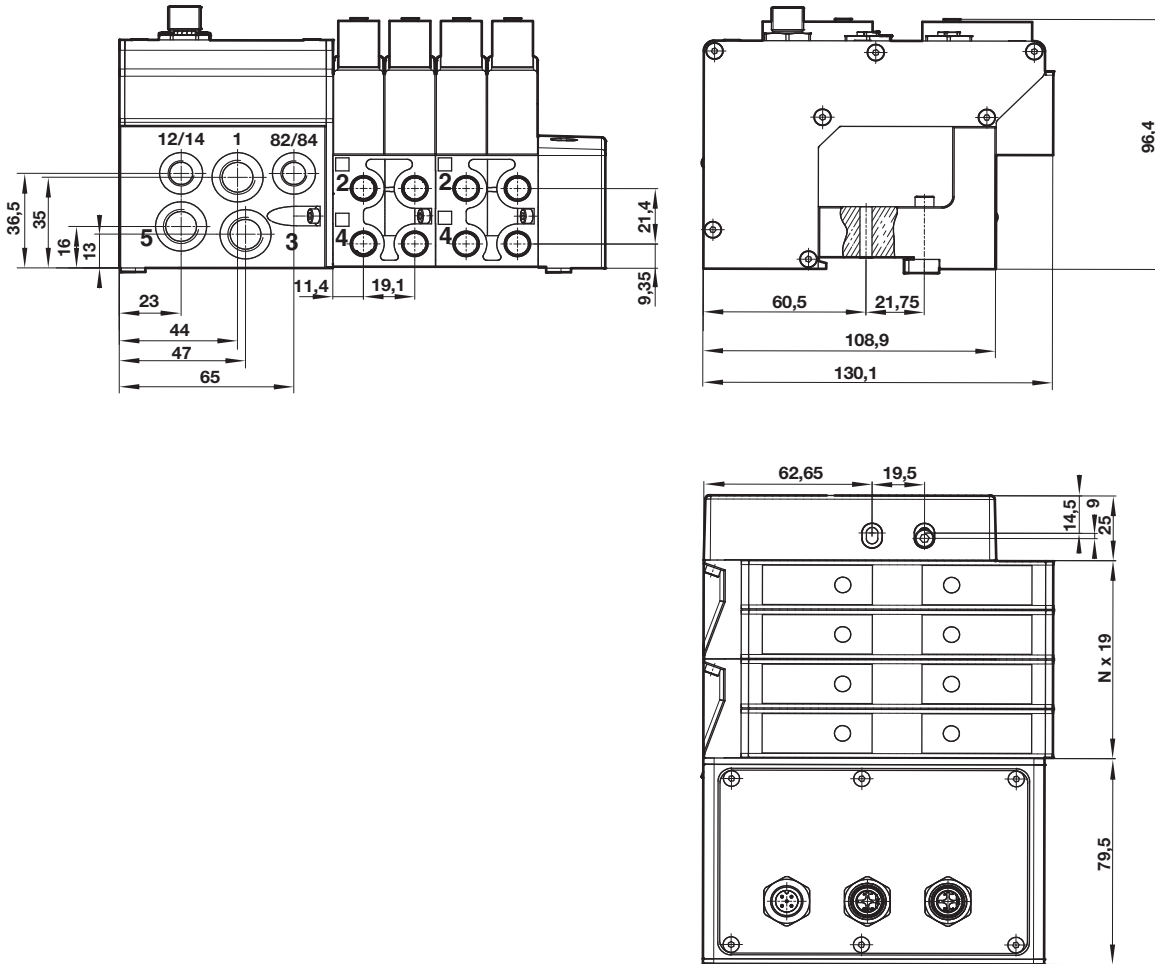


N Anzahl der Ventilscheiben

Elektrischer Anschluss	Min. Anzahl der Ventilscheiben	Max. Anzahl der Ventilscheiben	Details siehe Seite
Multipol	2	20	17
Feldbus Protokolle	4	16	20

Abmessungen der Ventilinsel - Industrial Ethernet Protokolle
Bestellinformationen sowie Anschlussgrößen für Verkettungs- und Endplatten siehe Seite 29

Abmessungen in mm
 Projection/First angle



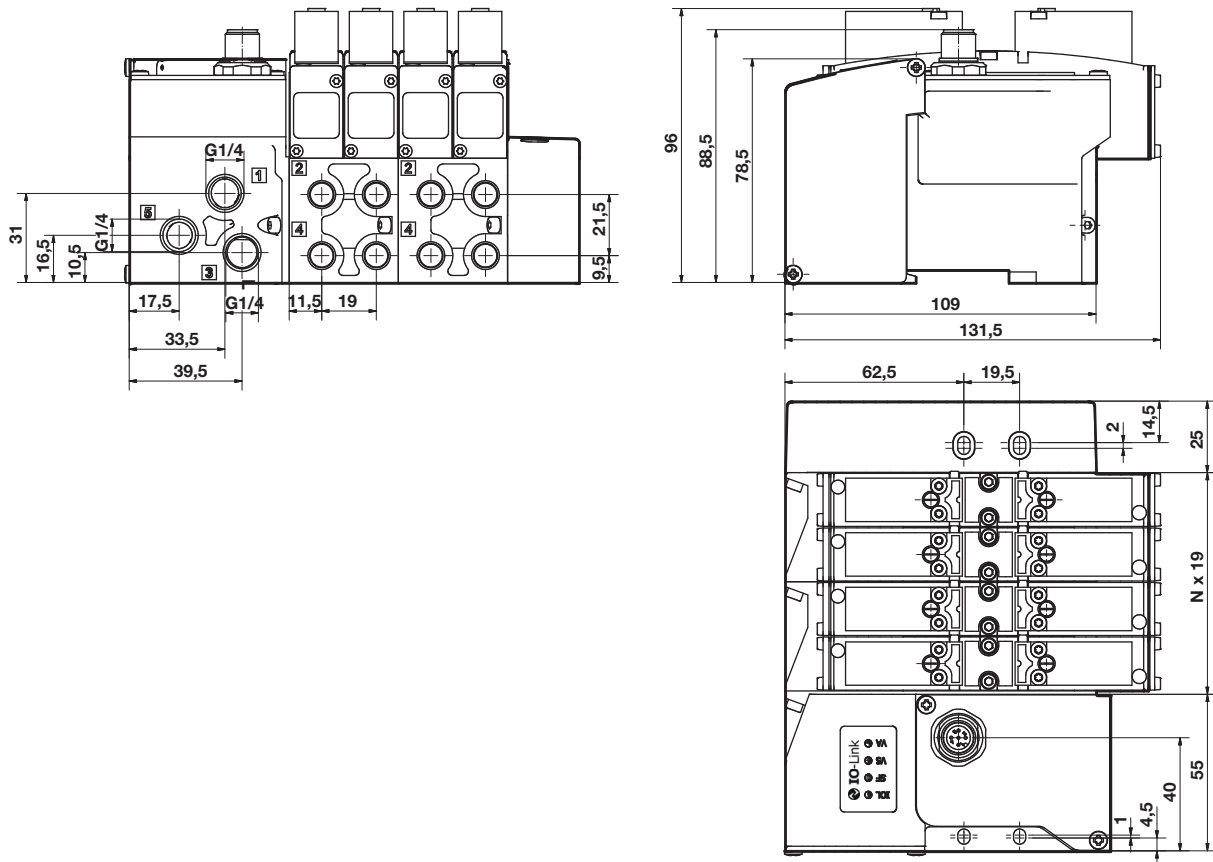
N Anzahl der Ventilscheiben

Elektrischer Anschluss	Min. Anzahl der Ventilscheiben	Max. Anzahl der Ventilscheiben	Details siehe Seite
Industrial-Ethernet-Protokolle	4	20	21 und 22

Abmessungen der Ventilinsel - IO-Link
Bestellinformationen sowie Anschlussgrößen für Verkettungs- und Endplatten siehe Seite 29

Abmessungen in mm

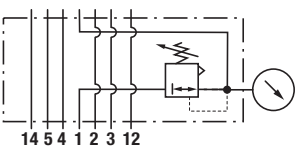
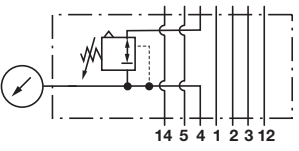
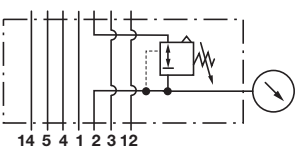
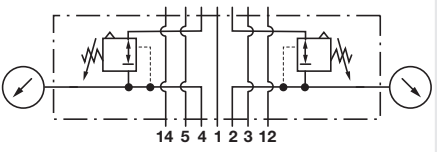
Projection / First

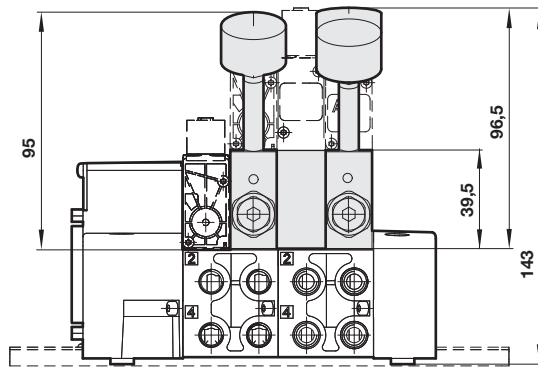
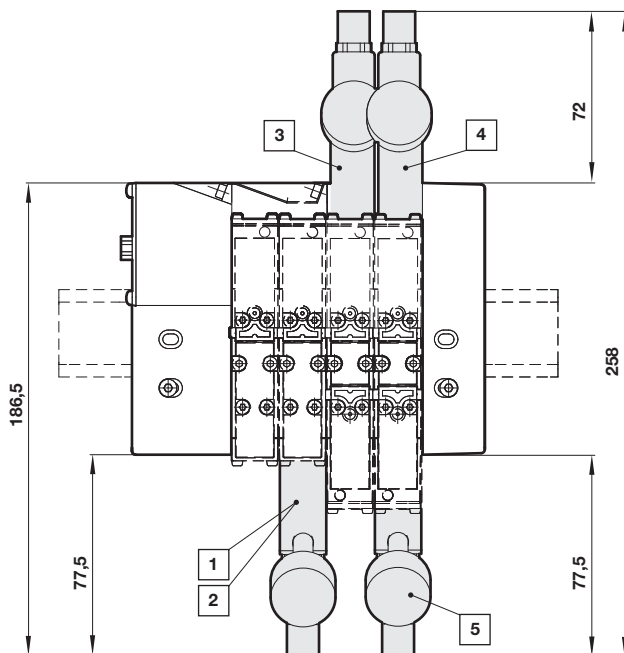
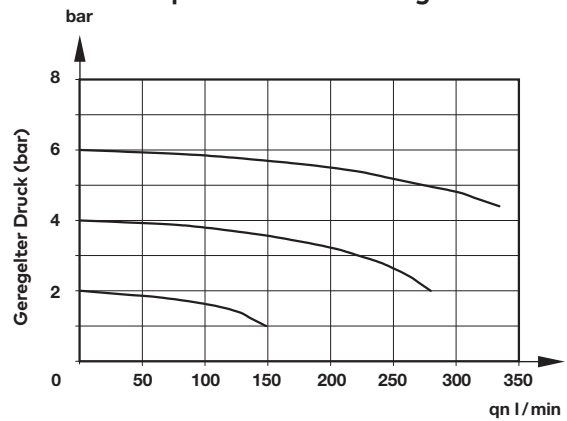


N Anzahl der Ventilscheiben

Elektrischer Anschluss	Min. Anzahl der Ventilscheiben	Max. Anzahl der Ventilscheiben	Details siehe Seite
IO-Link	2	20	23

**Zwischenplatten
Druckregelmodule**

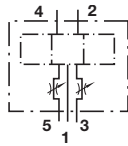
Symbol	Typ	Beschreibung	Symbol	Typ	Beschreibung
	VS1872400-KF10	Anschluss 1 regelbar, Regler auf Steuerseite 12		VS1872400-KF30	Anschluss 4 regelbar, Regler auf Steuerseite 14
	VS1872400-KF20	Anschluss 2 regelbar, Regler auf Steuerseite 12		VS1872400-KF40	Anschlüsse 2+4 beidseitig regelbar

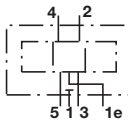
 Abmessungen in mm
 Projection/First angle

**Durchflusscharakteristik
für Zwischenplatten mit Druckregler**


- 1 Druckregelung von Anschluss 1
- 2 Druckregelung von Anschluss 2
- 3 Druckregelung von Anschluss 4
- 4 Druckregelung von Anschluss 2+4
- 5 Manometer

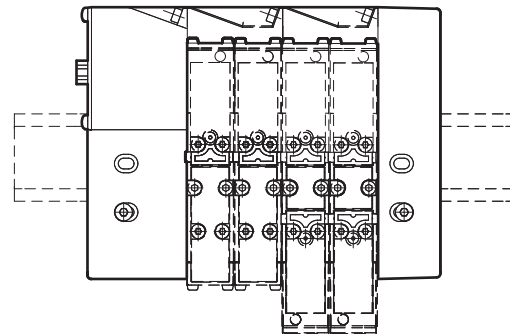
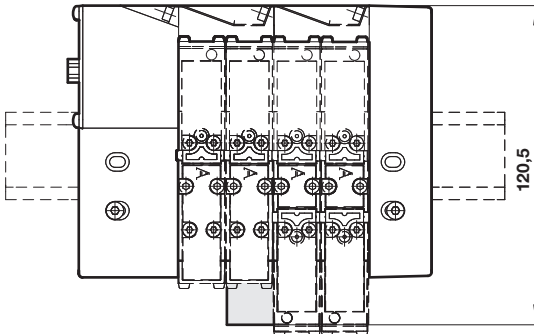
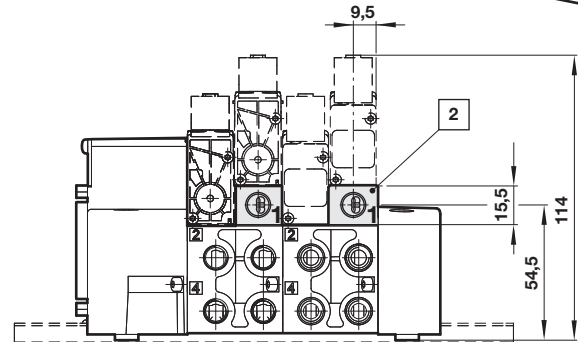
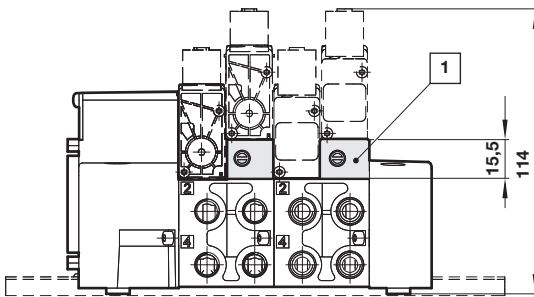
Ersatzteilenummer für Manometer: V70534-500

Zwischenplatten mit zusätzlichem Druckluftanschluss und Abluftregelmodul

Symbol	Typ	Beschreibung
	VS1872401-KF00	Abluftregelmodul mit Dichtung, Regulierung der Entlüftungsanschlüsse 3 & 5

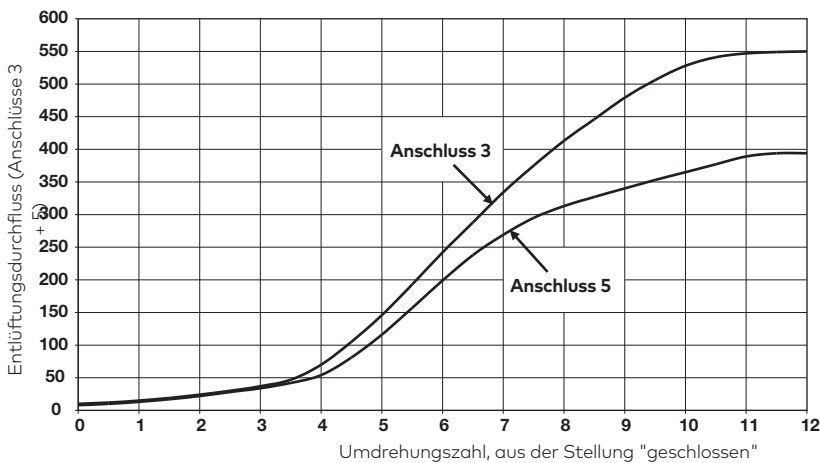
Symbol	Typ	Beschreibung
	VS1872428-KF00	Zwischenplatte mit zusätzlichem Druckluftanschluss 1 (G1/8), mit Dichtung
	VS1872429-KF00	Zwischenplatte mit zusätzlichem Druckluftanschluss 1 (NPTF1/8), mit Dichtung

Abmessungen in mm
Projection/First angle



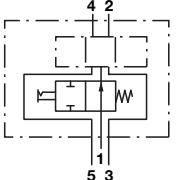
- 1 Abluftregelmodul
- 2 Zwischenplatte mit zusätzlichem Druckluftanschluss 1

Durchflusscharakteristik Geregelter Durchfluss für Anschlüsse 3 und 5



Durchfluss an den Anschlüssen 1 und 2 sowie 1 und 4 bleibt unverändert.
Durchfluss gemessen bei 6 bar Eingangsdruck, Druckdifferenz 1 bar

Zwischenplatte Druckabspermodul

Symbol	Typ	Beschreibung
	VS1872403-KF00	Druckabspermodul mit Dichtung

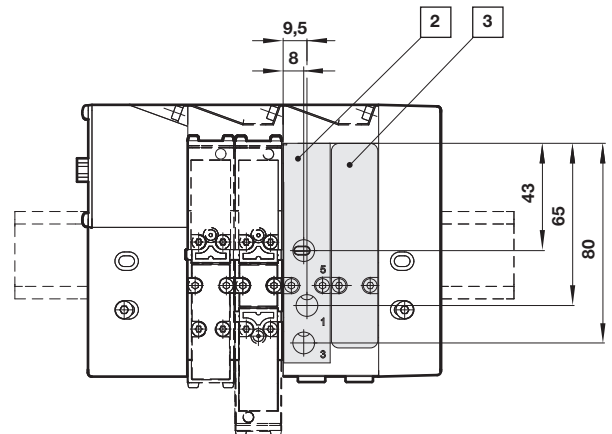
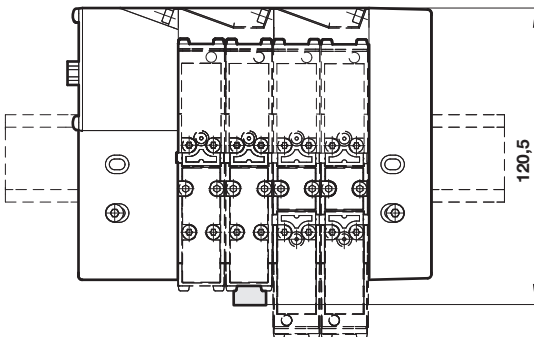
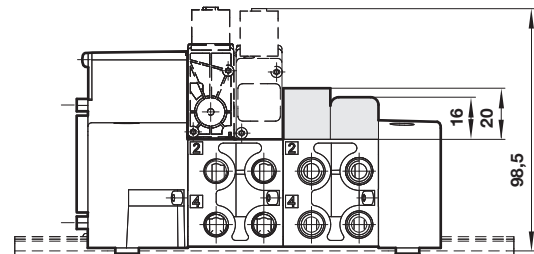
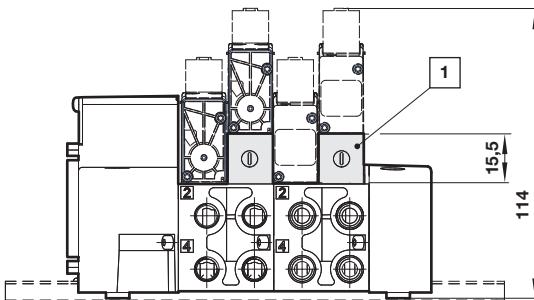
Ventilaustausch unter Betriebsdruck möglich! Anschluss 1 ist absperrbar.
 Das Druckabspermodul ermöglicht den Ventiltausch während der Produktion bei druckbeaufschlagter Ventilinsel.
 Maximaler Durchfluss: 240 l/min.

Verkettungs- und Grundplatten Zubehör

Typ	Beschreibung
VS1872402-AF00	Modul für zusätzliche Druckeinspeisung/Entlüftung, Anschluss G1/8 *9)
VS1872402-PF00	Modul für zusätzliche Druckeinspeisung/Entlüftung, Anschluss 1/8 PTF *9)
VS1872404-KF00	Blindplatte für unbenutzte Ventilscheiben (mit Dichtung)

*9) zur Verwendung siehe Seite 16

Abmessungen in mm
 Projection/First angle



- 1 Druckabspermodul
- 2 zusätzliche Druckeinspeisung/Entlüftung
- 3 Blindplatte

Konfiguration für Mehrdruckbetrieb

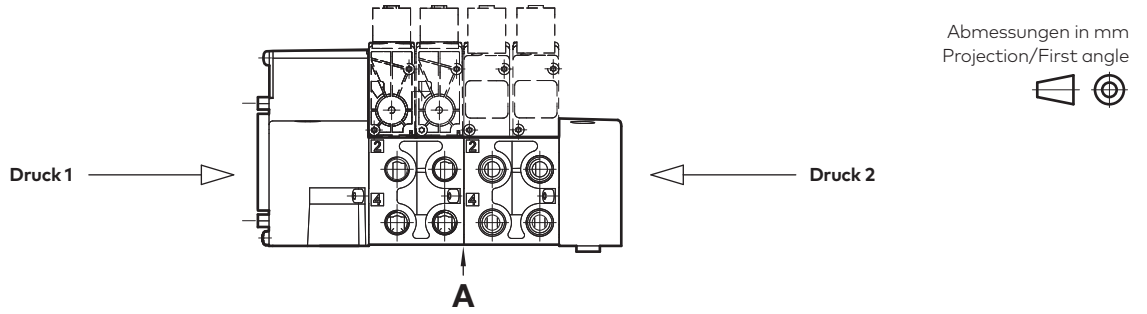
A

Druckbereichstrennscheibe	Typ
VS1872405-KF00	Geeignet für 1, 3 und/oder 5

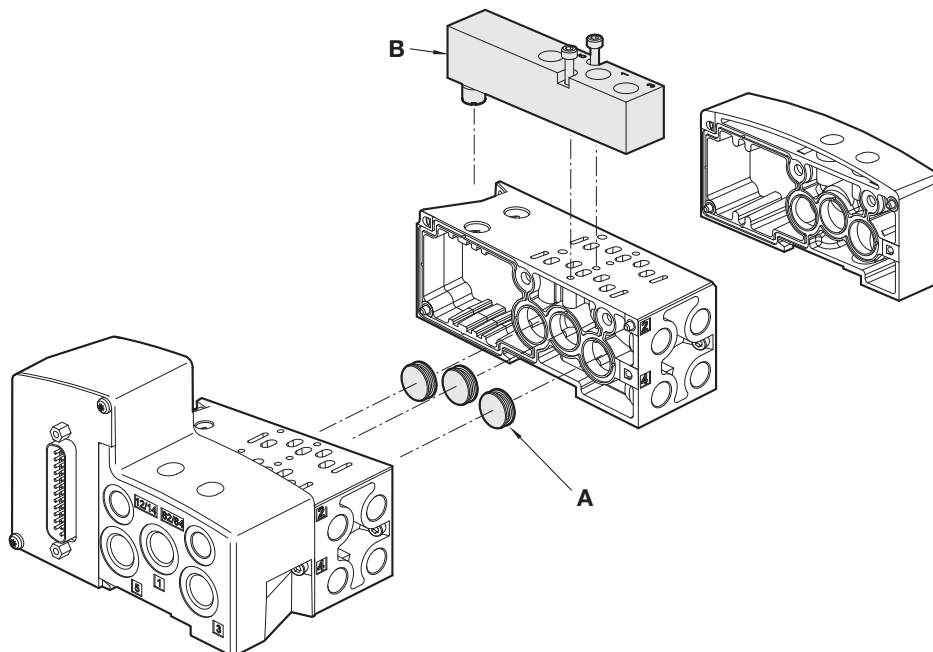
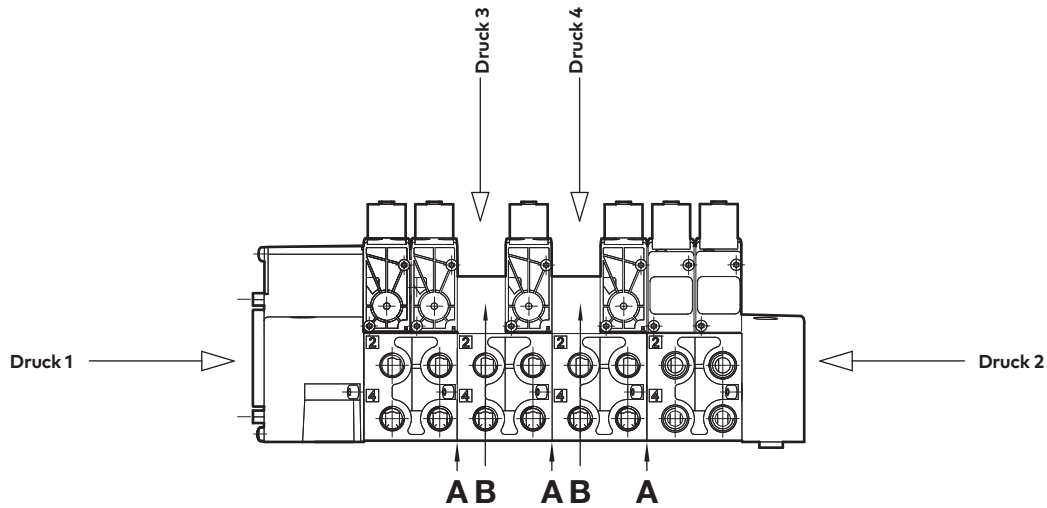
B

Modul, zusätzliche Versorgung/Entlüftung	Typ
VS1872402-AF00	G1/8
VS1872402-PF00	NPTF 1/8

Zweidruckbetrieb



Mehrdruckbetrieb

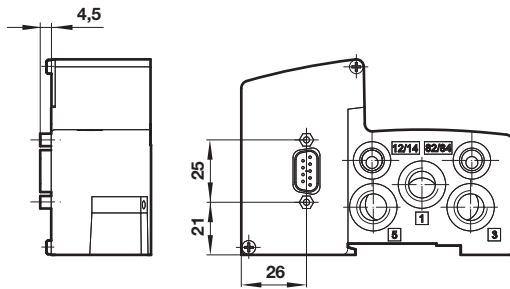


Multipol Ausführungen

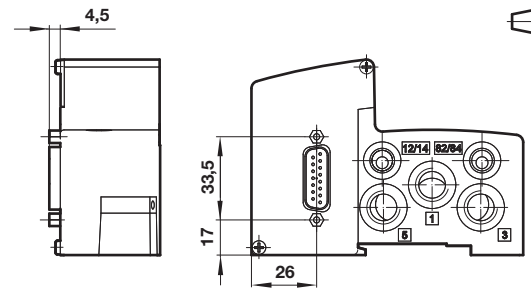
Steckertyp	Spannung	Ventilscheiben	Max. Anzahl der El.magn.
D-Sub 9-polig	24 V DC	02/03/04	8
D-Sub 15-polig	24 V DC	02/03/04/05/06/07	14
D-Sub 25-polig	24 V DC	02/03/04/05/06/07/08/09/10/11/12	24
D-Sub 44-polig	24 V DC	08/09/10/11/12/13/14/15/16/17/18/19/20	40
M23 19-polig	115 V AC, 24 V DC	02/03/04/05/06/07/08	16
NPTF1 Anschlussgewinde für Kabeleinführungen	115 V AC, 24 V DC	02/03/04/05/06/07/08/09/10/11/12	24

Für Ventilinseln mit 17 ... 20 Ventilplätze kontaktieren Sie bitte unseren Kundenservice. Hinweise zu Einzelteilen siehe Seiten 26 und 28.

D-Sub 9-polig



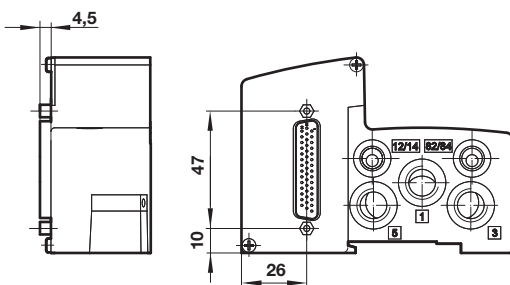
D-Sub 15-polig



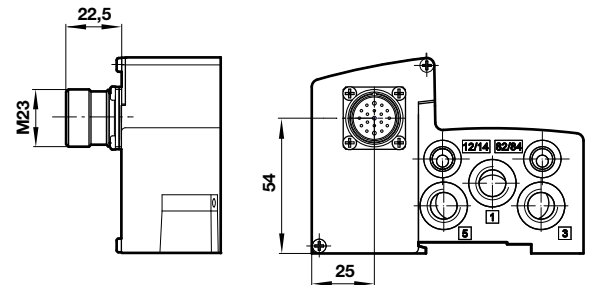
Abmessungen in mm
Projection/First angle



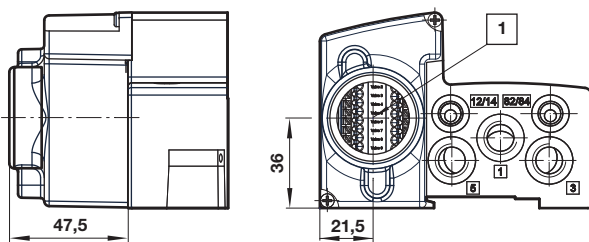
D-Sub 25- / 44 -polig



M23 19-polig



NPTF1 Anschlussgewinde für Kabeleinführungen



1 Max. Kabelabmessung AWG18

Multipol Zubehör

Kabel- länge	D-Sub Stecker 9-polig IP65	D-Sub Stecker 15-polig IP65	D-Sub Stecker 25-polig IP65	D-Sub Stecker 44-polig IP65	M23 Stecker 19-polig IP65
1 m	VS2672910-KG00	VS2672915-KG00	V11569-E01	V11570-E01	VS2672943-KG00
3 m	VS2672911-KG00	VS2672916-KG00	V11569-E03	V11570-E03	VS2672944-KG00
5 m	VS2672912-KG00	VS2672917-KG00	V11569-E05	V11570-E05	VS2672945-KG00

Für Kabel länger als 5 m, wenden Sie sich bitte an unseren Kundenservice.

D-Sub Stecker 9-polig *11)

Pin Nr.	Farbcode	Anschluss	Steuerseite	Ventilscheibe
1	Weiß	Magnetspule 1-a	14	1
2	Braun	Magnetspule 2-a	14	2
3	Grün	Magnetspule 3-a	14	3
4	Gelb	Magnetspule 4-a	14	4
5	Grau	Magnetspule 1-b	12	1
6	Rosa	Magnetspule 2-b	12	2
7	Blau	Magnetspule 3-b	12	3
8	Rot	Magnetspule 4-b	12	4
9	Schwarz	Gemeinsam	-	-

D-Sub Stecker 15-polig *11)

Pin Nr.	Farbcode	Anschluss	Steuerseite	Ventilscheibe
1	Weiß	Magnetspule 1-a	14	1
2	Braun	Magnetspule 2-a	14	2
3	Grün	Magnetspule 3-a	14	3
4	Gelb	Magnetspule 4-a	14	4
5	Grau	Magnetspule 5-a	14	5
6	Rosa	Magnetspule 6-a	14	6
7	Blau	Magnetspule 7-a	14	7
8	Rot	Magnetspule 1-b	12	1
9	Schwarz	Magnetspule 2-b	12	2
10	Violett	Magnetspule 3-b	12	3
11	Grau/Rosa	Magnetspule 4-b	12	4
12	Rot/Blau	Magnetspule 5-b	12	5
13	Weiß/Grün	Magnetspule 6-b	12	6
14	Braun/Grün	Magnetspule 7-b	12	7
15	Weiß/Gelb	Gemeinsam	-	-

*11) Entsprechend IEC60757

D-Sub Stecker 25-polig *11)

Pin Nr.	Farbcode	Anschluss	Steuerseite	Ventilscheibe
1	Weiß	Magnetspule 1-a	14	1
2	Braun	Magnetspule 2-a	14	2
3	Grün	Magnetspule 3-a	14	3
4	Gelb	Magnetspule 4-a	14	4
5	Grau	Magnetspule 5-a	14	5
6	Rosa	Magnetspule 6-a	14	6
7	Blau	Magnetspule 7-a	14	7
8	Rot	Magnetspule 8-a	14	8
9	Schwarz	Magnetspule 9-a	14	9
10	Violett	Magnetspule 10-a	14	10
11	Grau/Rosa	Magnetspule 11-a	14	11
12	Rot/Blau	Magnetspule 12-a	14	12
13	Weiß/Grün	Gemeinsam	-	-
14	Braun/Grün	Magnetspule 1-b	12	1
15	Weiß/Gelb	Magnetspule 2-b	12	2
16	Gelb/Braun	Magnetspule 3-b	12	3
17	Weiß/Grün	Magnetspule 4-b	12	4
18	Grau/Braun	Magnetspule 5-b	12	5
19	Weiß/Rosa	Magnetspule 6-b	12	6
20	Rosa/Braun	Magnetspule 7-b	12	7
21	Weiß/Blau	Magnetspule 8-b	12	8
22	Braun/Blau	Magnetspule 9-b	12	9
23	Weiß/Rot	Magnetspule 10-b	12	10
24	Braun/Rot	Magnetspule 11-b	12	11
25	Weiß/Schwarz	Magnetspule 12-b	12	12

D-Sub Stecker 44-polig *11)

Pin Nr.	Farbcode	Anschluss	Steuerseite	Ventilscheibe
1	Weiß	Magnetspule 1-a	14	1
2	Braun	Magnetspule 2-a	14	2
3	Grün	Magnetspule 3-a	14	3
4	Gelb	Magnetspule 4-a	14	4
5	Grau	Magnetspule 5-a	14	5
6	Rosa	Magnetspule 6-a	14	6
7	Blau	Magnetspule 7-a	14	7
8	Rot	Magnetspule 8-a	14	8
9	Schwarz	Magnetspule 9-a	14	9
10	Violett	Magnetspule 10-a	14	10
11	Grau/Rosa	Magnetspule 11-a	14	11
12	Rot/Blau	Magnetspule 12-a	14	12
13	Weiß/Grün	Magnetspule 13-a	14	13
14	Braun/Grün	Magnetspule 14-a	14	14
15	Weiß/Gelb	Magnetspule 15-a	14	15
16	Gelb/Braun	Magnetspule 1-b	12	1
17	Weiß/Grün	Magnetspule 2-b	12	2
18	Grau/Braun	Magnetspule 3-b	12	3
19	Weiß/Rosa	Magnetspule 4-b	12	4
20	Rosa/Braun	Magnetspule 5-b	12	5
21	Weiß/Blau	Magnetspule 6-b	12	6
22	Braun/Blau	Magnetspule 7-b	12	7
23	Weiß/Rot	Magnetspule 8-b	12	8
24	Braun/Rot	Magnetspule 9-b	12	9
25	Weiß/Schwarz	Magnetspule 10-b	12	10
26	Braun/Schwarz	Magnetspule 11-b	12	11
27	Grau/Grün	Magnetspule 12-b	12	12
28	Gelb/Grau	Magnetspule 13-b	12	13
29	Rosa/Grün	Magnetspule 14-b	12	14
30	Gelb/Rosa	Magnetspule 15-b	12	15
31	Grün/blau	Magnetspule 16-a	14	16
32	Gelb/blau	Magnetspule 16-b	12	16
33	-	Nicht verwendet	-	-
34	-	Nicht verwendet	-	-
35	-	Nicht verwendet	-	-
36	-	Nicht verwendet	-	-
37	-	Nicht verwendet	-	-
38	-	Nicht verwendet	-	-
39	-	Nicht verwendet	-	-
40	-	Nicht verwendet	-	-
41	-	Nicht verwendet	-	-
42	-	Nicht verwendet	-	-
43	Blau/Schwarz *12)	Gemeinsam	-	-
44	Rot/Schwarz *12)	Gemeinsam	-	-

*11) Entsprechend IEC60757

*12) Die IMI Norgren D-Sub Stecker 44-polig (Typ siehe Seite 18) haben anstatt 44 nur 34 Drähte. Aus diesem Grund sind die Leitungen, die mit den Stiften 1 bis 32 verbunden sind entsprechend IEC60757, die Leitungen 43 und 44 unterscheiden sich vom Standard und sind in grün/schwarz und gelb/schwarz gefärbt.

M23 Stecker 19-polig

Pin Nr.	Farbcode	Anschluss	Steuerseite	Ventilscheibe
1	Weiß	Magnetspule 8-a	14	8
2	Braun/Grün	Magnetspule 6-a	14	6
3	Grün	Magnetspule 4-a	14	4
4	Gelb	Magnetspule 2-b	12	2
5	Grau	Magnetspule 2-a	14	2
6	Blau (dick)	Gemeinsam	-	-
7	Weiß/Grün	Magnetspule 1-b	12	1
8	Rot	Magnetspule 3-b	12	3
9	Schwarz	Magnetspule 5-b	12	5
10	Violett	Magnetspule 7-b	12	7
11	Grau/Rosa	Magnetspule 7-a	14	7
12	Gelb/Grau	Erde	-	-
13	Weiß/Grün	Magnetspule 6-b	12	6
14	Braun/Grün	Magnetspule 4-b	12	4
15	Weiß/Gelb	Magnetspule 1-a	14	1
16	Gelb/Braun	Magnetspule 3-a	14	3
17	Rosa	Magnetspule 5-a	14	5
18	Rot/Blau	Magnetspule 8-b	12	8
19	Braun (dick)	Nicht verwendet	-	-

NPTF1 Anschlussgewinde für Kabeleinführungen *13)

Pin Nr.	Anschluss	Steuerseite	Ventilscheibe
C1	Magnetspule 1-a	14	1
C2	Magnetspule 2-a	14	2
C3	Magnetspule 3-a	14	3
C4	Magnetspule 4-a	14	4
C5	Magnetspule 5-a	14	5
C6	Magnetspule 6-a	14	6
C7	Magnetspule 7-a	14	7
C8	Magnetspule 8-a	14	8
C9	Magnetspule 9-a	14	9
C10	Magnetspule 10-a	14	10
C11	Magnetspule 11-a	14	11
C12	Magnetspule 12-a	14	12
C13	Magnetspule 1-b	12	1
C14	Magnetspule 2-b	12	2
C15	Magnetspule 3-b	12	3
C16	Magnetspule 4-b	12	4
C17	Magnetspule 5-b	12	5
C18	Magnetspule 6-b	12	6
C19	Magnetspule 7-b	12	7
C20	Magnetspule 8-b	12	8
C21	Magnetspule 9-b	12	9
C22	Magnetspule 10-b	12	10
C23	Magnetspule 11-b	12	11
C24	Magnetspule 12-b	12	12
C25	Gemeinsam	-	-
C26	Gemeinsam	-	-
C27	Erde	-	-
C28	Erde	-	-

*13) Max. Kabelabmessung AWG18

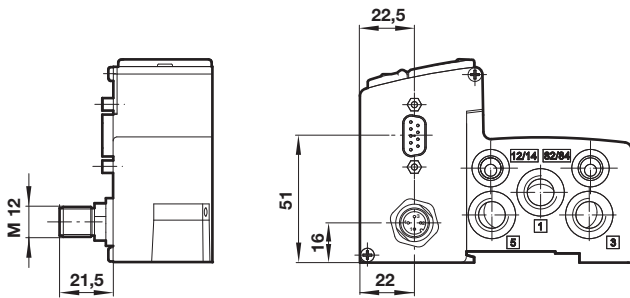
Übersicht: Feldbus, IO-Link und Industrial Ethernet Ausführungen

Protokoll	Bus-Anschluss	Anschluss Spannungsversorgung	Ventilscheiben	Max. Anzahl der Elektromagnete
PROFIBUS DP	1 x D-Sub; 9-polig	M12; 4-polig	04/05/06/07/08/09/10/11/12/13/14/15/16	32
	2 x M12; 5-polig	M12; 4-polig	04/05/06/07/08/09/10/11/12/13/14/15/16	32
	2 x M12; 5-polig	7/8; 5-polig	04/05/06/07/08/09/10/11/12/13/14/15/16	32
PROFINET IRT	2 x M12; 4-polig	M12; 5-polig	04/06/08/10/12/14/16/18/20	40
DeviceNet	1 x M12; 5-polig	M12; 4-polig	04/05/06/07/08/09/10/11/12/13/14/15/16	32
EtherNet/IP	2 x M12; 4-polig	M12; 5-polig	04/06/08/10/12/14/16/18/20	40
CANopen	1 x M12; 5-polig	M12; 4-polig	04/05/06/07/08/09/10/11/12/13/14/15/16	32
IO-Link	1 x M12; 5-polig	integriert in M12; 5-polig	02/04/06/08/10/12/14/16/18/20	40

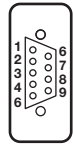
Artikel Nr. und Montageanleitung von Feldbus- und Industrial Ethernet Komponenten erfragen Sie bitte bei unserem technischen Service.

Feldbus-Protokoll: PROFIBUS DP


Stecker: 1 x D-Sub 9-polig / 1 x M12 4-polig



Bus-Anschluss: D-Sub 9-polig

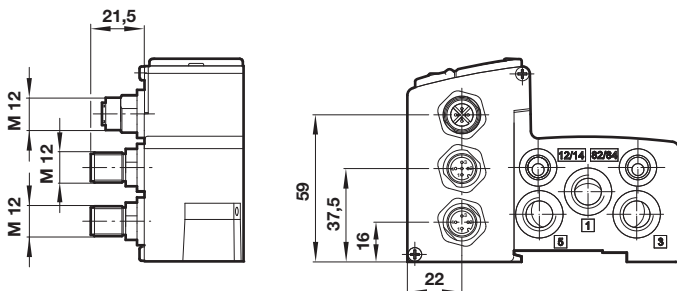
Stecker ankommender Bus / abgehender Bus (Bus in/out)	Pin Nr.	Funktion
	1	Schirm
	2	N/C
	3	Leitung B (rot) RxD / TxD-P
	4	N/C
	5	DGND (OVI) isoliert
	6	VP (SVI) isoliert
	7	N/C
	8	Leitung A (grün) RxD / TxD-N N/C
	9	N/C

Spannungsversorgung: M12 4-polig A-kodiert



Stecker	Pin Nr.	Funktion	Toleranz	Max. Strom
	1	24 VB Elektronik	±25%	300 mA
	2	24 VA Ventile	±10%	*14)
	3	0 V	-	*15)
	4	Erde	-	-

Feldbus-Protokoll: PROFIBUS DP


Stecker: 2 x M12 5-polig / 1 x M12 4-polig



Bus-Anschluss: M12 5-polig B-kodiert

Stecker ankommender Bus (Bus in)	Buchse abgehender Bus (Bus out)	Pin Nr.	Funktion
		1	5 VI isoliert
		2	Leitung A (grün)
		3	0 VI isoliert
		4	Leitung B (rot)
		5	Schirm
			Schirmwinde

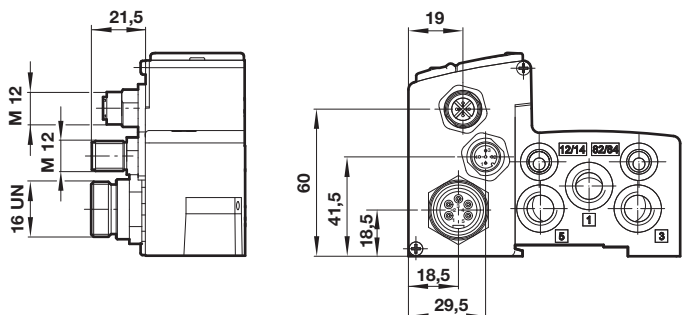
Spannungsversorgung: M12 4-polig A-kodiert



Stecker	Pin Nr.	Funktion	Toleranz	Max. Strom
	1	24 VB Elektronik	±25%	300 mA
	2	24 VA Ventile	±10%	*14)
	3	0 V	-	*15)
	4	Erde	-	-

*14) $I_{max} = 10 \text{ mA} + n \cdot 60 \text{ mA}$


*15) $I_{max} = I_{VA} + I_{VB}$

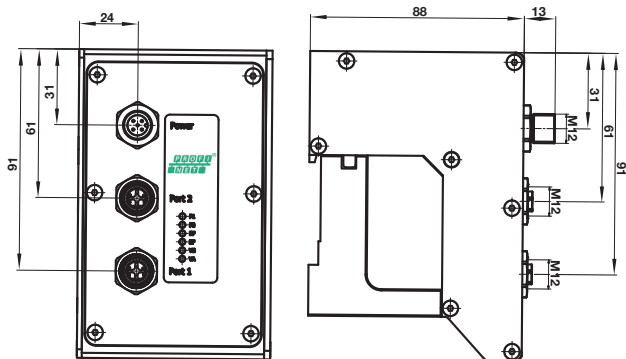
n = Anzahl eingeschalteter El.magnete


Feldbus-Protokoll: PROFIBUS DP
Stecker: 2 x M12 5-polig / 1 x 7/8 5-polig

Bus-Anschluss: M12 5-polig B-kodiert

Stecker ankommender Bus (Bus in)	Buchse abgehender Bus (Bus out)	Pin Nr.	Funktion
		1	5VI isoliert
		2	Leitung A (grün)
		3	OVI isoliert
		4	Leitung B (rot)
		5	Schirm
		Gewinde	Schirm


Spannungsversorgung: 7/8 5-polig

Stecker	Pin Nr.	Funktion	Toleranz	Max. Strom
	1	-	-	-
	2	0 V	-	*17)
	3	Erde	-	-
	4	24 VA Ventile	±10%	*16)
	5	24 VB Elektronik	±25%	300 mA

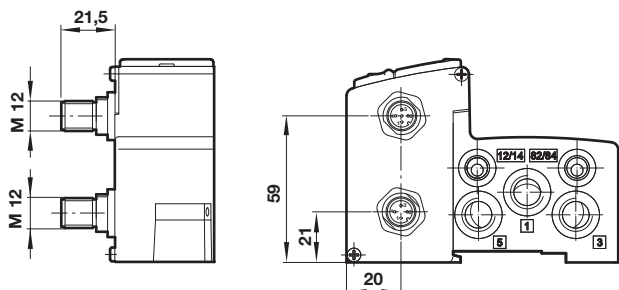
Industrial-Ethernet-Protokoll: PROFINET IRT
Stecker: 2 x M12 4-polig / 1 x M12 5-polig

Bus-Anschluss: M12 4-polig D-kodiert

Buchse	Pin Nr.	Funktion
	1	Transmission data + (TD +)
	2	Receive data + (RD+)
	3	Transmission data - (TD-)
	4	Receive data - (RD-)
	Gehäuse	(FE) Funktionserde

Spannungsversorgung: M12 5-polig A-kodiert

Stecker	Pin Nr.	Funktion	Toleranz	Max. Strom
	1	L1 (VB+) 24 V Elektronik-Spannungsversorgung	30%	max. 250 mA
	2	N2 (VA-) 0V Ventil-Spannungsversorgung	-	-
	3	N1 (VB-) 0V Elektronik-Spannungsversorgung	-	-
	4	L2 (VA+) 24V Ventil-Spannungsversorgung	10%	max. 25 mA + 70 mA x n
	5	(FE) Funktionserde	-	-

(n = Anzahl eingeschalteter Elektromagnete)

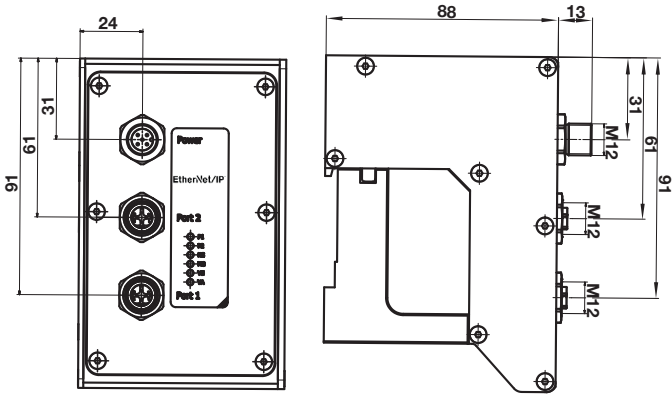
Feldbus-Protokoll: DeviceNet
Stecker: 1 x M12 5-polig / 1 x M12 4-polig

Bus-Anschluss: M12 5-polig A-kodiert


Buchse abgehender Bus (Bus out)	Pin Nr.	Funktion	Toleranz	Max. Strom
	1	Entleerung	-	-
	2	V+ 24 V *22)	±25%	200mA
	3	V- 0 V *22)	-	-
	4	CAN_H	-	-
	5	CAN_L	-	-

Spannungsversorgung: M12 4-polig A-kodiert


Stecker	Pin Nr.	Funktion	Toleranz	Max. Strom
	1	-	-	-
	2	24 VA Ventile	±10%	*20)
	3	0 V	-	*21)
	4	Erde	-	-

Industrial-Ethernet-Protokoll: EtherNet/IP 

Stecker: 2 x M12 4-polig / 1 x M12 5-polig

Bus-Anschluss: M12 4-polig D-kodiert

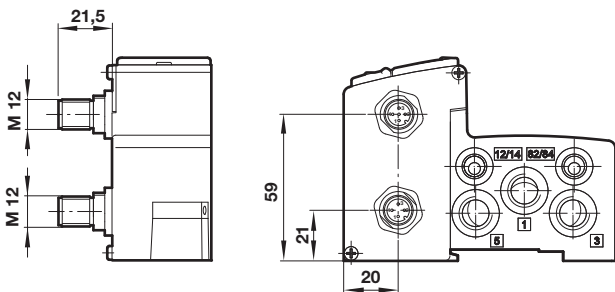
Buchse	Pin Nr.	Funktion
	1	Transmission data + (TD +)
	2	Receive data + (RD+)
	3	Transmission data - (TD-)
	4	Receive data - (RD-)
Gehäuse		(FE) Funktionserde


Spannungsversorgung: M12 5-polig A-kodiert

Stecker	Pin Nr.	Funktion	Toleranz	Max. Strom
	1	L1 (VB+) 24V Elektronik-Spannungsversorgung	30%	max. 250 mA
	2	(VA+) 24V Ventil Spannungsversorgung	-	-
	3	N1 (VB-) 0V Elektronik-Spannungsversorgung	-	-
	4	L2 (VA+) 24V Ventil-Spannungsversorgung	10%	max. 25 mA + 70 mA x n
	5	FE (Funktionserde)		

(n = Anzahl eingeschalteter Elektromagnete)

Feldbus-Protokoll: CANopen 

Stecker: 1 x M12 5-polig / 1 x M12 4-polig

Bus-Anschluss: M12 5-polig A-kodiert

Buchse abgehender Bus (Bus out)	Pin Nr.	Funktion	Toleranz	Max. Strom
	1	Entleerung	-	-
	2	V+ 24 V *22)	±25%	200mA
	3	V- 0 V *22)	-	-
	4	CAN_H	-	-
	5	CAN_L	-	-

Spannungsversorgung: M12 4-polig A-kodiert

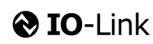
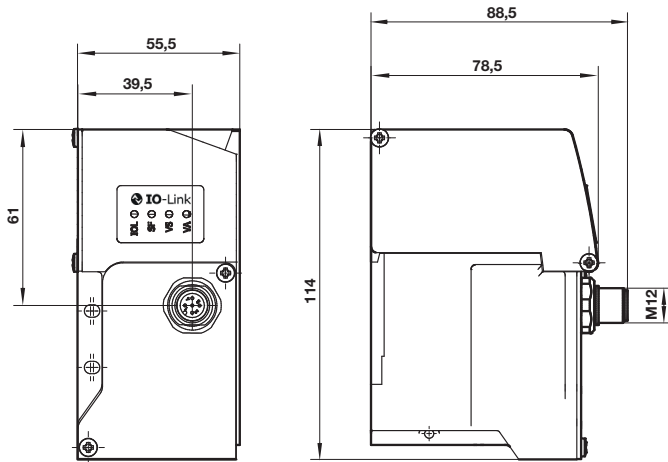
Stecker	Pin Nr.	Funktion	Toleranz	Max. Strom
	1	-	-	-
	2	24 VA Ventile	±10%	*20)
	3	0 V	-	*21)
	4	Erde	-	-


*20) I_{max} = 10 mA + n*60 mA

*21) I_{max} = IVA + IVB

*22) Muss bei 24 VA Ventilen galvanisch isoliert werden





n = Anzahl eingeschalteter El.magnete

**IO-Link (Anschluss Class B):
Stecker: 1 x M12 5-polig**

Anschluss: M12 5-polig A-kodiert



Stecker	Pin Nr.	Funktion	Toleranz	Max. Strom
	1	L+ (VS+) 24V Elektronik Spannungsversorgung	30%	max. 250 mA
	2	2L+ (VA+) 24V Ventil Spannungsversorgung	10%	max 25 mA + 70 mA x n
	3	L- (VS-) 0V Elektronik Spannungsversorgung		
	4	C/Q IO-Link Kommunikation		
	5	2M (VA-) 0V Ventil Spannungsversorgung		

(n = Anzahl eingeschalteter Elektromagnete)

Feldbus-Zubehör


Feldbus-Stecker für Spannungsversorgung	Beschreibung	Anschluss	Kabellänge	Schutzart	Typ
	PROFIBUS DP (4-polig, Buchse) DeviceNet (4-polig, Buchse) CANopen (4-polig, Buchse)	M12	Konfektionierbar	IP65	V11588-E01
	PROFIBUS DP (5-polig, Buchse)	7/8	Konfektionierbar	IP65	VS2672907-KG00
Bus-Verbindungskabel und Stecker					
	DeviceNet (5-polig, Buchse) CANopen (5-polig, Buchse)	M12	Konfektionierbar	IP65	V11589-E01
	PROFIBUS DP, kodierter Stecker (5-polig, Buchse)	M12	Konfektionierbar	IP65	V11590-E01
	PROFIBUS DP, kodierter Stecker (5-polig, Stecker)	M12	Konfektionierbar	IP65	V11591-E01
	PROFIBUS DP Stecker (9-polig, Stecker mit abschaltbarem Endwiderstand)	D-Sub	Konfektionierbar	IP40	V11654-E01
	PROFIBUS DP Abschlusswiderstand Stecker	M12	-	IP65	V11592-E01

Industrial Ethernet Zubehör

Industrial Ethernet Stecker für Spannungsversorgung	Beschreibung	Anschluss	Kabellänge	Schutzart	Typ
	Industrial Ethernet Stecker für Spannungsversorgung (5-polig, Buchse)	M12	Konfektionierbar	IP65	V11589-E01


Industrial Ethernet - Kabel und Stecker

Bus-Kabel: 4-polig D-kodiert M12 - M12



Typ	Kabellänge (m)
NC-124MS-1244SGA	0,5
NC-124MS-1244SG2	2,0
NC-124MS-1244SG5	5,0

Bus-Kabel: 4-polig D-kodiert M12 - offenes Ende



Typ	Kabellänge (m)
NC-124MS-00000G2	2,0
NC-124MS-00000G5	5,0

RJ45 Bus-Stecker Konfektionierbar



NC-RJ450-0000000


Spannungsversorgungs-Kabel: 5-polig A-kodiert M12 - offenes Ende



Typ	Kabellänge (m)
NC-125FS-00000-5	5,0


IO-Link - Kabel

Kabel: 5-polig A-kodiert M12 - M12



Typ	Kabellänge (m)
NC-125FS-125MS-A	0,6
NC-125FS-125MS-1	1,0
NC-125FS-125MS-2	2,0
NC-125FS-125MS-5	5,0

Kabel: 5-polig A-kodiert M12 - offenes Ende



Typ	Kabellänge (m)
NC-125FS-00000-5	5,0

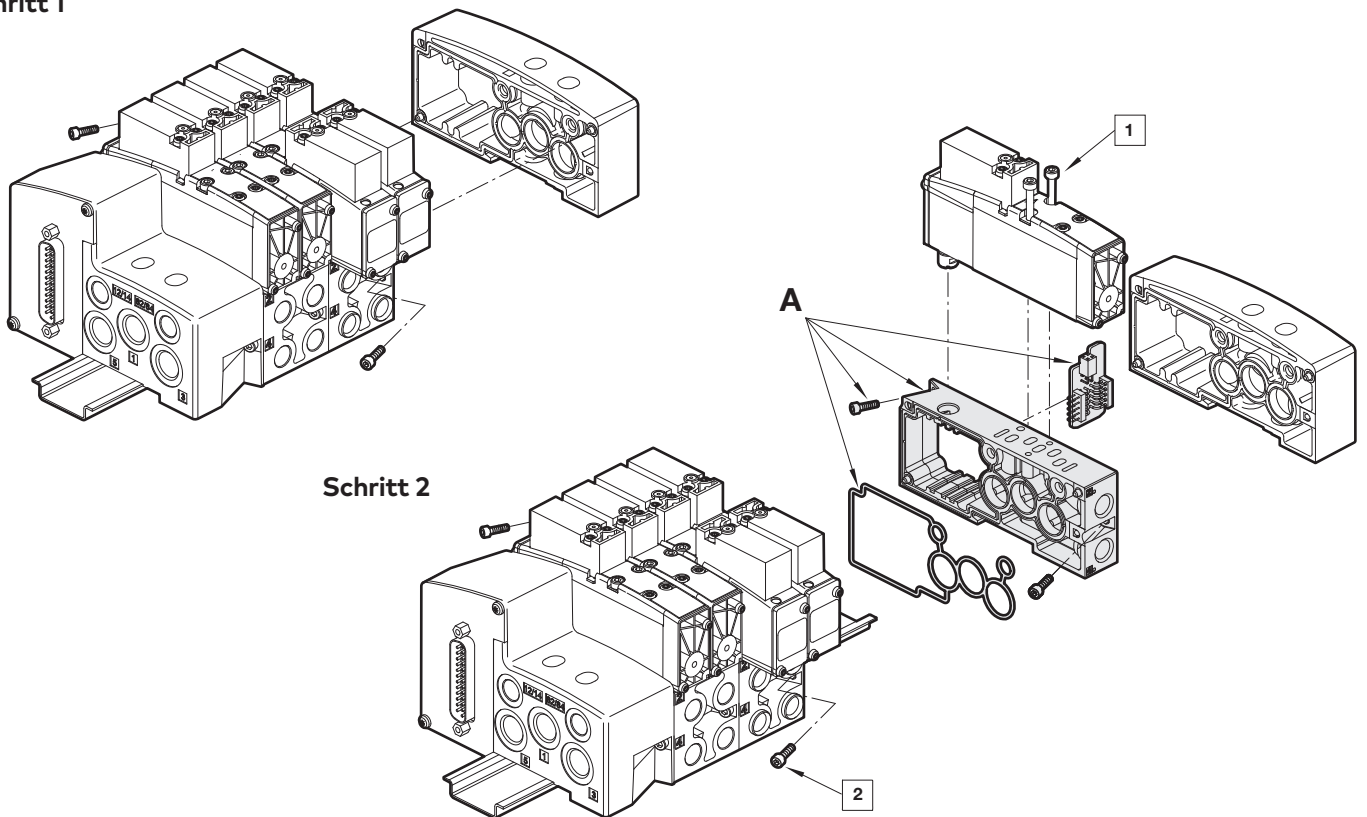
Multipol und Feldbus Komponenten

A – Einzelverkettungsplatte zur Erweiterung einschließlich Leiterplatte, Verkettungsplatte, Dichtung und Schrauben

Anschlüsse 2 & 4	Beschreibung	Typ
G1/8	Einzelverkettungsplatte für Multipol (D-Sub Stecker) und Feldbus	VS1872004-AFF0
NPTF 1/8	Einzelverkettungsplatte für Multipol (D-Sub Stecker) und Feldbus	VS1872004-PFF0
PIF 6 mm	Einzelverkettungsplatte für Multipol (D-Sub Stecker) und Feldbus	VS1872004-6FF0
PIF 8 mm	Einzelverkettungsplatte für Multipol (D-Sub Stecker) und Feldbus	VS1872004-8FF0
PIF1/4	Einzelverkettungsplatte für Multipol (D-Sub Stecker) und Feldbus	VS1872004-1FF0
G1/8	Einzelverkettungsplatte für Ausführung mit NPTF-Gewinde	VS1872005-AFF0
1/8 PTF	Einzelverkettungsplatte für Ausführung mit NPTF-Gewinde	VS1872005-PFF0
PIF 6 mm	Einzelverkettungsplatte für Ausführung mit NPTF-Gewinde	VS1872005-6FF0
PIF 8 mm	Einzelverkettungsplatte für Ausführung mit NPTF-Gewinde	VS1872005-8FF0
PIF1/4	Einzelverkettungsplatte für Ausführung mit NPTF-Gewinde	VS1872005-1FF0

Ventile und Zubehör bitte separat bestellen, siehe Seiten 2 ... 8

Schritt 1



1 Anzugsdrehmoment = 0,8 ... 0,9 Nm Max. Drehzahl des Schraubers = max. 1100 U/min

2 Anzugsdrehmoment = 0,8 ... 0,9 Nm Max. Drehzahl des Schraubers = max. 1100 U/min

Die detaillierte Montageanweisung entnehmen Sie bitte dem VS18/VS26 Handbuch.

Multipol und Feldbus Komponenten

Verkettungs- und Endplatten (ohne Leiterplatte) einschließlich Schrauben und Dichtungen

A – Endplattensatz

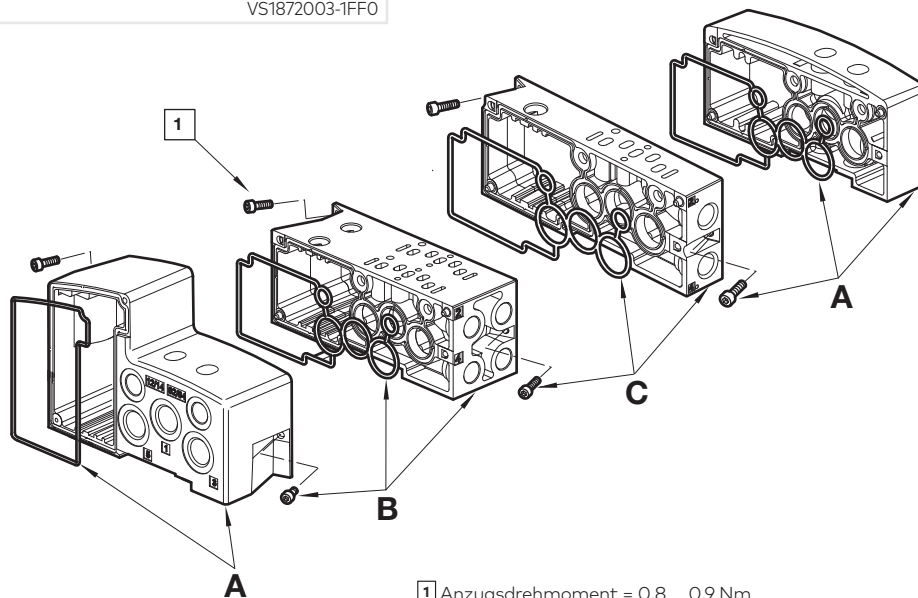
Beschreibung	Anschlüsse 1, 3 + 5	Anschlüsse 12/14 + 82/84	Typ
Endplattensatz für Multipol	G1/4	G1/8	VS1872000-BFCO
Endplattensatz für Multipol	1/4 PTF	1/8 PTF	VS1872000-RFCO
Endplattensatz für Feldbus	G1/4	G1/8	VS1872001-BFCO
Endplattensatz für Feldbus	1/4 PTF	1/8 PTF	VS1872001-RFCO

B – Doppelverkettungsplatte

Anschlüsse 2 + 4	Typ
G1/8	VS1872002-AFFO
1/8 PTF	VS1872002-PFFO
PIF 6 mm	VS1872002-6FFO
PIF 8 mm	VS1872002-8FFO
PIF1/4	VS1872002-1FFO

C – Einzelverkettungsplatte

Anschlüsse 2 + 4	Typ
G1/8	VS1872003-AFFO
1/8 PTF	VS1872003-PFFO
PIF 6 mm	VS1872003-6FFO
PIF 8 mm	VS1872003-8FFO
PIF1/4	VS1872003-1FFO



1 Anzugsdrehmoment = 0,8 ... 0,9 Nm
Max. Drehzahl des Schraubers = max. 1100 U/min

Achtung: Verschließen Sie niemals den Anschluss 82/84, da dies zu einer Fehlfunktion des Ventils führen würde. Die detaillierte Montageanweisung entnehmen Sie bitte dem VS18/VS26 Handbuch.

Ersatzteil

Anzahl pro Platte	Beschreibung	Typ
2	Zylinderkopfschrauben M3x10	77.31055
1	Dichtung (zwischen Verkettungsplatten)	94.01015
1	Dichtung (Steckerblech an der Endplatte)	94.00816

Multipol-Komponenten

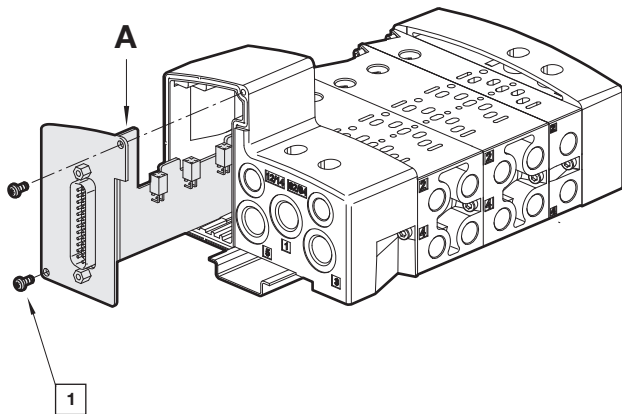
A – Multipol-Leiterplatten mit D-Sub Stecker

Steckerart	Beschreibung	Erweiterbar auf X Ventilscheiben	Spannung	Typ
D-Sub 9-polig	Multipol-Leiterplatte (2- fach)	4	24 V DC	VS1872217-KF00
D-Sub 15-polig	Multipol-Leiterplatte (2- fach)	6	24 V DC	VS1872218-KF00
D-Sub 15-polig	Multipol-Leiterplatte (4- fach)	7	24 V DC	VS1872205-KF00
D-Sub 25-polig	Multipol-Leiterplatte (2- fach)	6	24 V DC	VS1872219-KF00
D-Sub 25-polig	Multipol-Leiterplatte (4- fach)	8	24 V DC	VS1872200-KF00
D-Sub 25-polig	Multipol-Leiterplatte (6- fach)	10	24 V DC	VS1872201-KF00
D-Sub 25-polig	Multipol-Leiterplatte (8- fach)	12	24 V DC	VS1872202-KF00
D-Sub 44-polig	Multipol-Leiterplatte (8- fach)	12	24 V DC	VS1872203-KF00
D-Sub 44-polig	Multipol-Leiterplatte (10- fach)	14	24 V DC	VS1872206-KF00
D-Sub 44-polig	Multipol-Leiterplatte (12- fach)	16	24 V DC	VS1872204-KF00
D-Sub 44-polig	Multipol-Leiterplatte (16- fach)	20	24 V DC	VS1872207-KF00

Ventile und Zubehör bitte separat bestellen, siehe Seiten 2 ... 8

Erweiterungsleiterplatte für D-Sub Stecker

Beschreibung	Spannung	Typ
Multipol-Erweiterungsleiterplatte (1- fach)	24 V DC	VS1872255-KF00
Multipol-Erweiterungsleiterplatte (2- fach)	24 V DC	VS1872213-KF00



1 Anzugsdrehmoment = 0,8 ... 0,9 Nm
Max. Drehzahl des Schraubers = max. 1100 U/min

Die detaillierte Montageanweisung entnehmen Sie bitte dem VS18/VS26 Handbuch.

Multipol und Anschlussgewinde Komponenten einschließlich Dichtung und Schrauben

A- Endplattensatz für Anschlussgewinde

Beschreibung	Spannung	Typ
E-Stecker Satz für NPTF1 Anschlussgewinde	115 V AC, 24 V DC	VS2672742-KG00

Erweiterungsleiterplatten für NPTF Anschlussgewinde und M23 Stecker

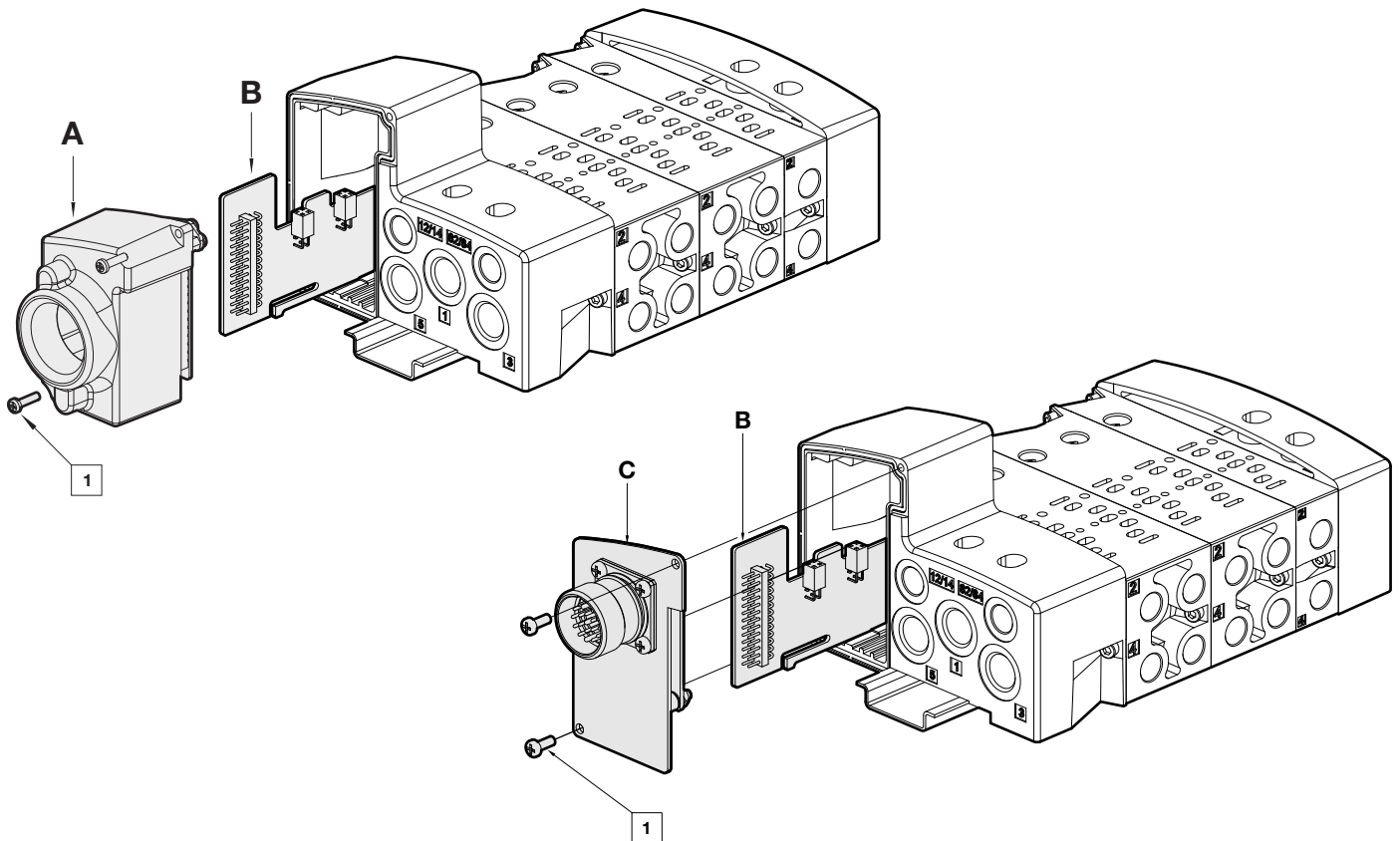
Beschreibung	Spannung	Typ
Multipol-Erweiterungsleiterplatte (1- fach)	115 V AC, 24 V DC	VS1872256-KF00
Multipol-Erweiterungsleiterplatte (2- fach)	115 V AC, 24 V DC	VS1872215-KF00

B – Leiterplatten für NPTF Anschlussgewinde und M23 Stecker

Beschreibung	Erweiterbar auf X Ventilscheiben	Spannung	Typ
Multipol-Leiterplatte (2- fach)	6	115 V AC, 24 V DC	VS1872208-KF00
Multipol-Leiterplatte (4- fach)	8	115 V AC, 24 V DC	VS1872209-KF00
Multipol-Leiterplatte (6- fach)	10	115 V AC, 24 V DC	VS1872210-KF00
Multipol-Leiterplatte (8- fach)	12	115 V AC, 24 V DC	VS1872211-KF00

C – Steckersatz für M23 Stecker

Beschreibung	Spannung	Typ
E-Stecker Satz für M23 Stecker 19-polig	115 V AC, 24 V DC	VS2672743-KG00



1 Anzugsdrehmoment = 0,8 ... 0,9 Nm

Max. Drehzahl des Schraubers = max. 1100 U/min

Die detaillierte Montageanweisung entnehmen Sie bitte dem VS18/VS26 Handbuch.

Erweiterung der Industrial Ethernet und IO-Link Ausführungen

A – Erweiterungsleiterplatte

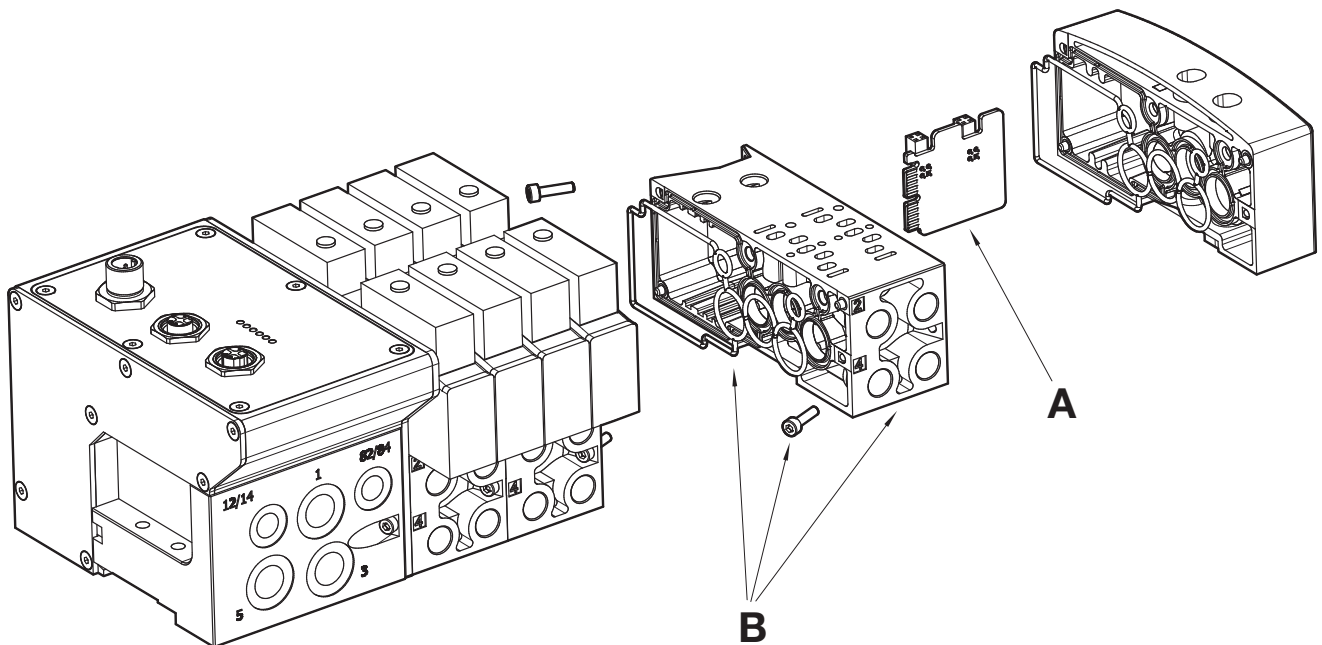
Beschreibung	Typ
End- & Erweiterungsplatine (2-fach)	VS1872264-KF00

B – Doppelverkettungsplatte

Anschlüsse 2 + 4	Typ
G1/8	VS1872002-AFFO
NPTF 1/8	VS1872002-PFFO
PIF 6 mm	VS1872002-6FFO
PIF 8 mm	VS1872002-8FFO
PIF1/4	VS1872002-1FFO

Zusätzliche Leiterplatten

Beschreibung	Typ
Erweiterungsplatine (4-fach)	VS1872262-KF00
Erweiterungsleiterplatte / Null-Brücke (keine Ventilscheibenverbindung)	VS1872263-KF00



Typenschlüssel einer kompletten Ventilinsel

VS18★★★★00-★★★★

Anzahl der Ventilscheiben *	Kennung
1 Ventilscheibe	01
2 Ventilscheiben	02
3 Ventilscheiben	03
4 Ventilscheiben	04
5 Ventilscheiben	05
6 Ventilscheiben	06
7 Ventilscheiben	07
8 Ventilscheiben	08
9 Ventilscheiben	09
10 Ventilscheiben	10
11 Ventilscheiben	11
12 Ventilscheiben	12
13 Ventilscheiben	13
14 Ventilscheiben	14
15 Ventilscheiben	15
16 Ventilscheiben	16
17 Ventilscheiben	17
18 Ventilscheiben	18
19 Ventilscheiben	19
20 Ventilscheiben	20
Elektrischer Anschluss	Kennung
Einzelstation	SS
Multipol D-Sub 9-polig	M9
Multipol D-Sub 15-polig	M1
Multipol D-Sub 25-polig	M2
Multipol M23 19-polig	M3
Multipol D-Sub 44-polig	M4
Anschlussgewinde NPT	CD
PROFIBUS DP	PB
PROFINET IRT	PN
DeviceNet	DN
EtherNet/IP	EP
CANopen	CO
IO-Link	IL

Wird durch den Ventilinsel-Konfigurator festgelegt.

Nutzen Sie bitte unseren Ventilinsel-Konfigurator im Internet
https://www.norgren.com/de/de/VIC_landing.aspx

* Multipol: 2 bis zu 20 Ventilscheiben
 Feldbus: 2 bis zu 16 Ventilscheiben
 Industrial Ethernet: 4 bis zu 20 Ventilscheiben
 IO-Link: 2 bis zu 20 Ventilscheiben

Erklärung und Codes genutzt im Ventilinsel-Konfigurator

Funktion 2 x 2/2 weichgedichtet	Betätigung/ Rückstellung	Steuerluft	Handhilfsbetätigung	Spannung	Code	Typ	ATEX Code	ATEX Typ
NC	El.magn./Feder	Intern	Nicht Arretierbar	24 V DC 1,2 W	STU	VS18SE11DF313A	XTU	VS18SE11DF313E
NC	El.magn./Feder	Intern	Nicht Arretierbar	115 V AC 1,5 VA	TTU	VS18SE11DF318A	-	-
NC	El.magn./Feder	Intern	Arretierbar	24 V DC 1,2 W	STT	VS18SE11DF213A	XTT	VS18SE11DF213E
NC	El.magn./Feder	Intern	Arretierbar	115 V AC 1,5 VA	TTT	VS18SE11DF218A	-	-
NC	El.magn./Feder	Intern	Nicht arretierbar, vorstehend	24 V DC 1,2 W	STE	VS18SE11DF513A	XTE	VS18SE11DF513E
NC	El.magn./Feder	Intern	Nicht arretierbar, vorstehend	115 V AC 1,5 VA	TTE	VS18SE11DF518A	-	-
NC	El.magn./Feder	Extern	Nicht Arretierbar	24 V DC 1,2 W	SWU	VS18SE22DF313A	XWU	VS18SE22DF313E
NC	El.magn./Feder	Extern	Nicht Arretierbar	115 V AC 1,5 VA	TWU	VS18SE22DF318A	-	-
NC	El.magn./Feder	Extern	Arretierbar	24 V DC 1,2 W	SWT	VS18SE22DF213A	XWT	VS18SE22DF213E
NC	El.magn./Feder	Extern	Arretierbar	115 V AC 1,5 VA	TWT	VS18SE22DF218A	-	-
NC	El.magn./Feder	Extern	Nicht arretierbar, vorstehend	24 V DC 1,2 W	SWE	VS18SE22DF513A	XWE	VS18SE22DF513E
NC	El.magn./Feder	Extern	Nicht arretierbar, vorstehend	115 V AC 1,5 VA	TWE	VS18SE22DF518A	-	-
NO	El.magn./Feder	Intern	Nicht Arretierbar	24 V DC 1,2 W	SUU	VS18SF11DF313A	XUU	VS18SF11DF313E
NO	El.magn./Feder	Intern	Nicht Arretierbar	115 V AC 1,5 VA	TUU	VS18SF11DF318A	-	-
NO	El.magn./Feder	Intern	Arretierbar	24 V DC 1,2 W	SUT	VS18SF11DF213A	XUT	VS18SF11DF213E
NO	El.magn./Feder	Intern	Arretierbar	115 V AC 1,5 VA	TUT	VS18SF11DF218A	-	-
NO	El.magn./Feder	Intern	Nicht arretierbar, vorstehend	24 V DC 1,2 W	SUE	VS18SF11DF513A	XUE	VS18SF11DF513E
NO	El.magn./Feder	Intern	Nicht arretierbar, vorstehend	115 V AC 1,5 VA	TUE	VS18SF11DF518A	-	-
NO	El.magn./Feder	Extern	Nicht Arretierbar	24 V DC 1,2 W	SXU	VS18SF22DF313A	XXU	VS18SF22DF313E
NO	El.magn./Feder	Extern	Nicht Arretierbar	115 V AC 1,5 VA	TXU	VS18SF22DF318A	-	-
NO	El.magn./Feder	Extern	Arretierbar	24 V DC 1,2 W	SXT	VS18SF22DF213A	XXT	VS18SF22DF213E
NO	El.magn./Feder	Extern	Arretierbar	115 V AC 1,5 VA	TXT	VS18SF22DF218A	-	-
NO	El.magn./Feder	Extern	Nicht arretierbar, vorstehend	24 V DC 1,2 W	SXE	VS18SF22DF513A	XXE	VS18SF22DF513E
NO	El.magn./Feder	Extern	Nicht arretierbar, vorstehend	115 V AC 1,5 VA	TXE	VS18SF22DF518A	-	-
NO/NC	El.magn./Feder	Intern	Nicht Arretierbar	24 V DC 1,2 W	SVU	VS18SG11DF313A	XVU	VS18SG11DF313E
NO/NC	El.magn./Feder	Intern	Nicht Arretierbar	115 V AC 1,5 VA	TVU	VS18SG11DF318A	-	-
NO/NC	El.magn./Feder	Intern	Arretierbar	24 V DC 1,2 W	SVT	VS18SG11DF213A	XVT	VS18SG11DF213E
NO/NC	El.magn./Feder	Intern	Arretierbar	115 V AC 1,5 VA	TVT	VS18SG11DF218A	-	-
NO/NC	El.magn./Feder	Intern	Nicht arretierbar, vorstehend	24 V DC 1,2 W	SVE	VS18SG11DF513A	XVE	VS18SG11DF513E
NO/NC	El.magn./Feder	Intern	Nicht arretierbar, vorstehend	115 V AC 1,5 VA	TVE	VS18SG11DF518A	-	-
NO/NC	El.magn./Feder	Extern	Nicht Arretierbar	24 V DC 1,2 W	SYU	VS18SG22DF313A	XYU	VS18SG22DF313E
NO/NC	El.magn./Feder	Extern	Nicht Arretierbar	115 V AC 1,5 VA	TYU	VS18SG22DF318A	-	-
NO/NC	El.magn./Feder	Extern	Arretierbar	24 V DC 1,2 W	SYT	VS18SG22DF213A	XYT	VS18SG22DF213E
NO/NC	El.magn./Feder	Extern	Arretierbar	115 V AC 1,5 VA	TYT	VS18SG22DF218A	-	-
NO/NC	El.magn./Feder	Extern	Nicht arretierbar, vorstehend	24 V DC 1,2 W	SYE	VS18SG22DF513A	XYE	VS18SG22DF513E
NO/NC	El.magn./Feder	Extern	Nicht arretierbar, vorstehend	115 V AC 1,5 VA	TYE	VS18SG22DF518A	-	-

Funktion 2 x 3/2 weichgedichtet	Betätigung/ Rückstellung	Steuerluft	Handhilfsbetätigung	Spannung	Code	Typ	ATEX Code	ATEX Typ
NC	El.magn./Feder	Intern	Nicht arretierbar	24 V DC 1,2 W	SAU	VS18SA11DF313A	XAU	VS18SA11DF313E
NC	El.magn./Feder	Intern	Nicht arretierbar	115 V AC 1,5 VA	TAU	VS18SA11DF318A	-	-
NC	El.magn./Feder	Intern	Arretierbar	24 V DC 1,2 W	SAT	VS18SA11DF213A	XAT	VS18SA11DF213E
NC	El.magn./Feder	Intern	Arretierbar	115 V AC 1,5 VA	TAT	VS18SA11DF218A	-	-
NC	El.magn./Feder	Intern	Nicht arretierbar, vorstehend	24 V DC 1,2 W	SAE	VS18SA11DF513A	XAE	VS18SA11DF513E
NC	El.magn./Feder	Intern	Nicht arretierbar, vorstehend	115 V AC 1,5 VA	TAE	VS18SA11DF518A	-	-
NC	El.magn./Feder	Extern	Nicht arretierbar	24 V DC 1,2 W	SDU	VS18SA22DF313A	XDU	VS18SA22DF313E
NC	El.magn./Feder	Extern	Nicht arretierbar	115 V AC 1,5 VA	TDU	VS18SA22DF318A	-	-
NC	El.magn./Feder	Extern	Arretierbar	24 V DC 1,2 W	SDT	VS18SA22DF213A	XDT	VS18SA22DF213E
NC	El.magn./Feder	Extern	Arretierbar	115 V AC 1,5 VA	TDT	VS18SA22DF218A	-	-
NC	El.magn./Feder	Extern	Nicht arretierbar, vorstehend	24 V DC 1,2 W	SDE	VS18SA22DF513A	XDE	VS18SA22DF513E
NC	El.magn./Feder	Extern	Nicht arretierbar, vorstehend	115 V AC 1,5 VA	TDE	VS18SA22DF518A	-	-
NO	El.magn./Feder	Intern	Nicht arretierbar	24 V DC 1,2 W	SBU	VS18SB11DF313A	XBU	VS18SB11DF313E
NO	El.magn./Feder	Intern	Nicht arretierbar	115 V AC 1,5 VA	TBU	VS18SB11DF318A	-	-
NO	El.magn./Feder	Intern	Arretierbar	24 V DC 1,2 W	SBT	VS18SB11DF213A	XBT	VS18SB11DF213E
NO	El.magn./Feder	Intern	Arretierbar	115 V AC 1,5 VA	TBT	VS18SB11DF218A	-	-
NO	El.magn./Feder	Intern	Nicht arretierbar, vorstehend	24 V DC 1,2 W	SBE	VS18SB11DF513A	XBE	VS18SB11DF513E
NO	El.magn./Feder	Intern	Nicht arretierbar, vorstehend	115 V AC 1,5 VA	TBE	VS18SB11DF518A	-	-
NO	El.magn./Feder	Extern	Nicht arretierbar	24 V DC 1,2 W	SEU	VS18SB22DF313A	XEU	VS18SB22DF313E
NO	El.magn./Feder	Extern	Nicht arretierbar	115 V AC 1,5 VA	TEU	VS18SB22DF318A	-	-
NO	El.magn./Feder	Extern	Arretierbar	24 V DC 1,2 W	SET	VS18SB22DF213A	XET	VS18SB22DF213E
NO	El.magn./Feder	Extern	Arretierbar	115 V AC 1,5 VA	TET	VS18SB22DF218A	-	-
NO	El.magn./Feder	Extern	Nicht arretierbar, vorstehend	24 V DC 1,2 W	SEE	VS18SB22DF513A	XEE	VS18SB22DF513E
NO	El.magn./Feder	Extern	Nicht arretierbar, vorstehend	115 V AC 1,5 VA	TEE	VS18SB22DF518A	-	-
NO/NC	El.magn./Feder	Intern	Nicht arretierbar	24 V DC 1,2 W	SCU	VS18SC11DF313A	XCU	VS18SC11DF313E
NO/NC	El.magn./Feder	Intern	Nicht arretierbar	115 V AC 1,5 VA	TCU	VS18SC11DF318A	-	-
NO/NC	El.magn./Feder	Intern	Arretierbar	24 V DC 1,2 W	SCT	VS18SC11DF213A	XCT	VS18SC11DF213E
NO/NC	El.magn./Feder	Intern	Arretierbar	115 V AC 1,5 VA	TCT	VS18SC11DF218A	-	-
NO/NC	El.magn./Feder	Intern	Nicht arretierbar, vorstehend	24 V DC 1,2 W	SCE	VS18SC11DF513A	XCE	VS18SC11DF513E
NO/NC	El.magn./Feder	Intern	Nicht arretierbar, vorstehend	115 V AC 1,5 VA	TCE	VS18SC11DF518A	-	-
NO/NC	El.magn./Feder	Extern	Nicht arretierbar	24 V DC 1,2 W	SFU	VS18SC22DF313A	XFU	VS18SC22DF313E
NO/NC	El.magn./Feder	Extern	Nicht arretierbar	115 V AC 1,5 VA	TFU	VS18SC22DF318A	-	-
NO/NC	El.magn./Feder	Extern	Arretierbar	24 V DC 1,2 W	SFT	VS18SC22DF213A	XFT	VS18SC22DF213E
NO/NC	El.magn./Feder	Extern	Arretierbar	115 V AC 1,5 VA	TFT	VS18SC22DF218A	-	-
NO/NC	El.magn./Feder	Extern	Nicht arretierbar, vorstehend	24 V DC 1,2 W	SFE	VS18SC22DF513A	XFE	VS18SC22DF513E
NO/NC	El.magn./Feder	Extern	Nicht arretierbar, vorstehend	115 V AC 1,5 VA	TFE	VS18SC22DF518A	-	-

Funktion 5/2 weichgedichtet	Betätigung/ Rückstellung	Steuerluft	Handhilfsbetätigung	Spannung	Code	Typ	ATEX Code	ATEX Typ
BI	El.magn./El.magn.	Intern	Nicht arretierbar	24 V DC 1,2 W	SJU	VS18S511DF313A	XJU	VS18S511DF313E
BI	El.magn./El.magn.	Intern	Nicht arretierbar	115 V AC 1,5 VA	TJU	VS18S511DF318A	-	-
BI	El.magn./El.magn.	Intern	Arretierbar	24 V DC 1,2 W	SJT	VS18S511DF213A	XJT	VS18S511DF213E
BI	El.magn./El.magn.	Intern	Arretierbar	115 V AC 1,5 VA	TJT	VS18S511DF218A	-	-
BI	El.magn./El.magn.	Intern	Nicht arretierbar, vorstehend	24 V DC 1,2 W	SJE	VS18S511DF513A	XJE	VS18S511DF513E
BI	El.magn./El.magn.	Intern	Nicht arretierbar, vorstehend	115 V AC 1,5 VA	TJE	VS18S511DF518A	-	-
BI	El.magn./El.magn.	Extern	Nicht arretierbar	24 V DC 1,2 W	SKU	VS18S522DF313A	XKU	VS18S522DF313E
BI	El.magn./El.magn.	Extern	Nicht arretierbar	115 V AC 1,5 VA	TKU	VS18S522DF318A	-	-
BI	El.magn./El.magn.	Extern	Arretierbar	24 V DC 1,2 W	SKT	VS18S522DF213A	XKT	VS18S522DF213E
BI	El.magn./El.magn.	Extern	Arretierbar	115 V AC 1,5 VA	TKT	VS18S522DF218A	-	-
BI	El.magn./El.magn.	Extern	Nicht arretierbar, vorstehend	24 V DC 1,2 W	SKE	VS18S522DF513A	XKE	VS18S522DF513E
BI	El.magn./El.magn.	Extern	Nicht arretierbar, vorstehend	115 V AC 1,5 VA	TKE	VS18S522DF518A	-	-
MO	El.magn./Feder	Intern	Nicht arretierbar	24 V DC 1,2 W	SGU	VS18S517DF313A	XGU	VS18S517DF313E
MO	El.magn./Feder	Intern	Nicht arretierbar	115 V AC 1,5 VA	TGU	VS18S517DF318A	-	-
MO	El.magn./Feder	Intern	Arretierbar	24 V DC 1,2 W	SGT	VS18S517DF213A	XGT	VS18S517DF213E
MO	El.magn./Feder	Intern	Arretierbar	115 V AC 1,5 VA	TGT	VS18S517DF218A	-	-
MO	El.magn./Feder	Intern	Nicht arretierbar, vorstehend	24 V DC 1,2 W	SGE	VS18S517DF513A	XGE	VS18S517DF513E
MO	El.magn./Feder	Intern	Nicht arretierbar, vorstehend	115 V AC 1,5 VA	TGE	VS18S517DF518A	-	-
MO	El.magn./Feder	Extern	Nicht arretierbar	24 V DC 1,2 W	SHU	VS18S527DF313A	XHU	VS18S527DF313E
MO	El.magn./Feder	Extern	Nicht arretierbar	115 V AC 1,5 VA	THU	VS18S527DF318A	-	-
MO	El.magn./Feder	Extern	Arretierbar	24 V DC 1,2 W	SHT	VS18S527DF213A	XHT	VS18S527DF213E
MO	El.magn./Feder	Extern	Arretierbar	115 V AC 1,5 VA	THT	VS18S527DF218A	-	-
MO	El.magn./Feder	Extern	Nicht arretierbar, vorstehend	24 V DC 1,2 W	SHE	VS18S527DF513A	XHE	VS18S527DF513E
MO	El.magn./Feder	Extern	Nicht arretierbar, vorstehend	115 V AC 1,5 VA	THE	VS18S527DF518A	-	-
Funktion 5/2 hartgedichtet	Betätigung/ Rückstellung	Steuerluft	Handhilfsbetätigung	Spannung	Code	Typ	ATEX Code	ATEX Typ
BI	El.magn./El.magn.	Intern	Nicht arretierbar	24 V DC 1,2 W	GJU	VS18G511DF313A	LJU	VS18G511DF313E
BI	El.magn./El.magn.	Intern	Nicht arretierbar	115 V AC 1,5 VA	HJU	VS18G511DF318A	-	-
BI	El.magn./El.magn.	Intern	Arretierbar	24 V DC 1,2 W	GJT	VS18G511DF213A	LJT	VS18G511DF213E
BI	El.magn./El.magn.	Intern	Arretierbar	115 V AC 1,5 VA	HJT	VS18G511DF218A	-	-
BI	El.magn./El.magn.	Intern	Nicht arretierbar, vorstehend	24 V DC 1,2 W	GJE	VS18G511DF513A	LJE	VS18G511DF513E
BI	El.magn./El.magn.	Intern	Nicht arretierbar, vorstehend	115 V AC 1,5 VA	HJE	VS18G511DF518A	-	-
BI	El.magn./El.magn.	Extern	Nicht arretierbar	24 V DC 1,2 W	GPU	VS18G522DF313A	LKU	VS18G522DF313E
BI	El.magn./El.magn.	Extern	Nicht arretierbar	115 V AC 1,5 VA	HKU	VS18G522DF318A	-	-
BI	El.magn./El.magn.	Extern	Arretierbar	24 V DC 1,2 W	GKT	VS18G522DF213A	LKT	VS18G522DF213E
BI	El.magn./El.magn.	Extern	Arretierbar	115 V AC 1,5 VA	HKT	VS18G522DF218A	-	-
BI	El.magn./El.magn.	Extern	Nicht arretierbar, vorstehend	24 V DC 1,2 W	GKE	VS18G522DF513A	LKE	VS18G522DF513E
BI	El.magn./El.magn.	Extern	Nicht arretierbar, vorstehend	115 V AC 1,5 VA	HKE	VS18G522DF518A	-	-
BI	El.magn.(Priorität)/El.magn.	Intern	Nicht arretierbar	24 V DC 1,2 W	GSU	VS18G591DF313A	LSU	VS18G591DF313E
BI	El.magn.(Priorität)/El.magn.	Intern	Nicht arretierbar	115 V AC 1,5 VA	HSU	VS18G591DF318A	-	-
BI	El.magn.(Priorität)/El.magn.	Intern	Arretierbar	24 V DC 1,2 W	GST	VS18G591DF213A	LST	VS18G591DF213E
BI	El.magn.(Priorität)/El.magn.	Intern	Arretierbar	115 V AC 1,5 VA	HST	VS18G591DF218A	-	-
BI	El.magn.(Priorität)/El.magn.	Intern	Nicht arretierbar, vorstehend	24 V DC 1,2 W	GSE	VS18G591DF513A	LSE	VS18G591DF513E
BI	El.magn.(Priorität)/El.magn.	Intern	Nicht arretierbar, vorstehend	115 V AC 1,5 VA	HSE	VS18G591DF518A	-	-
BI	El.magn.(Priorität)/El.magn.	Extern	Nicht arretierbar	24 V DC 1,2 W	GTU	VS18G592DF313A	LTU	VS18G592DF313E
BI	El.magn.(Priorität)/El.magn.	Extern	Nicht arretierbar	115 V AC 1,5 VA	HTU	VS18G592DF318A	-	-
BI	El.magn.(Priorität)/El.magn.	Extern	Arretierbar	24 V DC 1,2 W	GTT	VS18G592DF213A	LTT	VS18G592DF213E
BI	El.magn.(Priorität)/El.magn.	Extern	Arretierbar	115 V AC 1,5 VA	HTT	VS18G592DF218A	-	-
BI	El.magn.(Priorität)/El.magn.	Extern	Nicht arretierbar, vorstehend	24 V DC 1,2 W	GTE	VS18G592DF513A	LTE	VS18G592DF513E
BI	El.magn.(Priorität)/El.magn.	Extern	Nicht arretierbar, vorstehend	115 V AC 1,5 VA	HTE	VS18G592DF518A	-	-
MO	El.magn./Feder	Intern	Nicht arretierbar	24 V DC 1,2 W	GGU	VS18G517DF313A	LGU	VS18G517DF313E
MO	El.magn./Feder	Intern	Nicht arretierbar	115 V AC 1,5 VA	HGU	VS18G517DF318A	-	-
MO	El.magn./Feder	Intern	Arretierbar	24 V DC 1,2 W	GGT	VS18G517DF213A	LGT	VS18G517DF213E
MO	El.magn./Feder	Intern	Arretierbar	115 V AC 1,5 VA	HGT	VS18G517DF218A	-	-
MO	El.magn./Feder	Intern	Nicht arretierbar, vorstehend	24 V DC 1,2 W	GGE	VS18G517DF513A	LGE	VS18G517DF513E
MO	El.magn./Feder	Intern	Nicht arretierbar, vorstehend	115 V AC 1,5 VA	HGE	VS18G517DF518A	-	-
MO	El.magn./Feder	Extern	Nicht arretierbar	24 V DC 1,2 W	GHU	VS18G527DF313A	LHU	VS18G527DF313E
MO	El.magn./Feder	Extern	Nicht arretierbar	115 V AC 1,5 VA	HHU	VS18G527DF318A	-	-
MO	El.magn./Feder	Extern	Arretierbar	24 V DC 1,2 W	GHT	VS18G527DF213A	LHT	VS18G527DF213E
MO	El.magn./Feder	Extern	Arretierbar	115 V AC 1,5 VA	HHT	VS18G527DF218A	-	-
MO	El.magn./Feder	Extern	Nicht arretierbar, vorstehend	24 V DC 1,2 W	GHE	VS18G527DF513A	LHE	VS18G527DF513E
MO	El.magn./Feder	Extern	Nicht arretierbar, vorstehend	115 V AC 1,5 VA	HHE	VS18G527DF518A	-	-

Funktion 5/3 weichgedichtet	Betätigung/ Rückstellung	Steuerluft	Handhilfsbetätigung	Spannung	Code	Typ	ATEX Code	ATEX Typ
APB	El.magn./El.magn.	Intern	Nicht Arretierbar	24 V DC 1,2 W	SLU	VS18S611DF313A	XLU	VS18S611DF313E
APB	El.magn./El.magn.	Intern	Nicht Arretierbar	115 V AC 1,5 VA	TLU	VS18S611DF318A	-	-
APB	El.magn./El.magn.	Intern	Arretierbar	24 V DC 1,2 W	SLT	VS18S611DF213A	XLT	VS18S611DF213E
APB	El.magn./El.magn.	Intern	Arretierbar	115 V AC 1,5 VA	TLT	VS18S611DF218A	-	-
APB	El.magn./El.magn.	Intern	Nicht arretierbar, vorstehend	24 V DC 1,2 W	SLE	VS18S611DF513A	XLE	VS18S611DF513E
APB	El.magn./El.magn.	Intern	Nicht arretierbar, vorstehend	115 V AC 1,5 VA	TLE	VS18S611DF518A	-	-
APB	El.magn./El.magn.	Extern	Nicht Arretierbar	24 V DC 1,2 W	SMU	VS18S622DF313A	XMU	VS18S622DF313E
APB	El.magn./El.magn.	Extern	Nicht Arretierbar	115 V AC 1,5 VA	TMU	VS18S622DF318A	-	-
APB	El.magn./El.magn.	Extern	Arretierbar	24 V DC 1,2 W	SMT	VS18S622DF213A	XMT	VS18S622DF213E
APB	El.magn./El.magn.	Extern	Arretierbar	115 V AC 1,5 VA	TMT	VS18S622DF218A	-	-
APB	El.magn./El.magn.	Extern	Nicht arretierbar, vorstehend	24 V DC 1,2 W	SME	VS18S622DF513A	XME	VS18S622DF513E
APB	El.magn./El.magn.	Extern	Nicht arretierbar, vorstehend	115 V AC 1,5 VA	TME	VS18S622DF518A	-	-
COE	El.magn./El.magn.	Intern	Nicht Arretierbar	24 V DC 1,2 W	SQU	VS18S711DF313A	XQU	VS18S711DF313E
COE	El.magn./El.magn.	Intern	Nicht Arretierbar	115 V AC 1,5 VA	TQU	VS18S711DF318A	-	-
COE	El.magn./El.magn.	Intern	Arretierbar	24 V DC 1,2 W	SQT	VS18S711DF213A	XQT	VS18S711DF213E
COE	El.magn./El.magn.	Intern	Arretierbar	115 V AC 1,5 VA	TQT	VS18S711DF218A	-	-
COE	El.magn./El.magn.	Intern	Nicht arretierbar, vorstehend	24 V DC 1,2 W	SQE	VS18S711DF513A	XQE	VS18S711DF513E
COE	El.magn./El.magn.	Intern	Nicht arretierbar, vorstehend	115 V AC 1,5 VA	TQE	VS18S711DF518A	-	-
COE	El.magn./El.magn.	Extern	Nicht Arretierbar	24 V DC 1,2 W	SRU	VS18S722DF313A	XRU	VS18S722DF313E
COE	El.magn./El.magn.	Extern	Nicht Arretierbar	115 V AC 1,5 VA	TRU	VS18S722DF318A	-	-
COE	El.magn./El.magn.	Extern	Arretierbar	24 V DC 1,2 W	SRT	VS18S722DF213A	XRT	VS18S722DF213E
COE	El.magn./El.magn.	Extern	Arretierbar	115 V AC 1,5 VA	TRT	VS18S722DF218A	-	-
COE	El.magn./El.magn.	Extern	Nicht arretierbar, vorstehend	24 V DC 1,2 W	SRE	VS18S722DF513A	XRE	VS18S722DF513E
COE	El.magn./El.magn.	Extern	Nicht arretierbar, vorstehend	115 V AC 1,5 VA	TRE	VS18S722DF518A	-	-
Funktion 5/3 hartgedichtet	Betätigung/ Rückstellung	Steuerluft	Handhilfsbetätigung	Spannung	Code	Typ	ATEX Code	ATEX Typ
APB	El.magn./El.magn.	Intern	Nicht arretierbar	24 V DC 1,2 W	GLU	VS18G611DF313A	LLU	VS18G611DF313E
APB	El.magn./El.magn.	Intern	Nicht arretierbar	115 V AC 1,5 VA	HLU	VS18G611DF318A	-	-
APB	El.magn./El.magn.	Intern	Arretierbar	24 V DC 1,2 W	GLT	VS18G611DF213A	LLT	VS18G611DF213E
APB	El.magn./El.magn.	Intern	Arretierbar	115 V AC 1,5 VA	HLT	VS18G611DF218A	-	-
APB	El.magn./El.magn.	Intern	Nicht arretierbar, vorstehend	24 V DC 1,2 W	GLE	VS18G611DF513A	LLE	VS18G611DF513E
APB	El.magn./El.magn.	Intern	Nicht arretierbar, vorstehend	115 V AC 1,5 VA	HLE	VS18G611DF518A	-	-
APB	El.magn./El.magn.	Extern	Nicht arretierbar	24 V DC 1,2 W	GMU	VS18G622DF313A	LMU	VS18G622DF313E
APB	El.magn./El.magn.	Extern	Nicht arretierbar	115 V AC 1,5 VA	HMU	VS18G622DF318A	-	-
APB	El.magn./El.magn.	Extern	Arretierbar	24 V DC 1,2 W	GMT	VS18G622DF213A	LMT	VS18G622DF213E
APB	El.magn./El.magn.	Extern	Arretierbar	115 V AC 1,5 VA	HMT	VS18G622DF218A	-	-
APB	El.magn./El.magn.	Extern	Nicht arretierbar, vorstehend	24 V DC 1,2 W	GME	VS18G622DF513A	LME	VS18G622DF513E
APB	El.magn./El.magn.	Extern	Nicht arretierbar, vorstehend	115 V AC 1,5 VA	HME	VS18G622DF518A	-	-
COE	El.magn./El.magn.	Intern	Nicht arretierbar	24 V DC 1,2 W	GQU	VS18G711DF313A	LQU	VS18G711DF313E
COE	El.magn./El.magn.	Intern	Nicht arretierbar	115 V AC 1,5 VA	HQU	VS18G711DF318A	-	-
COE	El.magn./El.magn.	Intern	Arretierbar	24 V DC 1,2 W	GQT	VS18G711DF213A	LQT	VS18G711DF213E
COE	El.magn./El.magn.	Intern	Arretierbar	115 V AC 1,5 VA	HQT	VS18G711DF218A	-	-
COE	El.magn./El.magn.	Intern	Nicht arretierbar, vorstehend	24 V DC 1,2 W	GQE	VS18G711DF513A	LQE	VS18G711DF513E
COE	El.magn./El.magn.	Intern	Nicht arretierbar, vorstehend	115 V AC 1,5 VA	HQE	VS18G711DF518A	-	-
COE	El.magn./El.magn.	Extern	Nicht arretierbar	24 V DC 1,2 W	GRU	VS18G722DF313A	LRU	VS18G722DF313E
COE	El.magn./El.magn.	Extern	Nicht arretierbar	115 V AC 1,5 VA	HRU	VS18G722DF318A	-	-
COE	El.magn./El.magn.	Extern	Arretierbar	24 V DC 1,2 W	GRT	VS18G722DF213A	LRT	VS18G722DF213E
COE	El.magn./El.magn.	Extern	Arretierbar	115 V AC 1,5 VA	HRT	VS18G722DF218A	-	-
COE	El.magn./El.magn.	Extern	Nicht arretierbar, vorstehend	24 V DC 1,2 W	GRE	VS18G722DF513A	LRE	VS18G722DF513E
COE	El.magn./El.magn.	Extern	Nicht arretierbar, vorstehend	115 V AC 1,5 VA	HRE	VS18G722DF518A	-	-

Sicherheitshinweise

Diese Produkte sind ausschließlich in Druckluftsystemen zu verwenden. Sie sind dort einzusetzen, wo die unter »**Technische Merkmale/-Daten**« aufgeführten Werte nicht überschritten werden.

Berücksichtigen Sie bitte die entsprechende Katalogseite. Vor dem Einsatz der Produkte bei nicht industriellen Anwendungen, in lebenserhaltenden- oder anderen Systemen, die nicht in den veröffentlichten Anleitungsunterlagen enthalten sind, wenden Sie sich bitte direkt an IMI Precision Engineering.

Durch Missbrauch, Verschleiß oder Störungen können in Pneumatik-

systemen verwendete Komponenten auf verschiedene Arten versagen. Systemauslegern wird dringend empfohlen, die Störungsarten aller in Pneumatiksystemen verwendeten Komponententeile zu berücksichtigen und ausreichende Sicherheitsvorkehrungen zu treffen, um Verletzungen von Personen sowie Beschädigungen der Geräte im Falle einer solchen Störung zu verhindern.

Systemausleger sind verpflichtet, Sicherheitshinweise für den Endbenutzer im Betriebshandbuch zu vermerken, wenn der Störungs- schutz nicht ausreichend gewährleistet ist.