

Kompakter Vakuumsauger

Ø 1.5, 2, 3.5, 4, 6, 8, 10, 13, 16

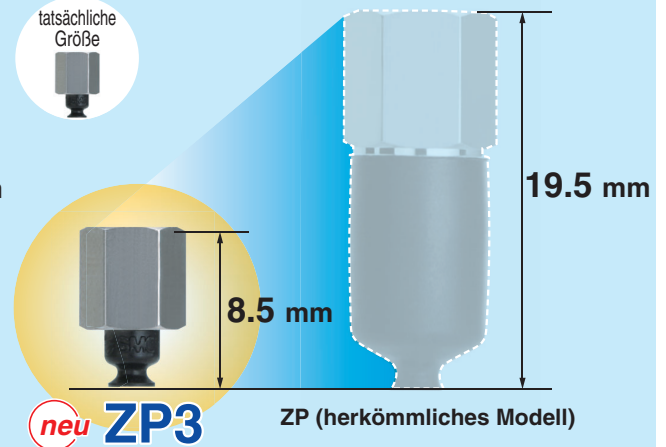
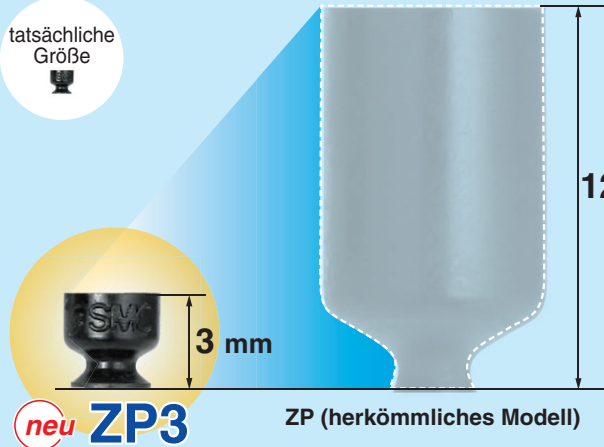
Neu

RoHS

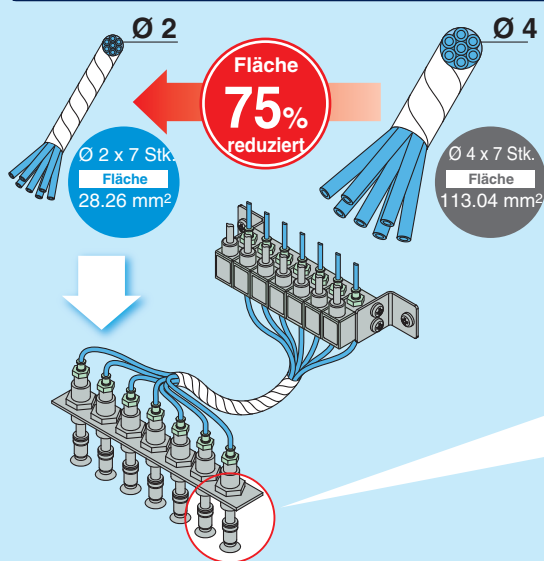
Verkürzte Gesamtlänge bei flacher Ausführung (Sauger-Ø 2)

Saugereinheit max. **9 mm kürzer**

mit Adapter max. **11 mm kürzer**

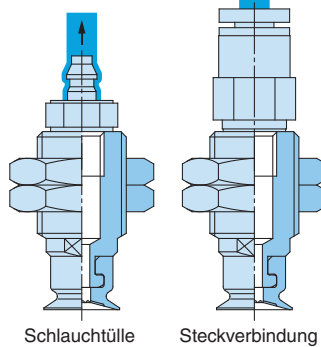


Platzsparend Leitungsanschluss mit Ø 2 reduziert den Platzbedarf!



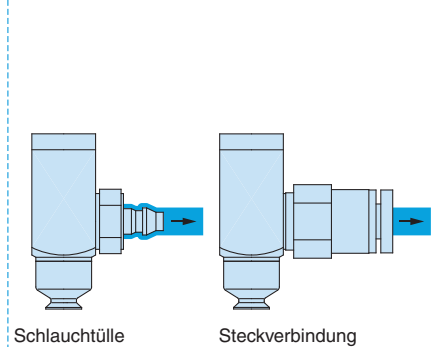
vertikal

- Außengewinde
- Innengewinde
- Schlauchtülle (verwendbarer Schlauch: Ø 2)
- Steckverbindung (verwendbarer Schlauch: Ø 2)



seitlich

- Innengewinde
- Schlauchtülle (verwendbarer Schlauch: Ø 2)
- Steckverbindung (verwendbarer Schlauch: Ø 2)



Variantenübersicht Sauger-Ø 1.5 neu !

Ausführung	Sauger-Ø										
	1.5	2	3.5	4	6	8	10	13	16		
flach	neu										
flach mit Nut											
Faltenbalg											



Serie ZP3

SMC

CAT.EUS100-100A-DE

Leistungsstarke Funktionen neu

Leistungsstarke Funktionen

sandgestrahlte Ansaugfläche

Durch mikroskopisch kleine Unebenheiten lassen sich Werkstücke leichter absetzen.

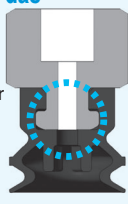
mit Nut

Das Werkstück lässt sich dank kleinerer Kontaktfläche einfach absetzen.



Neue Konstruktion verhindert das Lösen des Saugers

Der Anschluss an den Adapter hat eine neue Form, die verhindert, dass sich der Sauger löst.



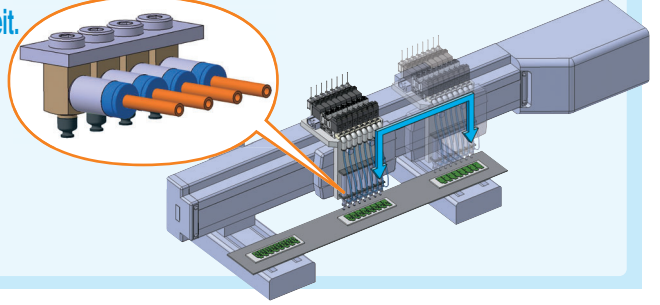
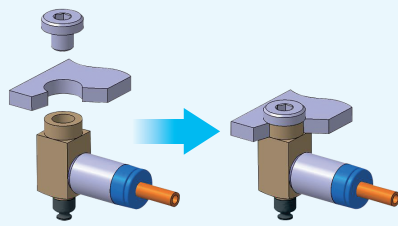
Sauger-Ø ab $\varnothing 1.5$

Einfacher zu erkennen

SMC-Logo-Markierung

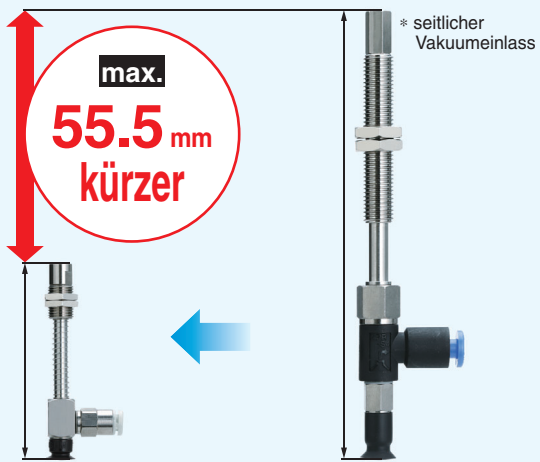


Befestigungsnocken sorgt für einfache Montage und Wiederholgenauigkeit.



Kompakter Federelement-Körper neu

Verkürzte Gesamtlänge



max. 55.5 mm kürzer

ZP3

ZP

Sauger-Ø 8, flach, mit Steckverbindung

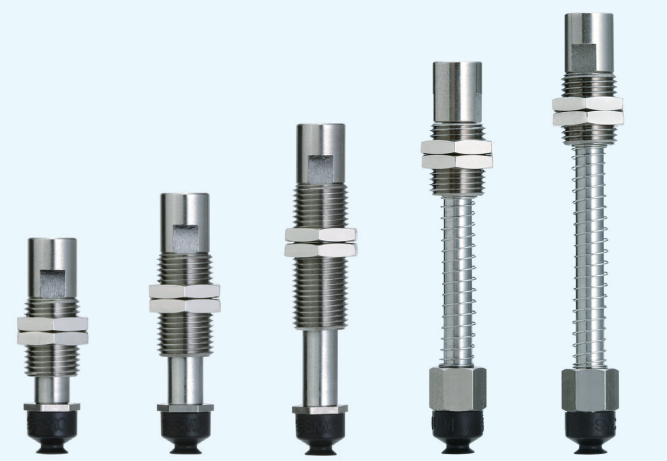
ZP3

Hub	Gesamtlänge [mm]
3	40
6	46
10	56
15	59
20	66.5
25	—

ZP

Hub	Gesamtlänge [mm]
3	—
6	78.5
10	109.5
15	114.5
20	—
25	124.5

Kurzhubausführung: 3 mm hinzugefügt



3 mm

6 mm

10 mm

15* mm

20* mm

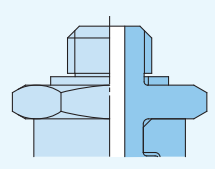
Hub des Federelements

(* mit Buchse)

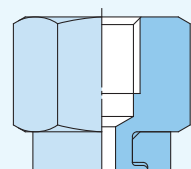
Sauger-Ø	Spezifikationen Federelement	Hub [mm]				
		3	6	10	15	20
1.5, 2, 3.5	nicht verdrehgesichert, verdrehgesichert	●	●	—	—	—
	nicht verdrehgesichert	●	●	●	—	—
4, 6, 8 10, 13, 16	nicht verdrehgesichert, mit Buchse	—	—	—	●	●
	verdrehgesichert	●	●	●	●	●

Breite Leitungsanschlussauswahl

Außengewinde

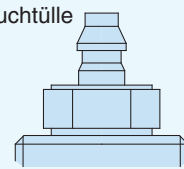


Innengewinde

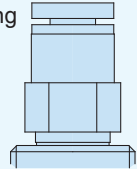


neu für Schlauch-Ø 2 mm




Schlauchtülle

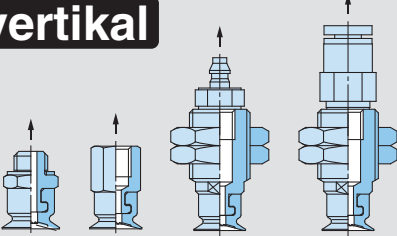
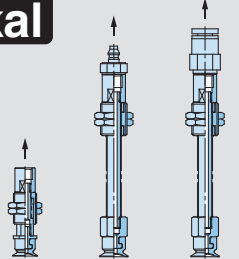
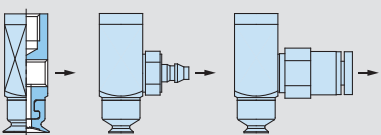
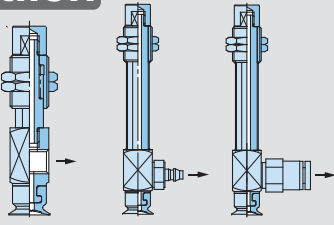


Steckverbindung



Variantenübersicht

Ausführung	Sauger-Ø									Material	Seite
	1.5	2	3.5	4	6	8	10	13	16		
 <p>flach Zum Ansaugen allgemeiner Werkstücke mit flacher und nicht verformbarer Oberfläche</p>	●	●	●							NBR Silikonkautschuk Urethankautschuk FKM leitfähiges NBR leitfähiger Silikonkautschuk Halbleitendes Silikon	S. 1
 <p>flach mit Nut Zum sicheren Absetzen von Werkstücken bei denen eine Verformung wahrscheinlich ist.</p>				●	●	●	●	●			
 <p>Faltenbalg Zum Ansaugen von Werkstücken mit schräger Oberfläche</p>				●	●	●	●	●			

Vakuum-Einlassrichtung	Federelement-Anbauteil	Vakuumeinlass		Seite
vertikal  ZP3-T <input type="checkbox"/> <input type="checkbox"/> <input type="checkbox"/> - <input type="checkbox"/>	ohne Federelement (mit Adapter)	Außengewinde	M3, M5	S. 3
		Innengewinde	M3, M5	
		Schlauchtülle	Polyurethanschlauch Ø 2 Soft Polyamid-/ Polyurethanschlauch-Ø 4, 6	
		Steckverbindung	Ø 2, Ø 4, Ø 6	
vertikal  ZP3-T <input type="checkbox"/> <input type="checkbox"/> <input type="checkbox"/> - J <input type="checkbox"/> <input type="checkbox"/> K <input type="checkbox"/> - <input type="checkbox"/>	Hub mit Federelement 3 mm 6 mm 10 mm 15 mm 20 mm	Innengewinde	M3, M5	S. 15
		Schlauchtülle	Polyurethanschlauch Ø 2 Soft Polyamid-/ Polyurethanschlauch-Ø 4, 6	
		Steckverbindung	Ø 2, Ø 4, Ø 6	
seitlich  ZP3-Y <input type="checkbox"/> <input type="checkbox"/> <input type="checkbox"/> - <input type="checkbox"/> - <input type="checkbox"/>	ohne Federelement (mit Adapter)	Innengewinde	M3, M5	S. 25
		Schlauchtülle	Polyurethanschlauch Ø 2 Soft Polyamid-/ Polyurethanschlauch-Ø 4, 6	
		Steckverbindung	Ø 2, Ø 4, Ø 6	
seitlich  ZP3-Y <input type="checkbox"/> <input type="checkbox"/> <input type="checkbox"/> - J <input type="checkbox"/> <input type="checkbox"/> K <input type="checkbox"/> - <input type="checkbox"/>	Hub mit Federelement 3 mm 6 mm 10 mm 15 mm 20 mm	Innengewinde	M3, M5	S. 31
		Schlauchtülle	Polyurethanschlauch Ø 2 Weichnylon-/ Polyurethanschlauch-Ø 4, 6	
		Steckverbindung	Ø 2, Ø 4, Ø 6	

Konstruktion..... S. 41
 Adapter und verwendbare Vakuumsauger..... S. 42
 Feder Elemente und verwendbare Vakuumsauger... S. 43

Abmessungen Adapter..... S. 47
 Abmessungen Feder Elemente... S. 49

Vakuumsauger Serie ZP3/ZP2/ZP

Liste der Sauger-Ø



Serie ZP3



Serie ZP2



Serie ZP

Saugerausführung	Symbol	Ø																
		0.8	1.1	1.5	2	3	3.5	4	5	6	7	8	9	10	11	13	14	15
flach	U	—	—	★	★	●	—	● ^{Anm.)}	—	○	—	○	—	○	—	○	—	—
	MU	—	—	—	● ^{Anm.)}	—	● ^{Anm.)}	● ^{Anm.)}	● ^{Anm.)}	● ^{Anm.)}	—	● ^{Anm.)}	—	● ^{Anm.)}	—	—	—	● ^{Anm.)}
	EU	—	—	—	● ^{Anm.)}	—	—	● ^{Anm.)}	—	● ^{Anm.)}	—	●	—	—	—	—	—	●
	AU	—	—	—	●	●	—	●	—	● ^{Anm.)}	—	●	—	—	—	—	—	—
flach mit Rippen	C	—	—	—	—	—	—	—	●	●	●	—	○	—	○	—	—	
flach mit Nut	UM	—	—	—	—	—	—	★	—	★	—	★	—	★	—	★	—	—
schmal, flach	UT	—	—	—	—	—	—	—	●	●	—	—	—	○	●	○	●	—
schmal, flach mit Rippen	CT	—	—	—	—	—	—	—	—	—	—	—	—	○	—	○	—	—
Faltenbalg	B	—	—	—	—	—	—	—	—	● ^{Anm.)}	—	● ^{Anm.)}	—	○	—	○	—	—
	J	—	—	—	—	—	—	—	—	●	—	—	●	● ^{Anm.)}	—	—	●	● ^{Anm.)}
	MB	—	—	—	—	—	—	● ^{Anm.)}	—	● ^{Anm.)}	—	● ^{Anm.)}	—	● ^{Anm.)}	—	—	—	● ^{Anm.)}
	ZJ	—	—	—	●	—	—	●	●	●	—	—	—	—	—	—	—	—
tief	D	—	—	—	—	—	—	—	—	—	—	—	—	○	—	—	—	—
Düsenauger	AN	●	●	—	—	—	—	—	—	—	—	—	—	—	—	—	—	—
flacher Sauger	MT	—	—	—	—	—	—	—	—	—	—	—	—	● ^{Anm.)}	—	—	—	● ^{Anm.)}
ovaler Sauger	W	—	—	—	—	—	● ^{3.5 x 7}	● ^{4 x 10}	● ^{5 x 10}	● ^{6 x 10}	—	—	—	—	—	—	—	—
	U	—	—	—	○ ^{2 x 4}	—	○ ^{3.5 x 7}	○ ^{4 x 10}	—	—	—	—	—	—	—	—	—	—
flach	H	—	—	—	—	—	—	—	—	—	—	—	—	—	—	—	—	—
Hochleistungssauger	HT	—	—	—	—	—	—	—	—	—	—	—	—	—	—	—	—	—
Faltenbalg	HB	—	—	—	—	—	—	—	—	—	—	—	—	—	—	—	—	—
ovaler Sauger	HW	—	—	—	—	—	—	—	—	—	—	—	—	—	—	—	—	—
abdruckfreier Vakuumsauger	U	—	—	—	—	—	—	●	—	●	—	●	—	●	—	—	—	—
	H	—	—	—	—	—	—	—	—	—	—	—	—	—	—	—	—	—
Schwammsauger	S	—	—	—	—	—	—	●	—	●	—	●	—	●	—	—	—	●
Sauger mit Kunststoffanbauteil	K	—	—	—	—	—	—	—	—	●	—	●	—	●	—	●	—	—
Sauger mit Federelement mit Kugelführung	U	—	—	—	●	—	—	●	—	●	—	●	—	—	—	—	—	—
Hochleistungssauger mit Kugelgelenk	H	—	—	—	—	—	—	—	—	—	—	—	—	—	—	—	—	—
	HB	—	—	—	—	—	—	—	—	—	—	—	—	—	—	—	—	—

* Zyklonsauger (berührungsfreier Sauger) **Bestelloptionen**

Anm.) Die ZP2-Sauger sind sandgestrahlt erhältlich.

■ **Andere Produkte**

Vakuumsauger für den Scheibentransfer



Vakuumsauger zur Paneelbefestigung



Vakuumsicherungsventil



*Weitere Informationen finden Sie auf unserer Webseite www.smc.de.

Merkmale 3



* Die Serie ZP3 ist von ø1.5 bis ø16 erhältlich. Wenn Sie andere Größen oder Formen benötigen, wählen Sie diese bitte aus der Serie ZP oder ZP2 aus.

Liste der Sauger-Ø

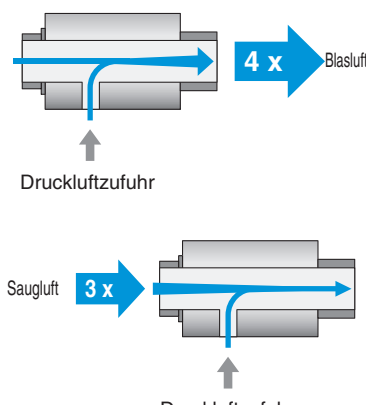





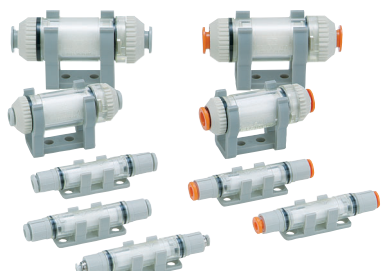

* ○: Weitere Informationen zur Serie ZP finden Sie auf unserer Webseite www.smc.de.

SMC-Vakuumsauger

Suchen 

Sauger-Ø	Symbol																	
	16	18	20	25	30	32	40	46	50	63	80	100	125	150	250	300	340	
○	—	○	○	—	○	○	—	○	—	—	—	—	—	—	—	—	—	U
—	—	—	—	—	—	—	—	—	—	—	—	—	—	—	—	—	—	MU
—	—	—	—	—	—	—	—	—	—	—	—	—	—	—	—	—	—	EU
—	—	—	—	—	—	—	—	—	—	—	—	—	—	—	—	—	—	AU
○	—	○	○	—	○	○	—	○	—	—	—	—	—	—	—	—	—	C
★	—	—	—	—	—	—	—	—	—	—	—	—	—	—	—	—	—	UM
○	●	●	—	—	—	—	—	—	—	—	—	—	—	—	—	—	—	UT
○	—	—	—	—	—	—	—	—	—	—	—	—	—	—	—	—	—	CT
○	—	○	○	—	○	○	—	○	—	—	—	—	—	—	—	—	—	B
★	—	—	—	Anm.)	Anm.)	—	—	—	—	—	—	—	—	—	—	—	—	J
●	—	—	●	●	—	—	—	—	—	—	—	—	—	—	—	—	—	MB
—	—	●	—	—	—	—	—	—	—	—	—	—	—	—	—	—	—	ZJ
—	—	—	—	—	—	—	●	●	—	—	—	—	—	—	—	—	—	D
○	—	—	○	—	—	○	—	—	—	—	—	—	—	—	—	—	—	AN
—	—	—	—	—	—	—	—	—	—	—	—	—	—	—	—	—	—	MT
—	—	Anm.)	Anm.)	Anm.)	—	—	—	—	—	—	—	—	—	—	—	—	—	W
—	—	—	—	—	—	—	—	—	—	—	—	—	—	—	—	—	—	U
—	—	—	—	—	—	●	○	—	○	○	○	○	○	—	—	●	●	H
—	—	—	—	—	—	—	—	—	—	—	—	—	—	●	●	—	—	HT
—	—	—	—	—	—	●	○	—	○	○	○	○	○	●	—	—	—	HB
—	—	—	—	—	30 x 50	—	—	—	—	—	—	—	—	—	—	—	—	HW
●	—	—	●	—	—	●	●	—	●	—	—	—	—	—	—	—	—	U
—	—	—	—	—	—	—	●	—	●	●	●	●	●	—	—	—	—	H
—	—	—	—	—	—	—	—	—	—	—	—	—	—	—	—	—	—	S
●	—	●	●	—	—	●	—	—	—	—	—	—	—	—	—	—	—	K
—	—	—	—	—	—	—	—	—	—	—	—	—	—	—	—	—	—	U
—	—	—	—	—	—	—	●	—	●	●	●	●	●	—	—	—	—	H
—	—	—	—	—	—	—	●	—	●	●	●	●	●	—	—	—	—	HB

Zubehör

Variantenübersicht		Anm.
<p>Volumenstromverstärker ZH□-□-X185 <i>Bestelloptionen</i></p> <ul style="list-style-type: none"> Die Blasluftmenge entspricht dem 4-fachen Eingangsvolumenstrom Die Saugluftmenge entspricht dem 3-fachen Eingangsvolumenstrom <p>Hohe Blasluftmenge bei reduziertem Druckluftverbrauch.</p>  <p>Druckluftzufuhr</p> <p>Saugluft 3 x</p> <p>Druckluftzufuhr</p>		<p>—</p>
<p>Vakuumsicherungsventil ZP2V</p> <ul style="list-style-type: none"> Verhindert den Zusammenbruch des Vakuums selbst ohne Werkstück. Bei Änderungen der Werkstückgeometrie ist keine geänderte Ansteuerung erforderlich. Mehrere Vakuumsauger können durch einen Vakuumerzeuger betrieben werden. 		<p>Anschlussgewindegröße für Saugseite</p> <ul style="list-style-type: none"> • M5 x 0.8 • M6 x 1 • M8 x 1.25 • R/8 • Rc1/8 • G1/8 • NPT1/8
<p>Platzsparender Vakuumerzeuger und System für Vakuumpumpen ZQ</p> <ul style="list-style-type: none"> Breite: 10 mm Gewicht: 109 g (Einzeleinheit mit Vakuumschalter und Vakuumfilter) 		<p>—</p>
<p>Mehrstufen-Vakuumerzeuger ZL</p> <ul style="list-style-type: none"> Erhöhte Ansaugleistung dank 3-Stufen-Diffusor-Konstruktion. (max. 200 L/min (ANR)) 		<p>—</p>
<p>Vakuumfilter mit Steckverbindung/ axiale Ausführung ZFC</p> <ul style="list-style-type: none"> gerader Eingangs-/Ausgangs-Leitungsanschluss Steckverbindungen für einfaches Anschließen und Abnehmen Kunststoffspritzgussteile mit geringem Gewicht Die Ausführung als Kartusche ermöglicht das Austauschen des Filtereinsatzes. 		<p>—</p>
<p>SMC Design Support Software Ver.2.0</p> <ul style="list-style-type: none"> Modellauswahl-Software Software für die Auswahl von Ansaug-Fördersystemen Software für die Auswahl von elektrischen Antrieben SMC Draw Ver.1.0 Software zur Erstellung von Pneumatikkreisen Software für die Auswahl von Führungszyllindern Energiespar-Software <p>*Siehe www.smcworld.com für Details.</p>		<p>—</p>

Vakuumausrüstung Modellauswahl

INHALT

- 1 Merkmale und Sicherheitshinweise für Vakuum- Ansaugsysteme** **Übersicht 2**
- 2 Auswahlverfahren für Vakuumsauger** **Übersicht 2**
 - Auswahlverfahren für Vakuumsauger
 - Auswahlkriterien für Vakuumsauger
 - A. Theoretische Hebekraft
 - B. Scherkraft und Moment, die auf den Vakuumsauger einwirken
 - Hebekraft und Durchmesser des Vakuumsaugers
 - 1. Theoretische Hebekraft
 - Vakuumsauger-Ausführung
 - Vakuumsauger-Material
 - Gummimaterialien und deren Eigenschaften
 - Farbe und Identifizierung
 - Federelement-Anbauteil
 - Saugerauswahl nach Werkstücktyp
 - Lebensdauer des Vakuumsaugers
- 3 Auswahl des Vakuumerzeugers und des Vakuum-Schaltventils** **Übersicht 8**
 - Formel zur Berechnung der Größe des Vakuumerzeugers und des Schaltventils
- 4 Leckagevolumen während des Ansaugens des Werkstücks** **Übersicht 8**
 - Leckagevolumen durch Leitwert des Werkstücks
 - Leckagevolumen durch Ansaugtest
- 5 Ansaug-Ansprechzeit** **Übersicht 9**
 - Verhältnis zwischen Vakuum und Ansprechzeit nach Betätigung des Versorgungsventils (Schaltventils)
 - Formel zur Berechnung der Ansaug-Ansprechzeit
 - Ansaug-Ansprechzeit aus dem Auswahlprogramm
- 6 Sicherheitshinweise für die Auswahl von Vakuumausrüstung und SMC-Empfehlungen** **Übersicht 11**
 - Sicherheitsmaßnahmen
 - Sicherheitshinweise für die Modellauswahl von Vakuumsystemen
 - Vakuumerzeuger oder Pumpe und Anzahl der Vakuumsauger
 - Vakuumerzeuger-Auswahl und Sicherheitshinweise zur Handhabung
 - Versorgungsdruck des Vakuumerzeugers
 - Zeitlicher Ablauf für die Vakuumerzeugung und die Ansaugkontrolle
 - A. Zeitlicher Ablauf für die Vakuumerzeugung
 - B. Ansaugkontrolle
 - C. Einstelldruck für Vakuumschalter
 - Umgang mit Schmutzpartikeln in Vakuumanlagen
- 7 Auswahlbeispiel für Vakuumausrüstung** **Übersicht 15**
 - Transfer von Halbleiterchips
- 8 Daten** **Übersicht 16**
 - Auswahlprogramm
 - Glossar
 - Gegenmaßnahmen bei Problemen mit dem Vakuum-Ansaugsystem (Fehlersuche)
 - Beispiele für Nicht-Konformität
 - Austauschintervall des Vakuumsaugers

Modellauswahl

1 Vakuum-Ansaugsysteme: Merkmale und Sicherheitshinweise

Das Vakuum-Ansaugsystem als Methode zum Halten von Werkstücken verfügt über folgende Merkmale. Unter den folgenden Bedingungen ist jedoch Vorsicht geboten.

Vakuum: Merkmale und Sicherheitshinweise

Merkmale	<ul style="list-style-type: none"> • Leichte Konstruktion • Kann überall dort eingesetzt werden, wo ein Ansaugen möglich ist • Einsetzbar bei weichen und leicht verformten Werkstücken • Kann bei engen Platzverhältnissen um das Werkstück eingesetzt werden
Sicherheitshinweise	<ul style="list-style-type: none"> • Unter bestimmten Umständen kann das Werkstück herunterfallen, da es per Ansaugen transportiert wird. • Flüssigkeiten oder Fremdkörper um das Werkstück herum können in die Ausrüstung gesaugt werden. • Um eine hohe Haltekraft zu erzielen, ist eine große Ansaugfläche erforderlich. • Der Vakuumsauger (Gummi) kann verschleifen. • Eine präzise Positionierung ist schwierig.

Bitte stellen Sie sicher, dass Sie die o. g. Merkmale verstanden haben und wählen Sie eine Ausrüstung, die mit Ihren Betriebsbedingungen kompatibel ist.

2 Auswahlverfahren für Vakuumsauger

● Auswahlverfahren für Vakuumsauger

- 1) Berücksichtigen Sie das Werkstückgleichgewicht, identifizieren Sie die Ansaugpositionierung, die Anzahl der Sauger und den anwendbaren Saugerdurchmesser (bzw. die Saugerfläche).
- 2) Ermitteln Sie die theoretische Hebekraft für die Ansaugfläche (Saugerdurchmesser x Anzahl der Sauger) und das Vakuum, die identifiziert wurden. Ermitteln Sie anschließend die Hebekraft unter Berücksichtigung der tatsächlichen Hebekraft und des Sicherheitsfaktors für die spezifische Transferbedingung.
- 3) Bestimmen Sie einen Saugerdurchmesser (bzw. eine Saugerfläche), der ausreichend ist, um zu gewährleisten, dass die Hebekraft größer ist als das Werkstückgewicht.
- 4) Bestimmen Sie die Saugerausführung und -materialien, ob ein Federelement aufgrund der Betriebsumgebung erforderlich ist, sowie die Werkstückform und -materialien.

Das o. g. Auswahlverfahren gilt für allgemeine Vakuumsauger und ist somit nicht bei allen Saugern anwendbar. Kundenseitig sind eigenständige Tests durchzuführen und die kompatiblen Ansaugbedingungen und Sauger sind auf der Grundlage der Testergebnisse zu wählen.

● Auswahlkriterien für Vakuumsauger

A. Theoretische Hebekraft

- Die theoretische Hebekraft ergibt sich aus dem Vakuum und der Kontaktfläche des Vakuumsaugers.
- Da die theoretische Hebekraft ein Wert ist, der im statischen Zustand gemessen wird, muss der Sicherheitsfaktor, der den tatsächlichen Betriebsbedingungen entspricht, im tatsächlichen Betrieb geschätzt werden.
- Nicht immer ist ein höheres Vakuum besser. Ein extrem hohes Vakuum kann Probleme verursachen.
 - Bei einem übermäßig hohen Vakuum verschleifen die Sauger schnell und können reißen, so dass die Lebensdauer des Saugers kürzer ist.
 - Bei doppeltem Vakuum beträgt die theoretische Hebekraft das Doppelte, bei doppeltem Saugerdurchmesser beträgt die theoretische Hebekraft das Vierfache.
 - Ein zu hohes Vakuum (Einstelldruck) verlängert nicht nur die Ansprechzeit sondern erhöht auch den Energiebedarf zur Erzeugung des Vakuums.

Beispiel: Theoretische Hebekraft = Druck x Fläche → 2 x

Sauger-Ø	Fläche [cm ²]	Vakuum [-40 kPa]	Vakuum [-80 kPa]
6	0.28	theoretische Hebekraft 1.1 N	theoretische Hebekraft 2.2 N
16	2.01	theoretische Hebekraft 8.0 N	theoretische Hebekraft 16.1 N

↓ 4 x

B. Scherkraft und Moment, die auf den Vakuumsauger einwirken

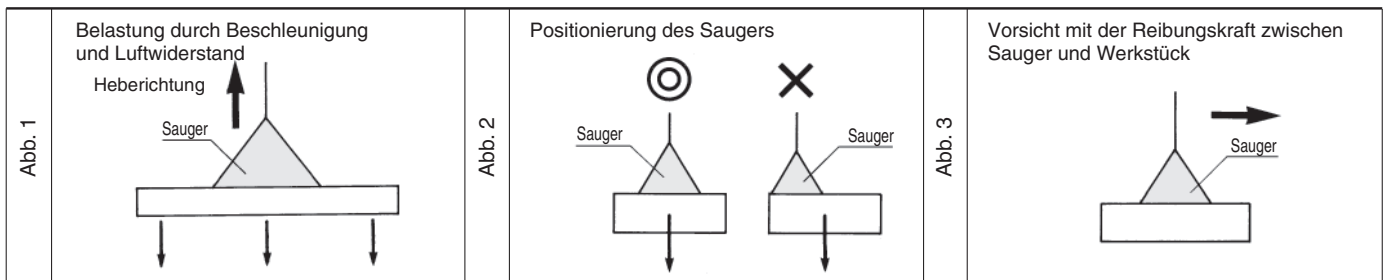
- Vakuumsauger sind nicht gegen Scherkräfte (parallel zur Ansaugfläche einwirkende Kräfte) und Biegemomente beständig.
- Minimieren Sie das auf den Vakuumsauger wirkende Moment und berücksichtigen Sie dabei die Position des Werkstück-Lastschwerpunkts.
- Die Beschleunigungsrate der Bewegung muss so klein wie möglich sein. Berücksichtigen Sie auch den Druck und die Stoßeinwirkung der Windkraft. Das Einführen von Maßnahmen, die die Beschleunigungsrate reduzieren, erhöht den Schutz vor einem Herunterfallen des Werkstücks.
- Vermeiden Sie wenn möglich das Heben des Werkstücks durch Ansaugen der Hochkantseite mit dem Vakuumsauger (vertikales Heben). Sollte dies unvermeidbar sein, muss ein ausreichender Sicherheitsfaktor gewährleistet sein.

Hebekraft, Moment, horizontale Kraft

Berücksichtigen Sie beim vertikalen Anheben eines Werkstücks neben dem Gewicht des Werkstücks auch die Beschleunigung, den Luftwiderstand, Stoßeinwirkung usw. (Siehe Abb. 1)

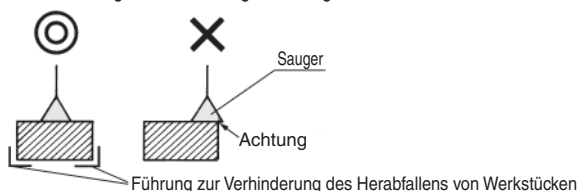
Da die Sauger empfindlich gegenüber Drehmomenten sind, müssen sie so installiert werden, dass keine Drehmomente durch die Werkstücke erzeugt werden. (Siehe Abb. 2)

Wenn ein horizontal hängendes Werkstück seitlich bewegt wird, könnte es sich aufgrund der Beschleunigung oder dem Reibungskoeffizienten zwischen Sauger und Werkstück verlagern. Daher muss die Beschleunigung der seitlichen Bewegung minimiert werden. (Siehe Abb. 3)

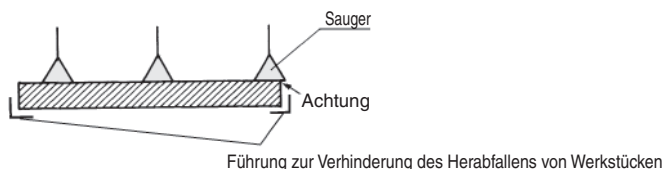


Ausrichtung von Sauger und Werkstück

Achten Sie darauf, dass die Ansaugfläche des Saugers nicht größer als die Werkstückoberfläche ist, damit keine Vakuuleckagen und kein instabiles Ansaugen erfolgt.



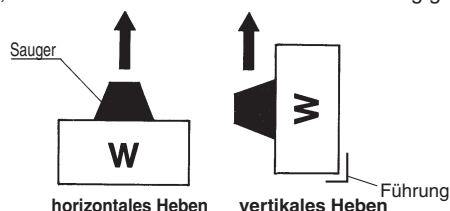
Wenn mehrere Sauger zum Transport von flachen Objekten mit großer Oberfläche verwendet werden, platzieren Sie die Sauger so, dass ein Gleichgewicht erreicht wird. Vergewissern Sie sich zudem, dass die Sauger korrekt ausgerichtet sind, damit sich diese nicht an den Enden lösen.



Installieren Sie Hilfsgeräte (Beispiel: Führung, die ein Herabfallen von Werkstücken verhindert), soweit nötig.

Einbaulage

Als Grundregel gilt, dass der Sauger horizontal installiert werden muss. Wenn er in anderer Lage, wie z. B. diagonal oder vertikal installiert werden muss, muss absolute Sicherheit mit einer Führung gewährleistet werden.



Modellauswahl

● Hebekraft und Durchmesser des Vakuumsaugers

1. Theoretische Hebekraft

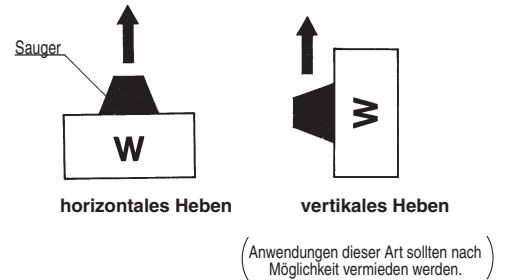
- Stellen Sie das Vakuum unterhalb des Drucks ein, der nach dem Ansaugen stabilisiert wurde.
- Ist ein Werkstück jedoch luftdurchlässig oder verfügt es über eine raue Oberfläche, ist zu beachten, dass das Vakuum abfällt, da das Werkstück Luft einsaugt. Führen Sie in einem solchen Fall eine Ansaugprüfung zur Kontrolle durch.
- Das Vakuum bei Verwendung eines Vakuumerzeugers beträgt ca. -60 kPa als Richtwert.

Die theoretische Hebekraft eines Saugers kann durch Berechnung oder anhand der Tabelle der theoretischen Hebekraft ermittelt werden.

Berechnung

$$W = P \times S \times 0.1 \times \frac{1}{t}$$

W : Hebekraft [N]
P : Vakuum [kPa]
S : Saugerfläche [cm²]
t : Sicherheitsfaktor für horizontales Heben: min. 4
 vertikales Heben: min. 8



Theoretische Hebekraft

Die theoretische Hebekraft (ohne Sicherheitsfaktor) lässt sich anhand des Saugerdurchmessers und des Vakuums berechnen. Die erforderliche Hebekraft ergibt sich dann durch Dividieren der theoretischen Hebekraft durch den Sicherheitsfaktor **t**.

$$\text{Hebekraft} = \text{Theoretische Hebekraft} \div t$$

(1) Theoretische Hebekraft (theoretische Hebekraft = $P \times S \times 0.1$)

[N]

Sauger-Ø [mm]	1.5	2	3.5	4	6	8	10	13	16	
Saugerfläche S [cm ²]	0.02	0.03	0.10	0.13	0.28	0.50	0.79	1.33	2.01	
Vakuum [kPa]	-85	0.15	0.27	0.82	1.07	2.4	4.2	6.6	11.3	17.1
	-80	0.14	0.25	0.77	1.00	2.2	4.0	6.2	10.6	16.1
	-75	0.13	0.24	0.72	0.94	2.1	3.7	5.8	10.0	15.1
	-70	0.12	0.22	0.67	0.88	1.9	3.5	5.5	9.3	14.1
	-65	0.11	0.20	0.63	0.82	1.8	3.2	5.1	8.6	13.1
	-60	0.11	0.19	0.58	0.75	1.7	3.0	4.7	8.0	12.1
	-55	0.10	0.17	0.53	0.69	1.5	2.7	4.3	7.3	11.1
	-50	0.09	0.16	0.48	0.63	1.4	2.5	3.9	6.7	10.0
	-45	0.08	0.14	0.43	0.57	1.2	2.2	3.5	6.0	9.0
-40	0.07	0.13	0.38	0.50	1.1	2.0	3.1	5.3	8.0	

● Vakuumsauger-Ausführung

- Die Serie ZP3 beinhaltet die Ausführungen flach, flach Nut und mit Faltenbalg. Wählen Sie die optimale Form unter Berücksichtigung des Werkstücks und der Betriebsumgebung aus.

Saugerausführung

Saugerausführung	Anwendung
flach 	Für Werkstücke, deren Ansaugfläche flach und nicht verformt ist.
flach mit Nut 	Zum Sicherem Absetzen des Werkstücks.
Faltenbalg 	Für Werkstücke, die keinen Platz für ein Federelement bieten oder Werkstücke mit schräger Ansaugoberfläche.

● Vakuumsauger-Material

- Wählen Sie die Materialien des Vakuumsaugers sorgfältig unter Berücksichtigung von Werkstückform, Kompatibilität in der Betriebsumgebung, Effekt nach dem Ansaugen, elektrischer Leitfähigkeit usw. aus.
- Treffen Sie Ihre Wahl basierend auf dem Werkstücktransfer-Beispiel für das jeweilige Material und nach der Überprüfung der Eigenschaften (Kompatibilität) des Gummimaterials.

Vakuumsauger/Werkstücktransfer-Beispiel

Material

Material	Anwendung
NBR	Transport von allgemeinen Werkstücken, gewellten Platten, Furnierplatten, Metallblechen und anderen
Silikonkautschuk	Halbleiter, Entfernen beim Druckgießen, dünne Werkstücke, Lebensmittelherstellung
Urethankautschuk	gewellte Platten, Metallblechen, Furnierplatten
FKM	chemikalienbehaftete Werkstücke
leitfähiges NBR	allgemeine Werkstücke aus der Halbleiterbranche (z.B. Widerstände)
leitfähiger Silikonkautschuk	Halbleiter (Statische Elektrizität, Oberflächenwiderstand bis zu 10^6 [Ω])
Halbleitendes Silikon	Halbleiter (Statische Elektrizität, Oberflächenwiderstand 10^6 bis 10^9 [Ω])

Modellauswahl

● Gummimaterialien und deren Eigenschaften

allgemeine Bezeichnung	NBR (Nitrilkautschuk)	Silikon-kautschuk			Urethan-kautschuk	FKM (Fluorkautschuk)	leitfähiges NBR (Nitrilkautschuk)	leitfähiger Silikonkautschuk
		—	Halbleitend	Leitfähig				
Hauptmerkmale	gute Ölbeständigkeit, Abriebfestigkeit und Alterungsbeständigkeit	Die Flexibilität des Produkts sorgt für eine hervorragende Fähigkeit zum Ansaugen der Werkstückoberfläche. Einsetzbar in einem weiten Spektrum von Betriebstemperaturen durch hervorragende Hitze- und Kältebeständigkeit. Ausgezeichnete Ozonbeständigkeit, gemäß Bestimmungen der FDA- und Lebensmittelhygienegesetz- konform (außer leitfähigem Silikonkautschuk)			hervorragende mechanische Festigkeit	beste Wärmebeständigkeit und Beständigkeit gegenüber Chemikalien	gute Ölbeständigkeit, Abriebfestigkeit und Alterungsbeständigkeit, leitfähig	überaus hervorragend e Wärme- und Kältebeständigkeit, leitfähig
Reingummi-Eigenschaften (spezifisches Gewicht)	1.00-1.20	0.95-0.98			1.00-1.30	1.80-1.82	1.00-1.20	0.95-0.98
physikalische Eigenschaften der Gummimischung	Stoßelastizität	○	◎		◎	△	○	◎
	Abriebfestigkeit	◎	×/△		◎	◎	◎	×/△
	Reißfestigkeit	○	×/△		◎	○	○	×/△
	Biege Reißbeständigkeit	○	×/○		◎	○	○	×/○
	max. Betriebstemperatur °C	120	200		60	250	100	200
	min. Betriebstemperatur °C	0	-30	-10		0	0	-10
	spezifischer Durchgangswiderstand (2cm)	—	—	—	10 ⁴ max.	—	—	10 ⁴ max.
	Wärmealterung	○	◎		△	◎	○	◎
	Witterungsbeständigkeit	○	◎		◎	◎	○	◎
	Ozonbeständigkeit	△	◎		◎	◎	△	◎
	Gas-Durchlässigkeitswiderstand	○	×/△		×/△	×/△	○	×/△
Chemikalienbeständigkeit, Ölbeständigkeit	Benzin/Gasöl	◎	×/△		◎	◎	◎	×/△
	Benzen/Toluol	×/△	×		×/△	◎	×/△	×
	Alkohol	◎	◎		△	△/◎	◎	◎
	Ether	×/△	×/△		×	×/△	×/△	×/△
	Keton (MEK)	×	○		×	×	×	○
	Ethylacetat	×/△	△		×/△	×	×/△	△
Laugenbeständigkeit Säurebeständigkeit	Wasser	◎	○		△	◎	◎	○
	organische Säure	×/△	○		×	△/○	×/△	○
	organische Säure mit hoher Konzentration	△/○	△		×	◎	△/○	△
	organische Säure mit geringer Konzentration	○	○		△	◎	○	○
	starke Base	○	◎		×	○	○	◎
	schwache Base	○	◎		×	○	○	◎

◎ = hervorragend - keine Auswirkung oder fast keine Auswirkung

○ = gut - geringe Auswirkungen, aber angemessene Beständigkeit je nach Bedingungen

△ = wenn möglich nicht verwenden

× = nicht zur Verwendung geeignet, starke Auswirkungen

* Eigenschaften, Beständigkeit gegenüber Chemikalien und sonstige Werte sind ohne Gewähr. Diese Werte hängen von der Betriebsumgebung ab und können daher nicht von SMC garantiert werden. Vor der Verwendung ist eine gründliche Prüfung und Bestätigung erforderlich.

● Farbe und Identifizierung

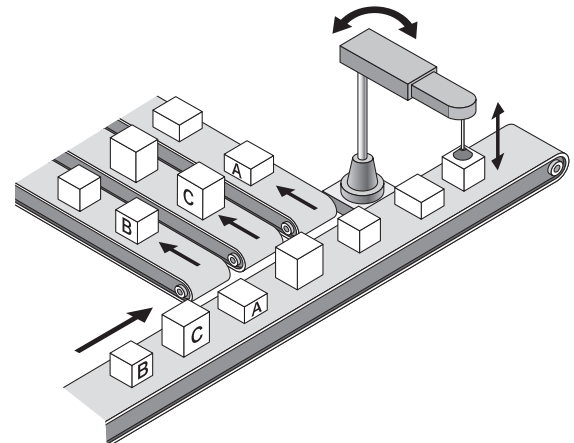
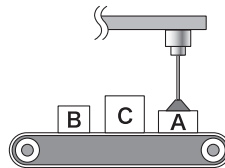
allgemeine Bezeichnung	NBR (Nitrilkautschuk)	Silikon-kautschuk	Urethan-kautschuk	FKM (Fluorkautschuk)	leitfähiges NBR (Nitrilkautschuk)	leitfähiger Silikonkautschuk	Halbleitendes Silikon
Gummifarbe	schwarz	weiß	braun	schwarz	schwarz	schwarz	schwarz
Kennzeichnung (Punkt)	—	—	—	grün 1 Punkt	silber 1 Punkt	rosa 1 Punkt	Vertikale Linie, Lasermarkierung
Shorehärt HS (±5°)	A60/S						

● Federelement-Anbauteil

- Verwenden Sie ein Federelement, wenn das Werkstück unterschiedliche Höhen hat, zerbrechliche Werkstücke angesaugt werden oder die Stoßeinwirkung auf den Sauger reduziert werden soll. Verwenden Sie ein verdrehgesichertes Federelement, wenn die Schwenkbewegung begrenzt werden soll.

Ungleichmäßiger Abstand zwischen Sauger und Werkstück

Verwenden Sie beim Ansaugen von Werkstücken mit ungleichmäßiger Höhe einen Sauger mit Federelement. Das Federelement wirkt wie eine Dämpfung zwischen Sauger und Werkstück. Verwenden Sie ein verdrehgesichertes Federelement, wenn die Schwenkbewegung begrenzt werden soll.

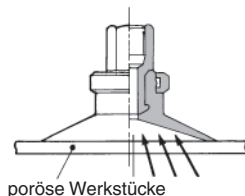


● Saugerauswahl nach Werkstücktyp

- Wählen Sie für die folgenden Werkstücke den Sauger sorgfältig aus.

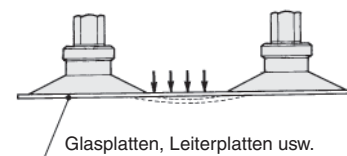
1. Poröse Werkstücke

Wählen Sie zum Ansaugen von Werkstücken, wie z.B. Papiere, die luftdurchlässig sind, Sauger mit kleinem Durchmesser. Da ein großer Leckagebetrag die Ansaugkraft des Saugers vermindert, ist es nötig, die Kapazität des Vakuumerzeugers bzw. der Vakuumpumpe oder den Leitwert der Anschlussleitung zu erhöhen.



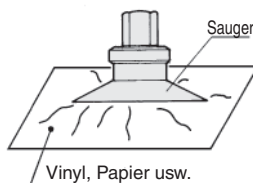
2. Flache Platten

Wenn Werkstücke mit großer Oberfläche, wie Glasplatten oder Leiterplatten, horizontal hängend transportiert werden, können sich diese wellenförmig bewegen, wenn große Kräfte durch Luftwiderstand oder Stöße zugeführt werden. Daher muss für die korrekte Platzierung und Größe Sauger gesorgt werden.



3. Weiche Werkstücke

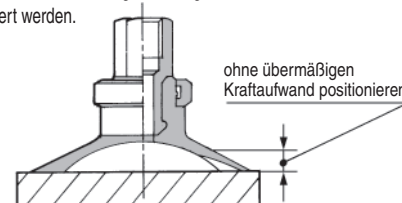
Wenn weiche Werkstücke, wie Folien, Papier oder dünne Platten angesaugt werden, können diese durch das Vakuum deformiert oder zerknittert werden. In einem solchen Fall sollte ein Sauger mit kleinem Durchmesser oder mit Rippen verwendet und das Vakuum vermindert werden.



4. Stoßeinwirkung auf Sauger

Achten Sie beim Andrücken des Saugers an ein Werkstück darauf, dass keine Stöße oder großen Kräfte zugeführt werden, da dies zu frühzeitiger Deformation, Rissbildung oder Abnutzung des Saugers führt. Deshalb sollte ein Sauger so gegen ein Werkstück gedrückt werden, dass sich der Rand nur leicht deformiert oder dass der gerippte Bereich in leichten Kontakt mit dem Werkstück kommt.

Achten Sie bei der Verwendung von Saugern mit kleinem Durchmesser darauf, dass diese korrekt platziert werden.



● Lebensdauer des Vakuumsaugers

- Beachten Sie den Verschleiß des Vakuumsaugers (Gummi).
- Die Ansaugfläche des Vakuumsaugers verschleißt bei Verwendung über einen bestimmten Zeitraum und der Außendurchmesser wird nach und nach kleiner. Die Hebekraft nimmt mit kleiner werdendem Saugerdurchmesser ab, das Ansaugen ist jedoch weiterhin möglich.
- Da das Austauschintervall des Vakuumsaugers stark von der jeweiligen Betriebsumgebung abhängt, muss der Zeitraum unter Berücksichtigung der tatsächlichen Betriebsbedingungen spezifiziert werden, wobei auf Anzeichen für einen Verschleiß geachtet werden muss (äußerliche Veränderungen, Verringerung des Vakuums und Verlängerung der Ansaug-Ansprechzeit).

Modellauswahl

3 Auswahl des Vakuumerzeugers und des Vakuum-Schaltventils

● Formel zur Berechnung der Größe des Vakuumerzeugers und des Schaltventils

Durchschnittliche Ansaugleistung zur Ermittlung der Ansaug-Ansprechzeit

$$Q = \frac{V \times 60}{T_1} + Q_L$$

$$T_2 = 3 \times T_1$$

Q : durchschnittl. Ansaugleistung L/min (ANR)

V : Leitungskapazität [L]

T₁ : Reaktionszeit für stabilen P_v 63% nach Ansaugen [s]

T₂ : Reaktionszeit für stabilen P_v 95% nach Ansaugen [s]

Q_L: Leckagevolumen während des Ansaugens des Werkstücks [L/min (ANR)] ^{Anm. 1)}

Max. Ansaugleistung

$$Q_{max} = (2 \text{ bis } 3) \times Q \text{ [L/min (ANR)]}$$

<Auswahlverfahren>

● **Vakuumerzeuger**

Wählen Sie den Vakuumerzeuger mit einer größeren max. Ansaugleistung als dem oben angegebenen **Q_{max}**.

● **Direktbetätigtes Ventil**

$$\text{Leitwert } C = \frac{Q_{max}}{55.5} \text{ [dm}^3\text{/(s}\cdot\text{bar)]}$$

* Wählen Sie ein Ventil (Elektromagnetventil) mit einem Leitwert, der höher ist als der Leitwert **C** aus der obigen Formel.

Anm. 1) Q_L: 0 wenn beim Ansaugen eines Werkstücks keine Leckage auftritt.

Tritt während des Ansaugens eines Werkstücks eine Leckage auf, ermitteln Sie das Leckagevolumen anhand des Kapitels

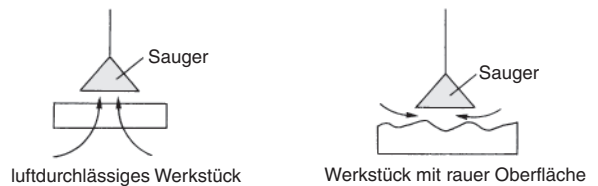
"4. Leckagevolumen während des Ansaugens des Werkstücks".

Anm. 2) Die Leitungskapazität finden Sie unter "8. Daten: Leitungskapazität und Leitungs-Innendurchmesser. (Auswahldiagramm (2))."

4 Leckagevolumen während des Ansaugens des Werkstücks

Je nach Beschaffenheit des Werkstücks kann Luft eingesaugt werden. Dadurch reduziert sich das Vakuum im Sauger und das zum Ansaugen erforderliche Vakuum kann nicht erreicht werden.

Bei der Handhabung solcher Werkstücke ist es wichtig, einen Vakuumerzeuger und ein Vakuum-Schaltventil ausreichender Größe auszuwählen, wobei der Betrag der Luft, die mit dem Werkstück angesaugt werden könnte, berücksichtigt werden muss.



● Leckagevolumen durch Leitwert des Werkstücks

$$\text{Leckagevolumen } Q_L = 55.5 \times C_L$$

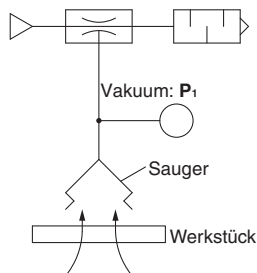
Q_L: Leckagevolumen [L/min (ANR)]

C_L: Leitwert zwischen Werkstück und Sauger, Öffnungsfläche des Werkstücks [dm³/(s·bar)]

● Leckagevolumen durch Ansaugtest

Wie in der unten stehenden Abbildung dargestellt ist, sollten zum Ansaugen eines Werkstücks ein Vakuumerzeuger, Sauger und ein Vakuum-Manometer verwendet werden.

Dadurch kann das Vakuum P₁ abgelesen werden und mittels der aus den Durchfluss-Kennlinien ermittelten Ansaugleistung des verwendeten Vakuumerzeugers kann der Leckagebetrag des Werkstücks bestimmt werden.



Beispiel: Bei einem Versorgungsdruck von 0.45 MPa zeigt das Manometer beim Ansaugen eines luftdurchlässigen Werkstücks durch den Vakuumerzeuger (ZH07□S) einen Druck von -53 kPa an. Berechnen Sie das Leckagevolumen des Werkstücks.

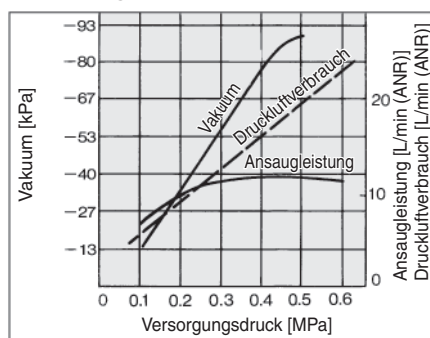
<Auswahlverfahren>

Die Ansaugleistung bei einem Vakuum von -53 kPa beträgt bei Ermittlung anhand der Durchfluss-Kennlinien der Ausführung ZH07DS 5 L/min (ANR). (A→B→C)

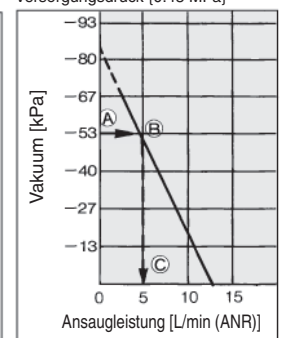
$$\text{Leckagevolumen} \approx \text{Ansaugleistung } 5 \text{ L/min (ANR)}$$

ZH07BS, ZH07DS

Entlüftungs-Kennlinien



Durchfluss-Kennlinien Versorgungsdruck (0.45 MPa)



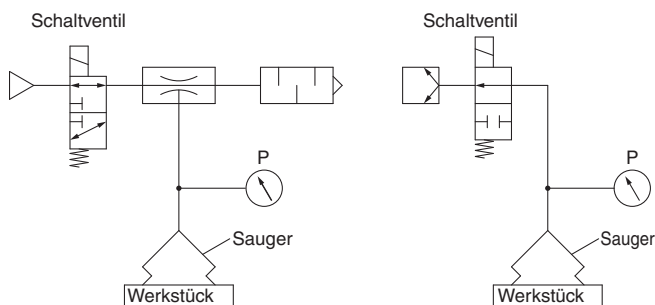
5 Ansaug-Ansprechzeit

Wenn ein Sauger für den Ansaug-Transport eines Werkstücks verwendet wird, kann die ungefähre Ansaug-Ansprechzeit ermittelt werden (Zeitspanne, die erforderlich ist, bis das für das Ansaugen erforderliche Vakuum am Sauger erreicht wird, nachdem das Versorgungsventil {Vakuum-Schaltventil} betätigt wurde). Die ungefähre Ansprechzeit kann anhand von Formeln oder der Auswahldiagramme ermittelt werden.

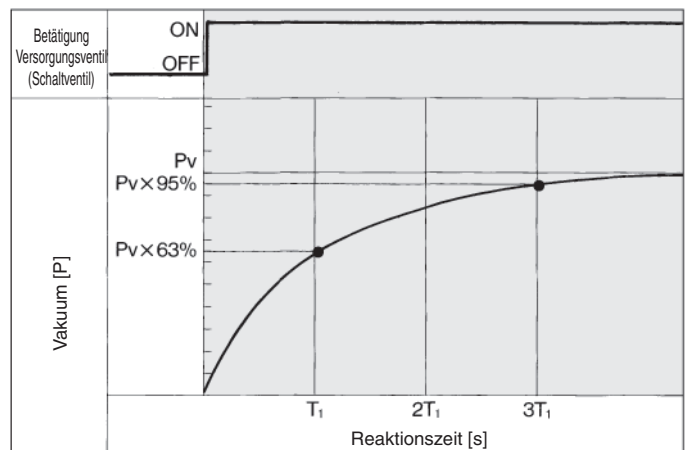
● Verhältnis zwischen Vakuum und Ansprechzeit nach Betätigung des Versorgungsventils (Schaltventils)

Das Verhältnis zwischen Vakuum und Ansprechzeit, nachdem das Versorgungsventil (Schaltventil) betätigt wurde, ist wie nachfolgend gezeigt.

Vakuum-Systemschaltkreis



Vakuum und Ansprechzeit nach Betätigung des Versorgungsventils Ventil (Schaltventil) ist betätigt



Pv: Endvakuum
T₁: Reaktionszeit bis 63% des Endvakuums **Pv**
T₂: Reaktionszeit bis 95% des Endvakuums **Pv**

● Formel zur Berechnung der Ansaug-Ansprechzeit

Die Ansaug-Ansprechzeiten **T₁** und **T₂** können anhand der unten angegebenen Formeln ermittelt werden.

$$\text{Ansaug-Ansprechzeit } T_1 = \frac{V \times 60}{Q}$$

$$\text{Ansaug-Ansprechzeit } T_2 = 3 \times T_1$$

Leitungskapazität

$$V = \frac{3.14}{4} D^2 \times L \times \frac{1}{1000} \text{ (L)}$$

T₁: Reaktionszeit bis 63% des Endvakuums **Pv** (s)

T₂: Reaktionszeit bis 95% des Endvakuums **Pv** (s)

Q₁: durchschnittl. Ansaugleistung [L/min [ANR]]

Berechnung der durchschnittlichen Ansaugleistung

- Vakuumerzeuger

$$Q_1 = (1/2 \text{ bis } 1/3) \times \text{max. Ansaugleistung des Vakuumerzeugers [L/min [ANR]]}$$

- Vakuumpumpe

$$Q_1 = (1/2 \text{ bis } 1/3) \times 55.5 \times \text{Leitwert der Vakuumpumpe [dm}^3\text{/(s}\cdot\text{bar)]}$$

D: Leitungsdurchmesser [mm]

L: Länge von Vakuumerzeuger und Schaltventil bis Sauger [m]

V: Leitungskapazität vom Vakuumerzeuger und Schaltventil zum Sauger [L]

Q₂: max. Durchfluss vom Vakuumerzeuger und Schaltventil zum Sauger

$$Q_2 = C \times 55.5 \text{ L/min [ANR]}$$

Q: kleinerer der beiden Werte **Q₁** und **Q₂** [L/min [ANR]]

C: Leitwert der Leitungen [dm³/(s·bar)]

In Bezug auf den Leitwert finden Sie den äquivalenten Leitwert in "8. Daten: Leitwert nach Leitungs-Innendurchmesser. (Auswahldiagramm (3))."

Modellauswahl

● Ansaug-Ansprechzeit aus dem Auswahldiagramm

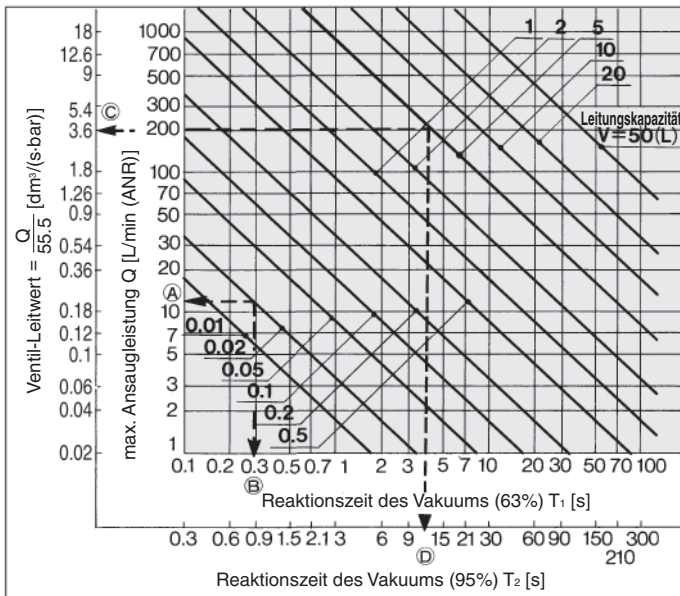
1. Leitungskapazität

Die Leitungskapazität vom Vakuumerzeuger und Schaltventil zur Vakuumpumpe und Sauger finden Sie in "8. Daten: Leitungskapazität und Leitungs-Innendurchmesser. (Auswahldiagramm (2))."

2. Ermittlung der Ansaug-Ansprechzeit

Durch die Betätigung des Versorgungsventils (Schaltventil), das den Vakuumerzeuger (Vakuumpumpe) steuert, können die Ansaug-Ansprechzeiten T_1 und T_2 die vergehen, bevor das vorgeschriebene Vakuum erreicht wird, anhand des Auswahldiagramms (1) bestimmt werden.

Auswahldiagramm (1) Ansaug-Ansprechzeit



* Umgekehrt kann die Größe des Vakuumerzeugers oder des Schaltventils der Vakuumpumpe durch die Ansaug-Ansprechzeit bestimmt werden.

Lesen des Diagramms

Beispiel 1: Bestimmung der Ansaug-Ansprechzeit, bis der Druck in einem Leitungssystem mit einem Volumen von 0.02 L auf 63% (T_1) des Endvakuums verringert wurde, mittels eines Vakuumerzeugers ZH07□S mit einer max. Ansaugleistung von 12 L/min (ANR).

<Auswahlverfahren>

Von dem Schnittpunkt der max. Ansaugleistung des Vakuumerzeugers von 12 L/min (ANR) und der Leitungskapazität von 0.02 L kann die Ansaug-Ansprechzeit T_1 , die vergeht, bis 63% des max. Vakuums erreicht sind, bestimmt werden. (Abfolge im Auswahldiagramm (1), (A)→(B)) $T_1 \approx 0.3$ Sekunden.

Beispiel 2: Bestimmung der Entlüftungs-Ansprechzeit, bis der Innendruck in einem 5L-Tank auf 95% (T_2) des Endvakuums verringert wurde, und zwar mittels eines Ventils mit einem Leitwert von 3.6 [$dm^3/(s \cdot bar)$].

<Auswahlverfahren>

An dem Punkt an dem sich der Leitwert des Ventils 3.6 [$dm^3/(s \cdot bar)$] und die Leitungskapazität von 5 L überschneiden, kann die Entlüftungs-Ansprechzeit (T_2), die vergeht bis 95% des Endvakuums erreicht sind, bestimmt werden. (Abfolge im Auswahldiagramm (1), (C)→(D)) $T_2 \approx 12$ Sekunden.

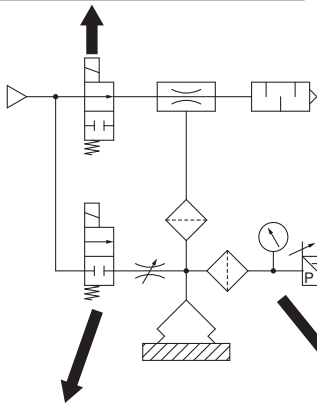
6 Sicherheitshinweise für die Auswahl von Vakuumausrüstung und SMC-Empfehlungen

● Sicherheitsmaßnahmen

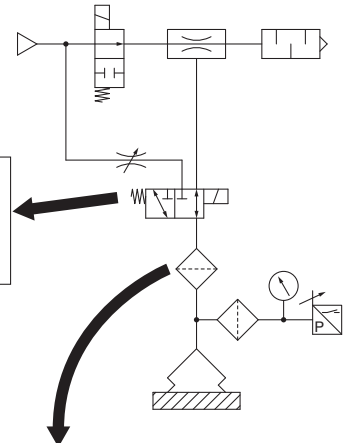
- Sehen Sie eine sichere Bauweise für den Fall eines Abfalls des Vakuums oder einer Unterbrechung der Spannungsversorgung bzw. Druckluftversorgung vor. Treffen Sie Maßnahmen zum Schutz vor einem Herunterfallen der Werkstücke, insbesondere dann, wenn diesbezüglich eine Gefahr besteht.

● Sicherheitshinweise für die Modellauswahl von Vakuumsystemen

Wählen Sie als Gegenmaßnahme für Stromausfälle ein Versorgungsventil, das drucklos geöffnet ist, oder ein Ventil, das mit einer Selbsthaltefunktion ausgestattet ist.

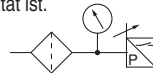


Wählen Sie ein Vakuum-Schaltventil, das einen Leitwert besitzt, der nicht den zusammengesetzten Leitwert des Saugers und des Vakuumerzeugers reduziert.



Wählen Sie als Vakuum-Belüftungsventil ein für Vakuumanwendungen geeignetes 3/2-Wege-Ventil. Verwenden Sie ebenfalls eine Drossel, um den Belüftungsvolumenstrom zu regulieren.

- Während des Ansaug- und Transportvorgangs wird eine Überprüfung des Vakuumschalters empfohlen.
- Achten Sie darüber hinaus bei der Handhabung von schweren oder gefährlichen Gegenständen auf die Anzeige des Manometers.
- Die Ausführung ZSP1 ist die optimale Ausführung für Ansaugen/Transport von kleinen Teilen bei Verwendung einer Vakuumerzeugerdüse mit kleinem Durchmesser.
- Installieren Sie einen Filter (Serie ZFA, ZFB, ZFC) vor dem Druckschalter, wenn die Umgebungsluft von geringer Qualität ist.



Verwenden Sie einen Vakuumfilter (Serie ZFA, ZFB, ZFC) als Schutz für das Schaltventil und zur Verhinderung von Verstopfungen des Vakuumerzeugers. Verwenden Sie in staubigen Umgebungen darüber hinaus einen Vakuumfilter. Wenn nur der in der Vakuumerzeuggereinheit eingebaute Filter verwendet wird, treten schnell Verstopfungen auf.

● Vakuumerzeuger oder Pumpe und Anzahl der Vakuumsauger

Vakuumerzeuger und Anzahl der Sauger		Vakuumpumpe und Anzahl der Sauger	
Idealerweise sollte pro Sauger ein Vakuumerzeuger verwendet werden.	Wenn mehr als ein Sauger an einen Vakuumerzeuger angeschlossen ist und ein Werkstück losgelassen wird, fällt das Vakuum ab, wodurch andere Werkstücke herabfallen können. Deshalb müssen die unten aufgelisteten Gegenmaßnahmen getroffen werden. <ul style="list-style-type: none"> • Stellen Sie die Drossel so ein, daß die Druckschwankungen zwischen Ansaugen und Nichtansaugen reduziert werden. • Installieren Sie ein Vakuum-Schaltventil an jedem Sauger, damit Einflüsse auf andere Sauger bei Ansaugfehlern minimiert werden. 	Idealerweise sollte ein Sauger pro Linie verwendet werden.	Wenn mehr als ein Sauger an eine Vakuumleitung angeschlossen ist, treffen Sie die unten aufgelisteten Gegenmaßnahmen. <ul style="list-style-type: none"> • Stellen Sie die Drossel so, daß die Druckschwankungen zwischen Ansaugen und Nichtansaugen reduziert werden. • Installieren Sie einen Behälter und einen Vakuumregler, um das Vakuum zu stabilisieren. • Installieren Sie ein Vakuum-Schaltventil an jedem Sauger, damit Einflüsse auf andere Sauger bei Ansaugfehlern minimiert werden.

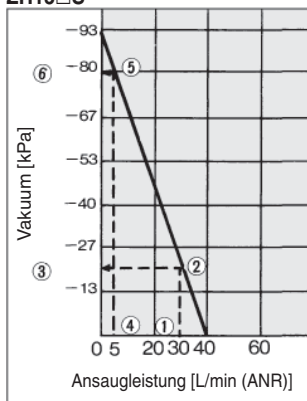
Modellauswahl

● Vakuumerzeuger-Auswahl und Sicherheitshinweise zur Handhabung

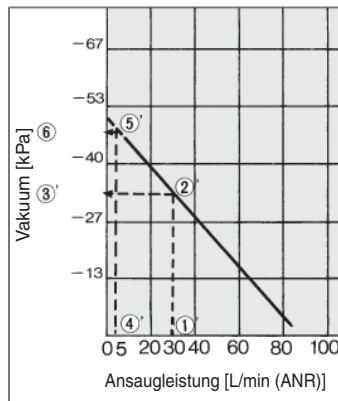
Auswahl des Vakuumerzeugers

Es gibt zwei verschiedene Durchfluss-Kennlinien für Vakuumerzeuger: für die Ausführung mit hohem Vakuum (S-Typ) und die Ausführung mit hohem Durchfluss (L-Typ). Achten Sie bei der Auswahl vor allem auf das Vakuum, wenn luftdurchlässige Werkstücke angesaugt werden.

Ausführung mit hohem Vakuum Durchfluss-Kennlinien/ ZH13□S



Ausführung mit hohem Durchfluss Durchfluss-Kennlinien/ ZH13□L

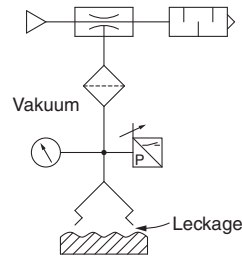


Das Vakuum variiert je nach den im obigen Diagramm angegebenen Leckagewerten.

Bei einem Leckagevolumen von 30 L/min (ANR) beträgt das Vakuum des S-Typs -20 kPa ① → ② → ③ und des L-Typs -33 kPa ①' → ②' → ③'. Bei einem Leckagevolumen von 5 L/min (ANR) beträgt das Vakuum des S-Typs -80 kPa ④ → ⑤ → ⑥ und des L-Typs -47 kPa ④' → ⑤' → ⑥'. Somit kann bei einem Leckagevolumen von 30 L/min (ANR) der L-Typ ein höheres Vakuum erreichen, und bei einem Leckagevolumen von 5 L/min (ANR) kann der S-Typ ein höheres Vakuum erreichen.

Stellen Sie daher bei der Auswahl sicher, dass Sie die Durchfluss-Kennlinien der Ausführung mit hohem Vakuum (S-Typ) und der Ausführung mit hohem Durchfluss (L-Typ) berücksichtigen, um die für Ihre Anwendung optimale Ausführung zu wählen.

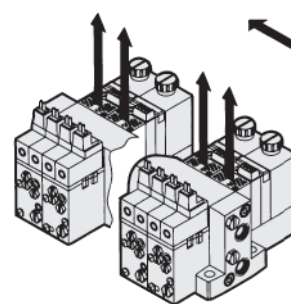
Auswahl des Durchmessers der Vakuumerzeuger-Düse



Wenn ein beträchtlicher Leckagebetrag zwischen Werkstück und Sauger auftritt, wodurch ein unvollständiges Ansaugen erfolgt, oder um die Ansaug-Transport-Zeit zu verkürzen, wählen Sie aus den Serien ZH, ZM, ZR oder ZL eine Vakuumerzeuger-Düse mit einem größeren Durchmesser.

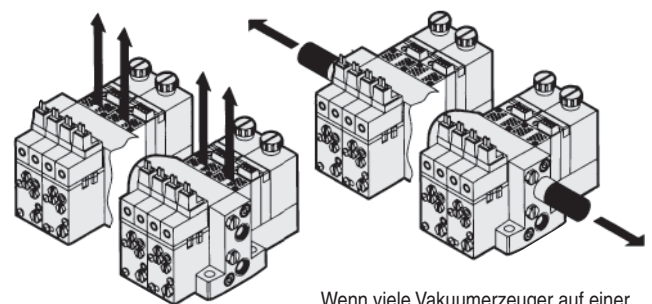
Verwendung der Mehrfachanschlussplatte

individuelle Entlüftung



Wenn viele Vakuumerzeuger auf einer Mehrfachanschlussplatte verbunden sind und gleichzeitig betrieben werden, verwenden Sie die Ausführung mit eingebautem Schalldämpfer oder separat gefasstem Entlüftungsanschluss.

gemeinsame Entlüftung



Wenn viele Vakuumerzeuger auf einer Mehrfachanschlussplatte verbunden sind, die gemeinsam entlüftet, dann installieren Sie einen Schalldämpfer auf beiden Seiten. Wenn mittels einer Leitung nach außen entlüftet werden soll, stellen Sie sicher, dass der Durchmesser der Leitung ausreichend groß ist und dass der Rückdruck nicht den Betrieb des Vakuumerzeugers beeinflusst.

- Treten aus der Entlüftung des Vakuumerzeugers intermittierende Störsignale (abnormale Geräusche) bei einem bestimmten Versorgungsdruck auf, ist das Vakuum nicht stabil. Wird der Vakuumerzeuger unter dieser Bedingung verwendet, stellt dies kein Problem dar. Ist die Geräuschentwicklung jedoch besonders stark oder wird der Betrieb des Vakuumschalters beeinträchtigt, verringern bzw. erhöhen Sie den Versorgungsdruck nach und nach und verwenden Sie einen Versorgungsdruck bei dem keine Geräusche auftreten.

● Versorgungsdruck des Vakuumerzeugers

- Verwenden Sie den Vakuumerzeuger mit dem Standard-Versorgungsdruck. Das max. Vakuum und die max. Ansaugleistung können erreicht werden, wenn der Vakuumerzeuger mit dem Standard-Versorgungsdruck betrieben wird. Dies führt auch zu einer verkürzten Ansaug-Ansprechzeit. Unter dem Gesichtspunkt der Energieeinsparung ist der Vakuumerzeuger mit Standard-Versorgungsdruck am effektivsten. Da die Verwendung mit einem zu hohen Versorgungsdruck die Vakuumerzeuger-Leistung verschlechtert, achten Sie darauf, dass der Versorgungsdruck den Standard-Versorgungsdruck nicht übersteigt.

● Zeitlicher Ablauf für die Vakuumerzeugung und die Ansaugkontrolle

A. Zeitlicher Ablauf für die Vakuumerzeugung

Der Takt des Öffnens/Schließens des Ventils beginnt, wenn ein Vakuum erzeugt wurde, nachdem sich der Vakuumsauger nach unten bewegt und das Werkstück ansaugt. Es besteht die Gefahr einer Verzögerung bei der Vakuumerzeugung, da das Betriebsmuster des Betätigungsschalters, der den sich nach unten bewegenden Vakuumschalter erfasst, nicht gleichmäßig ist. Um dies zu verhindern wird empfohlen, das Vakuum schon etwas vorher zu erzeugen, d. h. bevor sich der Vakuumsauger nach unten in Richtung Werkstück bewegt. Überprüfen Sie vor Anwendung dieser Methode, dass keine Fehlausrichtung aufgrund eines Werkstücks mit geringem Gewicht vorliegt.

B. Ansaugkontrolle

Wenn Sie den Vakuumsauger nach dem Ansaugen eines Werkstücks anheben, stellen Sie sicher, dass ein Ansaugkontrollsignal vom Vakuumschalter vorliegt, bevor der Vakuumsauger angehoben wird. Wird der Vakuumsauger basierend auf dem Takt eines Zeitschalters o. Ä. angehoben, besteht die Gefahr, dass das Werkstück nicht mit angehoben wird.

In allgemeinen Saugtransfer-Anwendungen weicht die Zeit für das Ansaugen eines Werkstücks etwas ab, da sich die Position des Vakuumsaugers und des Werkstücks nach jedem Vorgang ändert. Programmieren Sie daher eine Sequenz, in der die Beendigung eines Ansaugvorgangs vor Beginn des nächsten Vorgangs durch einen Vakuumschalter o. Ä. kontrolliert wird.

C. Einstelldruck für Vakuumschalter

Berechnen Sie das für das Anheben eines Werkstücks erforderliche Vakuum; stellen Sie anschließend den Optimalwert ein.

Wenn ein höherer als der erforderliche Wert eingestellt wird, kann der Ansaugvorgang möglicherweise nicht kontrolliert werden, obwohl das Werkstück angesaugt wurde. Ein Ansaug-Fehler ist die Folge.

Beim Einstellen des Schaltpunkts des Vakuumschalters müssen Sie zunächst die beim Transport eines Werkstücks auftretende Beschleunigung und Vibration überprüfen; stellen Sie anschließend einen niedrigeren Druck für das Ansaugen des Werkstücks ein. Der Schalter verkürzt die Zeit zum Anheben eines Werkstücks. Da der Schalter erfasst, ob das Werkstück angehoben wurde oder nicht, muss der Druck ausreichend hoch eingestellt sein, um erfasst zu werden.

Vakuumschalter (Serie ZS), Vakuum-Manometer (Serie GZ)

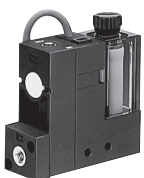
Überprüfen Sie beim Ansaugen und Transportieren eines Werkstücks den Vakuumschalter sooft wie möglich (achten Sie bei der Handhabung von schweren oder gefährlichen Gegenständen auf die Anzeige des Vakuum-Manometers).

Ansaugdüse mit ca. $\varnothing 1$

Der Differenzdruck wird je nach Kapazität des Vakuumerzeugers oder der Vakuumpumpe zwischen EIN und AUS kleiner. In diesem Fall muss die Ausführung ZSP1 verwendet werden, die kleine Hysteresen erfassen kann oder ein Durchflussschalter.

Anm.) • Ein Vakuumerzeuger mit einer großen Saugleistung wird nicht korrekt erfasst, daher muss ein Vakuumerzeuger mit einer passenden Kapazität verwendet werden.

- Da die Hysterese klein ist, muss das Vakuum stabilisiert werden.



Ansaugüberprüfungsschalter
ZSP1



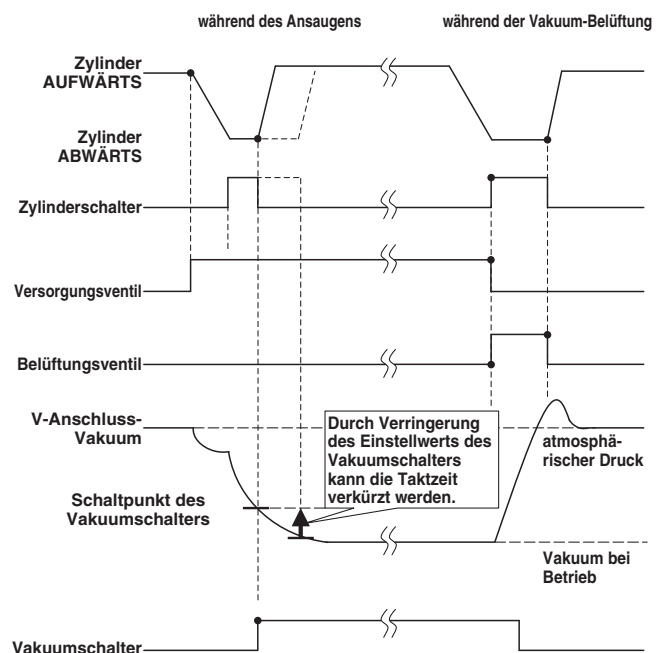
Durchflusssensor
PFMV



Vakuum-Manometer
GZ46

Weitere Informationen finden Sie auf unserer Webseite www.smc.de.

Ablaufdiagramm-Beispiel



Modellauswahl

● Umgang mit Schmutzpartikeln in Vakuumanlagen

- Bei der Verwendung der Vakuumanlage wird nicht nur das Werkstück angesaugt sondern auch Schmutzpartikel, die sich in der Umgebung um die Ausrüstung befinden. Daher ist es hier noch wichtiger als bei allen anderen Druckluftausrüstungen, das Eindringen von Schmutzpartikel zu verhindern. Einige SMC-Vakuumerzeuger sind bereits mit einem Filter ausgestattet, bei größeren Verschmutzungen muss jedoch ein zusätzlicher Filter installiert werden.
- Wenn dampfförmige Stoffe, wie z. B. Öl oder Klebstoff in die Anlage eingesaugt werden, sammeln sie sich im Inneren an und verursachen Probleme.
- Es ist wichtig, so weit wie möglich zu vermeiden, dass Schmutzpartikel in die Vakuumausrüstung eindringen.
 - (1) Stellen Sie sicher, dass die Arbeitsumgebung und das Umfeld des Werkstücks sauber sind, damit keine Schmutzpartikel von der Ausrüstung eingesaugt werden.
 - (2) Prüfen Sie die Menge und die Art der Partikel, bevor Sie die Ausrüstung verwenden und installieren Sie falls erforderlich in der Leitung einen Filter o. Ä. Insbesondere Ausrüstungen, die verwendet werden, um Partikel zu sammeln, wie ein Staubsauger, benötigen einen speziellen Filter.
 - (3) Führen Sie einen Test durch und stellen Sie sicher, dass die Betriebsbedingungen vor der Verwendung der Anlage bekannt sind.
 - (4) Führen Sie die Filterwartung je nach Schmutzmenge durch.
 - (5) Verstopfte Filter verursachen eine Druckdifferenz zwischen Ansaugstelle (Saugnapf) und Vakuumerzeuger. Achten Sie daher unbedingt darauf, da ein Verstopfen den Ansaugvorgang beeinträchtigen kann.

Vakuumfilter (Serie ZFA, ZFB, ZFC)

- Es wird empfohlen, zum Schutz des Schaltventils und zum Schutz vor Verstopfungen des Vakuumerzeugers einen Vakuumfilter im Vakuumschaltkreis zu installieren.
- Bei Verwendung des Vakuumerzeugers in staubigen Umgebungen wird der in der Vakuumerzeugereinheit eingebaute Filter schnell verstopft, weshalb die zusätzliche Installation der Serie ZFA, ZFB oder ZFC empfohlen wird.

Auswahl der Vakuumausrüstung

Bestimmen Sie das Volumen des Vakuumfilters und den Leitwert des Schaltventils in Übereinstimmung mit der max. Ansaugleistung des Vakuumerzeugers und der Vakuumpumpe. Stellen Sie sicher, dass der Leitwert größer als der durch die unten stehende Formel erhaltene Wert ist. (Wenn die Geräte in Reihe in einer Vakuumleitung geschaltet werden, muss deren Leitwert kombiniert werden.)

$$C = \frac{Q_{\max.}}{55.5}$$

C: Leitwert [dm³/(s·bar)]
Q_{max.}: max. Ansaugleistung [L/min (ANR)]

7 Auswahlbeispiel für Vakuumausrüstung

● Transfer von Halbleiterchips

Auswahlbedingungen:

- (1) Werkstück: Halbleiterchips
Abmessungen: 8 mm x 8 mm x 1 mm, Gewicht: 1 g
- (2) Länge der Vakuumleitung: 1 m
- (3) Ansaug-Ansprechzeit: max. 300 ms

1. Auswahlverfahren für Vakuumsauger

- (1) Basierend auf der Werkstückgröße ist der Saugerdurchmesser 4 mm (1 Stk.).
- (2) Kontrollieren Sie unter Verwendung der Formel in der Übersicht 4 die Hebekraft.

$$\begin{aligned} W &= P \times S \times 0.1 \times 1/t \\ 0.0098 &= P \times 0.13 \times 0.1 \times 1/4 \\ P &= 3.0 \text{ kPa} \end{aligned}$$

$$\begin{cases} W = 1 \text{ g} = 0.0098 \text{ N} \\ S = \pi/4 \times (0.4)^2 = 0.13 \text{ cm}^2 \\ t = 4 \text{ (horizontales Heben)} \end{cases}$$

Die Berechnung ergibt, dass das Werkstück mit einem Vakuum von min. -3.0 kPa angesaugt werden kann.

- (3) Wählen Sie basierend auf der Form und der Art des Werkstücks Folgendes aus:
Saugerausführung: flach
Saugermaterial: Silikon
- (4) Aus den obigen Ergebnissen ergibt sich, dass der Vakuumsauger mit der Bestell-Nr. ZP3-04US-□□ empfohlen wird.
(Wählen Sie die Vakuum-Einlassrichtung (□□) je nach der Einbausituation aus.)

2. Auswahl des Vakuumerzeugers

- (1) Ermitteln Sie die Kapazität der Vakuumleitung.
Gegeben sei ein Leitungsdurchmesser von 2 mm, so dass sich folgende Leitungskapazität ergibt:

$$\begin{aligned} V &= \pi/4 \times D^2 \times L \times 1/1000 = \pi/4 \times 2^2 \times 1 \times 1/1000 \\ &= 0.0031 \text{ L} \end{aligned}$$

- (2) Gegeben sei eine Leckage (Q_L) beim Ansaugen von 0. Ermitteln Sie auf dieser Grundlage die durchschnittliche Ansaugleistung, mit der die Ansaug-Ansprechzeit erfüllt wird, unter Verwendung der Formel in der Übersicht 8.

$$Q = (V \times 60) / T_1 + Q_L = (0.0031 \times 60) / 0.3 + 0 = 0.62 \text{ L}$$

Unter Anwendung der Formel in der Übersicht 8 ergibt sich eine max. Ansaugleistung $Q_{max.}$ von

$$\begin{aligned} Q_{max.} &= (2 \text{ bis } 3) \times Q = (2 \text{ bis } 3) \times 0.62 \\ &= 1.24 \text{ bis } 1.86 \text{ L/min (ANR)} \end{aligned}$$

Unter Berücksichtigung der max. Ansaugleistung des Vakuumerzeugers kann eine Düse mit einem Durchmesser von 0.5 verwendet werden.

Bei Verwendung der Vakuumerzeugerserie ZX kann z.B. das Modell ZX105□ ausgewählt werden.
(Spezifizieren Sie auf der Grundlage der Betriebsbedingungen die vollständige Bestell-Nr. des verwendeten Vakuumerzeugers.)

3. Kontrolle der Ansaug-Ansprechzeit

Kontrollieren Sie die Ansaug-Ansprechzeit auf der Grundlage der Kennlinien des gewählten Vakuumerzeugers.

- (1) Die max. Ansaugleistung des Vakuumerzeugers ZX105□ beträgt 5 L/min (ANR). Auf der Grundlage der Formel in der Übersicht 9 ergibt sich die folgende max. Ansaugleistung Q_1 :

$$\begin{aligned} Q_1 &= (1/2 \text{ bis } 1/3) \times \text{max. Ansaugleistung des Vakuumerzeugers} \\ &= (1/2 \text{ bis } 1/3) \times 5 = 2.5 \text{ bis } 1.7 \text{ L/min (ANR)} \end{aligned}$$

- (2) Ermitteln Sie im nächsten Schritt den max. Durchfluss Q_2 der Leitung. Der Leitwert C beträgt 0.22 im Auswahldiagramm (3).
Unter Anwendung der Formel in der Übersicht 9 ergibt sich der folgende max. Durchfluss:

$$Q_2 = C \times 55.5 = 0.22 \times 55.5 = 12.2 \text{ L/min (ANR)}$$

- (3) Da Q_2 kleiner ist als Q_1 , $Q = Q_1$.

Somit ergibt sich unter Anwendung der Formeln in der Übersicht 9 die folgende Ansaug-Ansprechzeit:

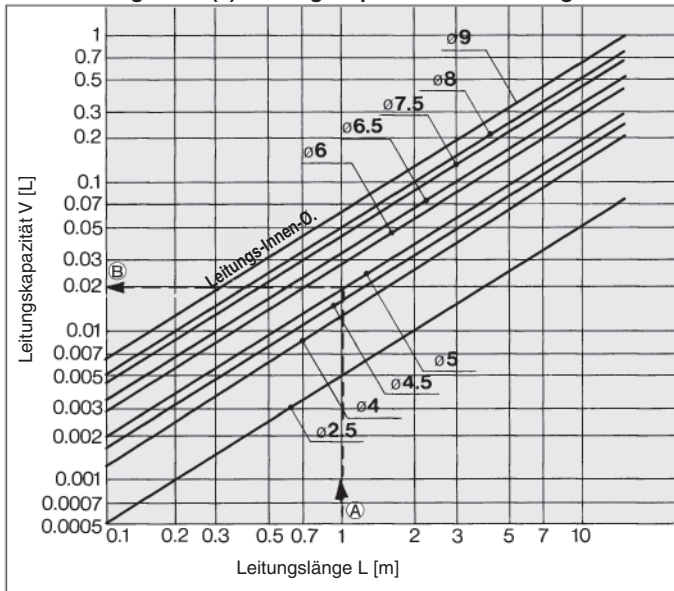
$$\begin{aligned} T &= (V \times 60) / Q = (0.0031 \times 60) / 1.7 = 0.109 \text{ s} \\ &= 109 \text{ ms} \end{aligned}$$

Es kann bestätigt werden, dass das Berechnungsergebnis die erforderliche Spezifikation von 300 ms erfüllt.

8 Daten

● Auswahldiagramm

Auswahldiagramm (2) Leitungskapazität nach Leitungs-Innen-Ø



Lesen des Diagramms

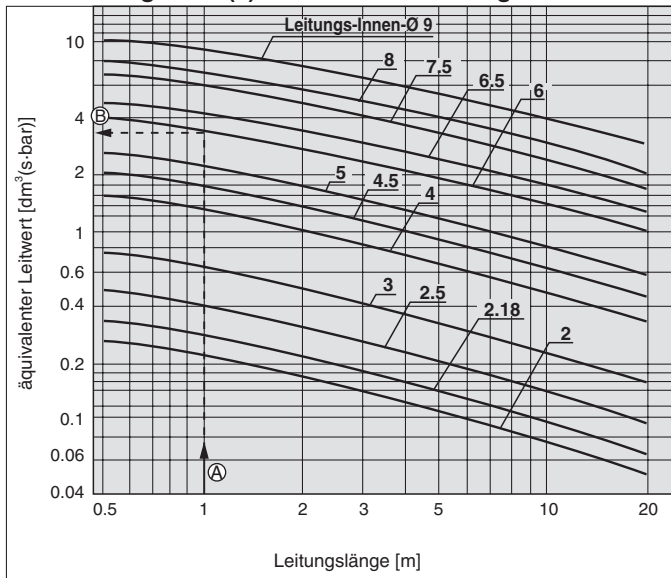
Beispiel: Ermittlung der Kapazität einer Leitung mit einem Innen-Ø von 5 und einer Länge von 1 m.

<Auswahlverfahren>

Durch Verlängern der Linie nach links ausgehend von dem Punkt, an dem sich die Linien der Leitungslänge für 1 m auf der horizontalen Achse und des Leitungs-Innen-Ø von 5 schneiden, ergibt sich eine Leitungskapazität von ca. 0.02 L auf der vertikalen Achse.

Leitungskapazität ≈ 0.02 L

Auswahldiagramm (3) Leitwert nach Leitungs-Innen-Ø



Lesen des Diagramms

Beispiel: Leitungs-Ø 8/6 und 1 m Länge

<Auswahlverfahren>

Durch Verlängern der Linie nach links ausgehend von dem Punkt, an dem sich die Linien der Leitungslänge für 1 Meter auf der horizontalen Achse und des Leitungs-Innen-Ø von 6 schneiden, ergibt sich ein Leitwert von ca. 3.6 [dm²/(s·bar)] auf der vertikalen Achse.

äquivalenter Leitwert ≈ 3.6 [dm²/(s·bar)]

● Glossar

Begriffe	Beschreibung
(max.) Ansaugleistung	Vom Vakuumerzeuger angesaugte Luftmenge. Der max. Wert ist das Volumen der eingesaugten Luft ohne, dass etwas an den Vakuumanschluss angeschlossen ist.
max. Vakuum	Max. Wert des vom Vakuumerzeuger erzeugten Unterdrucks.
Druckluftverbrauch	Druckluftmenge, die vom Vakuumerzeuger verbraucht wird.
Standardversorgungsdruck	Optimaler Versorgungsdruck zum Betrieb eines Vakuumerzeugers.
Entlüftungs-Kennlinien	Verhältnis zwischen Vakuum und Ansaugleistung, wenn der Versorgungsdruck des Vakuumerzeugers geändert wurde.
Durchfluss-Kennlinien	Verhältnis zwischen Vakuum und Ansaugleistung, wenn dem Vakuumerzeuger der Standard-Versorgungsdruck zugeführt wird.
Vakuumschalter	Druckschalter für die Ansaugkontrolle eines Werkstücks.
Ansaugüberprüfungsschalter	Brückenschalter, der zur Kontrolle des Ansaugens von Werkstücken verwendet wird.
(Druckluft-) Versorgungsventil	Ventil für die Druckluftversorgung des Vakuumerzeugers.
(Vakuum-) Belüftungsventil	Ventil, das Überdruck oder Atmosphärendruck zuführt, um das Vakuum am Sauger zu unterbrechen.
Durchflussregelventil	Ventil für die Einstellung des Luftvolumens, das für die Unterbrechung des Vakuums erforderlich ist.
Belüftungsdruck	Druck für die Unterbrechung des Vakuums.
Pilotdruck	Druck für den Betrieb des Vakuumerzeuger-Ventils.
externe Belüftung	Unterbrechen des Vakuums durch externe Druckluftzufuhr, statt durch Verwendung des Vakuumerzeugers.
Vakuumanschluss	Anschluss für die Vakuumerzeugung.
Entlüftungsanschluss	Anschluss für die Abluft, die der Vakuumerzeuger verbraucht und für die Luft, die aus dem Vakuumanschluss eingesaugt wird.
Druckluftanschluss	Anschluss für die Druckluftzufuhr des Entlüftungsanschlusses.
Rückdruck	Druck im Inneren des Entlüftungsanschlusses.
Leckage	Eindringen von Druckluft in den Vakuumkanal, wie z. B. aus dem Bereich zwischen Werkstück und Sauger oder zwischen einer Verbindung und einem Schlauch. Das Vakuum verringert sich, wenn eine Leckage auftritt.
Ansprechzeit	Die Zeit, die zwischen der Zufuhr der Nennspannung in das Versorgungs- oder Belüftungsventil und dem Zeitpunkt verstreicht, an dem der V-Anschluss-Druck den spezifizierten Unterdruck erreicht.
durchschnittl. Ansaugleistung	Die Ansaugleistung des Vakuumerzeugers oder der Pumpe für die Berechnung der Ansprechzeit. Beträgt zwischen 1/2 und 1/3 der max. Ansaugleistung.
leitfähiger Sauger	Ein Sauger mit geringem elektrischen Widerstand, der verhindert, dass sich statische Elektrizität aufbaut.
Vakuum	Jeder Druck unterhalb des atmosphärischen Drucks. Wenn der atmosphärische Druck als Referenz verwendet wird, wird der Druck in -kPa (G) angegeben. Wenn der absolute Druck als Referenz verwendet wird, wird der Druck in kPa (abs) angegeben. Bei Vakuum-Komponenten wie z.B. Vakuumerzeugern wird der Druck im Allgemeinen in -kPa angegeben.
Vakuumerzeuger	Ein Gerät, das ein Vakuum durch Ansaugen von Druckluft durch eine Düse bei hohen Geschwindigkeiten erzeugt, dessen Funktionsprinzip auf dem Phänomen der Druckreduzierung durch Ansaugen der Luft rund um die Düse beruht.
Vakuumfilter	Ein Vakuumfilter in der Vakuumleitung verhindert, dass Schmutzpartikel in den Vakuumerzeuger, die Vakuumpumpe oder anliegende Geräte eindringen.

Modellauswahl

● Gegenmaßnahmen bei Problemen mit dem Vakuum-Ansaugsystem (Fehlersuche)

Bedingung und Beschreibung der Verbesserung	möglicher Auslöser	Gegenmaßnahme
Probleme beim ersten Ansaugen (im Testbetrieb)	Kleine Saugfläche. (Die Hebekraft ist geringer als das Werkstückgewicht.)	Das Verhältnis zwischen Werkstückgewicht und Hebekraft erneut prüfen. <ul style="list-style-type: none"> • Einen Vakuumsauger mit großer Saugfläche verwenden. • Die Anzahl der Vakuumsauger erhöhen.
	Niedriges Vakuum. (Leckage auf Saugflächen) (luftdurchlässiges Werkstück)	Die Leckage auf der Saugfläche eliminieren (reduzieren) <ul style="list-style-type: none"> • Die Form des Vakuumsaugers anpassen. Das Verhältnis zwischen Ansaugleistung und Eingangsdruck des Vakuumerzeugers bestätigen. <ul style="list-style-type: none"> • Einen Vakuumerzeuger mit hoher Ansaugleistung verwenden. • Die Saugfläche vergrößern.
	Niedriges Vakuum. (Leckage aus der Vakuumleitung)	Leckagepunkt reparieren.
	Großes inneres Volumen des Vakuumkreislaufs.	Verhältnis zwischen dem inneren Volumen des Vakuumkreislaufs und der Ansaugleistung des Vakuumerzeugers prüfen. <ul style="list-style-type: none"> • Das innere Volumen des Vakuumkreislaufs reduzieren. • Einen Vakuumerzeuger mit hoher Ansaugleistung verwenden.
	Hoher Druckabfall in der Vakuumleitung.	Neue Konzeption der Vakuumleitungen. <ul style="list-style-type: none"> • Verwendung einer kürzeren bzw. längeren Leitung (mit passendem Durchmesser).
	Falscher Versorgungsdruck des Vakuumerzeugers	Den Versorgungsdruck im Zustand der Vakuumerzeugung messen. <ul style="list-style-type: none"> • Standard-Versorgungsdruck verwenden. • Den Druckluftkreislauf (Leitung) neu konzipieren.
	Düse oder Diffusor verstopft. (Beim Leitungsanschluss sind Fremdkörper eingedrungen.)	Fremdkörper entfernen
	Das Versorgungsventil (Schaltventil) wird nicht aktiviert.	Die Versorgungsspannung am Elektromagnetventil mit einem Messgerät prüfen. <ul style="list-style-type: none"> • Elektrische Schaltkreise, Verdrahtung und Stecker überprüfen. • Verwendung mit Nennspannung.
	Das Werkstück verformt sich während des Ansaugens.	Dünne Werkstücke verformen sich und es kommt zu einer Leckage. <ul style="list-style-type: none"> • Einen Sauger speziell für dünne Werkstücke verwenden.
Vakuum wird spät erreicht (Verkürzung der Ansprechzeit)	Großes inneres Volumen des Vakuumkreislaufs.	Verhältnis zwischen dem inneren Volumen des Vakuumkreislaufs und der Ansaugleistung des Vakuumerzeugers prüfen. <ul style="list-style-type: none"> • Das innere Volumen des Vakuumkreislaufs reduzieren. • Einen Vakuumerzeuger mit hoher Ansaugleistung verwenden.
	Hoher Druckabfall in der Vakuumleitung.	Neue Konzeption der Vakuumleitungen. <ul style="list-style-type: none"> • Verwendung einer kürzeren bzw. längeren Leitung (mit passendem Durchmesser).
	Verwendung des Produkts an der Grenze zum höchsten Vakuum in den Spezifikationen.	Das Vakuum auf den kleinstmöglichen Wert durch Optimierung des Saugerdurchmessers usw. einstellen. Mit ansteigender Saugleistung (Venturi) sinkt der Vakuumdurchfluss. Wird ein Vakuumerzeuger mit dem jeweils größtmöglichen Vakuum betrieben, sinkt der Vakuumdurchfluss. Das führt zu einer Verlängerung der Zeit, die erforderlich ist, um das Ansaugen zu erreichen. Ziehen Sie daher einen größeren Durchmesser der Vakuumerzeuger-Düse in Betracht bzw. einen größeren Vakuumsauger, um das erforderliche Vakuum zu reduzieren, den Vakuumdurchfluss zu maximieren und den Ansaugprozess insgesamt zu beschleunigen.
	Der Vakuumschalter ist zu hoch eingestellt.	Einen geeigneten Einstelldruck einstellen.

Bedingung und Beschreibung der Verbesserung	möglicher Auslöser	Gegenmaßnahme
Schwankung des Vakuums.	Schwankung des Versorgungsdrucks.	Den Druckluftkreislauf (Leitung) neu konzipieren. (Einbau eines Drucklufttanks usw.)
	Aufgrund der Vakuumerzeuger-Merkmale kann es unter bestimmten Bedingungen dazu kommen, dass das Vakuum schwankt.	Den Versorgungsdruck nach und nach erhöhen oder verringern und in einem Versorgungsdruckbereich verwenden, in dem das Vakuum nicht schwankt.
Abnormale Geräuschentwicklung (intermittierende Störsignale) aus dem Entlüftungsanschluss des Vakuumerzeugers.	Aufgrund der Vakuumerzeuger-Merkmale kann es unter bestimmten Bedingungen zu intermittierenden Störsignalen kommen.	Den Versorgungsdruck nach und nach erhöhen oder verringern und in einem Versorgungsdruckbereich verwenden, in dem keine intermittierenden Störsignale auftreten.
Druckluftleckage aus dem Vakuumanschluss des Vakuumerzeugers in Mehrfachanschlussplatten-Ausführung.	Abluft aus dem Vakuumerzeuger dringt in den Vakuumanschluss eines anderen Vakuumerzeugers ein, der angehalten ist.	Vakuumerzeuger mit Rückschlagventil verwenden. (Bitte setzen Sie sich für die Bestell-Nr. eines Vakuumerzeugers mit Rückschlagventil mit SMC in Verbindung.)
Ansaugproblem nach einer gewissen Zeit (im Testbetrieb war der Ansaugvorgang normal).	Vakuumfilter verstopft	Filter austauschen. Die Installationsumgebung verbessern.
	Schalldämpfendes Material verstopft.	Schalldämpfende Materialien austauschen. Im (Druckluft-) Versorgungs-Kreislauf einen Filter installieren. Einen zusätzlichen Vakuumfilter installieren.
	Düse oder Diffusor verstopft.	Fremdkörper entfernen. Im (Druckluft-) Versorgungs-Kreislauf einen Filter installieren. Einen zusätzlichen Vakuumfilter installieren.
	Verschleiß, Reißen usw. des Vakuumsaugers (Gummi).	Vakuumsauger austauschen. Die Kompatibilität von Vakuumsauger-Material und Werkstück prüfen.
Werkstück wird nicht gelöst.	Falscher Belüftungsdurchfluss	Belüftungs-Einstelldrossel öffnen.
	Stärkere Haftfähigkeit verursacht durch den Verschleiß des Vakuumsaugers (Gummi).	Vakuumsauger austauschen. Die Kompatibilität von Vakuumsauger-Material und Werkstück prüfen.
	Zu hohes Vakuum	Das Vakuum auf den kleinstmöglichen Wert einstellen.
	Auswirkungen statischer Elektrizität.	Einen leitfähigen Sauger verwenden.

Modellauswahl

● Weitere Beispiele von Problemen und Gegenmaßnahmen

Phänomen	Mögliche Ursachen	Gegenmaßnahme
Kein Problem im Test, nach der Inbetriebnahme wird das Ansaugen jedoch instabil.	<ul style="list-style-type: none"> • Falsche Einstellung des Vakuumschalters. Instabiler Versorgungsdruck. Vakuum erreicht den Einstelldruck nicht. • Leckage zwischen Werkstück und Vakuumsauger. 	<ol style="list-style-type: none"> 1) Den Druck für die Vakuumausrüstung (Versorgungsdruck bei Verwendung eines Vakuumerzeugers) auf das erforderliche Vakuum während des Ansaugens der Werkstücke einstellen. Den Einstelldruck für den Vakuumschalter auf das für das Ansaugen erforderliche Vakuum einstellen. 2) Es wird angenommen, dass während des Tests eine Leckage aufgetreten ist, diese jedoch nicht schwerwiegend genug war, um ein Ansaugen zu verhindern. Den Vakuumerzeuger und die Form, den Durchmesser und das Material des Vakuumsaugers erneut prüfen. Den Vakuumsauger überprüfen.
Nach dem Austauschen des Saugers ist der Betrieb instabil.	<ul style="list-style-type: none"> • Die ursprünglichen Einstellbedingungen (Vakuum, Vakuumschalter, Saugerhöhe) haben sich geändert. Die Einstellungen haben sich geändert, weil der Sauger verschlissen war oder aufgrund der Betriebsumgebungen eine permanente Einstellung hatte. • Beim Austauschen des Saugers wurde eine Leckage an der Schraubverbindung oder zwischen Sauger und Adapter erzeugt. 	<ol style="list-style-type: none"> 1) Die Betriebsbedingungen und das Vakuum, den Einstelldruck des Vakuumschalters und die Höhe des Saugers prüfen. 2) Die Schraubverbindungen und den korrekten Sitz des Saugers auf dem Adapter überprüfen.
Gleiche Sauger werden verwendet, um die gleichen Werkstücke anzusaugen, aber einige Sauger können das Werkstück nicht ansaugen.	<ul style="list-style-type: none"> • Leckage zwischen Werkstück und Vakuumsauger. • Der Versorgungskreislauf des Zylinders, des Elektromagnetventils und des Vakuumerzeugers befinden sich im selben Druckluftkreislauf. Der Versorgungsdruck nimmt ab, wenn diese simultan verwendet werden. (Vakuum erhöht sich nicht.) • Leckage an der Schraubverbindung oder zwischen Sauger und Adapter. 	<ol style="list-style-type: none"> 1) Den Saugerdurchmesser, die Form, das Material, den Vakuumerzeuger (Ansaugleistung) usw. prüfen. 2) Den Druckluftkreislauf überprüfen. 3) Die Schraubverbindungen und den korrekten Sitz des Saugers auf dem Adapter überprüfen.
Das Werkstück lässt sich nicht vom Sauger lösen. Das Werkstück haftet am Gummiteil des Faltenbalgs an.	<ul style="list-style-type: none"> • Die Haftfähigkeit des Gummimaterials ist hoch. Die Haftfähigkeit kann sich je nach Betriebsumgebung erhöhen (Verschleiß des Saugers usw.). • Vakuum höher als erforderlich daher wirkt eine übermäßige Kraft (Gummi-Haftfähigkeit + Vakuum) auf den Sauger (Gummiteil). 	<ol style="list-style-type: none"> 1) Die Form, das Material und die Anzahl der Vakuumsauger prüfen. 2) Das Vakuum verringern. Verursacht eine unpassende Hebekraft Probleme beim Werkstücktransfer, weil das Vakuum verringert wird, die Anzahl der Vakuumsauger erhöhen oder Sauger mit größerem Durchmesser wählen.

■ Das Federelement bleibt hängen oder bewegt sich ungleichmässig.

[Mögliche Ursachen]

- Das Anzugsdrehmoment der Befestigungsmutter zur Montage des Federelements ist zu hoch.
- An der Gleitfläche haften Partikel an oder sie ist zerkratzt.
- Auf die Kolbenstange einwirkende Seitenlast, die einen exzentrischen Verschleiß verursacht.

[Behebung]

Die Befestigungsmutter mit dem empfohlenen Anzugsdrehmoment anziehen.

Die Befestigungsmutter kann sich je nach Betriebsbedingungen und -umgebung lösen. Regelmäßige Wartungen durchführen.

Für Standardzwecke

Angaben zum Produkt			Befestigungsmutter- Anzugsdrehmoment
Saugerdurchmesser	Produkt-Bestell-Nr.	Befestigungsgewinde-Größe	
ø1.5 bis ø3.5	ZP3-*(015 bis 035) U*	M6 x 0.75	1.5 bis 1.8 N·m
		M8 x 0.75	2.0 bis 2.5 N·m
ø4 bis ø16	ZP3-*(04 bis 16) UM, B* ZP3-*(10 bis 16) UM, B*	M8 x 0.75	2.0 bis 2.5 N·m

● Austauschintervall des Vakuumsaugers

Bei dem Vakuumsauger handelt es sich um ein Verschleißteil, welches regelmässig ausgetauscht werden sollte.

Die Weiterbenutzung eines Vakuumsaugers führt zum Verschleiß und zur Beschädigung der Ansaugfläche, so dass die Außenabmessungen nach und nach immer kleiner werden. Je kleiner der Saugerdurchmesser desto geringer die Hebekraft, wobei jedoch ein Ansaugen möglich ist.

In welchen Abständen ein Vakuumsauger ausgetauscht werden muss, ist sehr schwer zu sagen. Der Grund ist, dass zahlreiche Faktoren hier eine Rolle spielen, wie z. B. die Oberflächenrauheit, die Betriebsumgebung (Temperatur, Feuchtigkeit, Ozon, Lösungsmittel usw.) und die Betriebsbedingungen (Vakuum, Werkstückgewicht, Druckkraft des Vakuumsaugers auf das Werkstück, Federelement vorhanden ja/nein usw.).

Aus diesem Grund sollte der Kunde auf der Grundlage des Saugerzustands zum Zeitpunkt der ersten Verwendung selbst entscheiden, wann ein Vakuumsauger ausgetauscht werden soll.

Schraubverbindungen können sich je nach Betriebsbedingungen und -umgebung lösen. Regelmäßige Wartungen durchführen.



Kompakter Vakuumsauger

Sauger-Ø 1.5, 2, 3.5, 4, 6, 8, 10, 13, 16

Symbol/Ausführung

U: flach
 UM: flach mit Nut
 B: Faltenbalg

Bestellschlüssel



Vakuumsauger **ZP3-015 U N**

Saugerdurchmesser

Symbol	Sauger-Ø
015	1.5
02	2
035	3.5
04	4
06	6
08	8
10	10
13	13
16	16

Saugermaterial

Symbol	Material
N	NBR
S	Silikonkautschuk
U	Urethankautschuk
F	FKM
GN	leitfähiges NBR
GS	leitfähiger Silikonkautschuk
HS	Halbleitender Silikonkautschuk *

*Nur für UM (flach mit Nut) Saugerausführung

Saugerausführung—Sauger-Ø

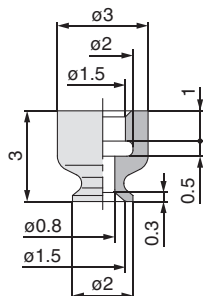
Saugerausführung	Sauger-Ø (Symbol)	015	02	035	04	06	08	10	13	16
U (flach)		●	●	●	—	—	—	—	—	—
UM (flach mit Nut)		—	—	—	●	●	●	●	●	●
B (Faltenbalg)		—	—	—	●	●	●	●	●	●

**Verkaufseinheit
 ø1.5 bis ø8: 10 Stk.
 ø10 bis ø16 : 5 Stk.

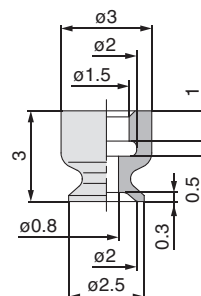
Abmessungen: Vakuumsauger

flach

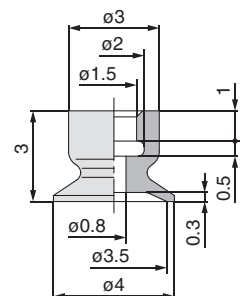
ZP3-015U □ [Gewicht: 0.1 g]



ZP3-02U □ [Gewicht: 0.1 g]

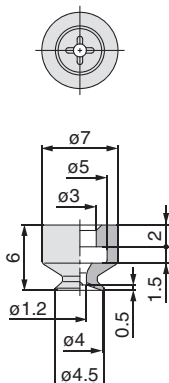


ZP3-035U □ [Gewicht: 0.1 g]

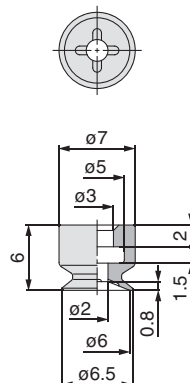


flach mit Nut

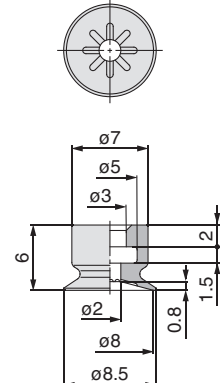
ZP3-04UM □ [Gewicht: 0.3 g]



ZP3-06UM □ [Gewicht: 0.3 g]



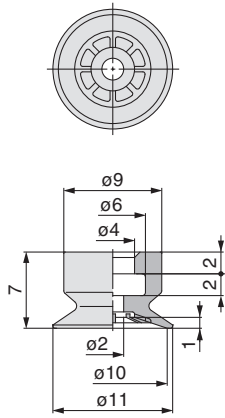
ZP3-08UM □ [Gewicht: 0.3 g]



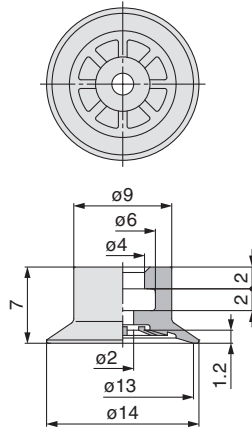
Abmessungen: Vakuumsauger

flach
mit
Nut

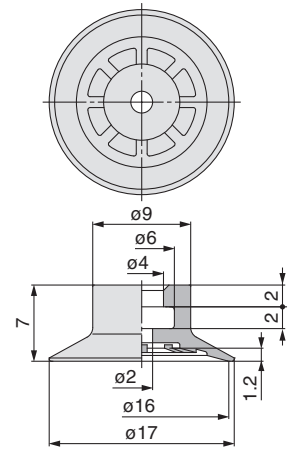
ZP3-10UM □ [Gewicht: 0.6 g]



ZP3-13UM □ [Gewicht: 0.7 g]

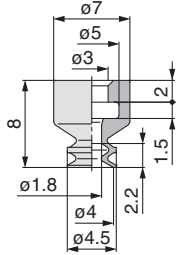


ZP3-16UM □ [Gewicht: 0.8 g]

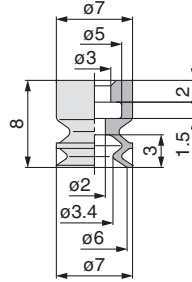


Faltenbalg

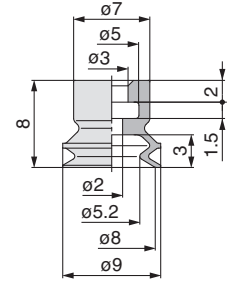
ZP3-04B □ [Gewicht: 0.3 g]



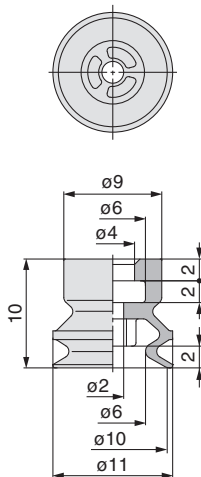
ZP3-06B □ [Gewicht: 0.3 g]



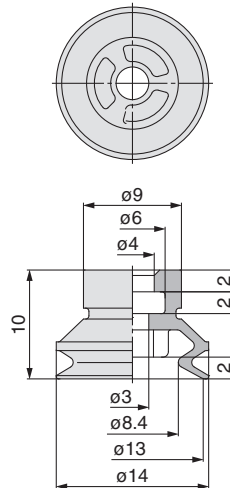
ZP3-08B □ [Gewicht: 0.4 g]



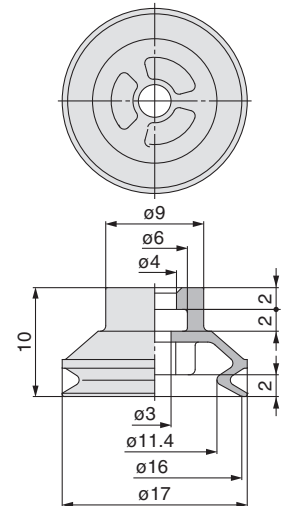
ZP3-10B □ [Gewicht: 0.8 g]



ZP3-13B □ [Gewicht: 1.0 g]



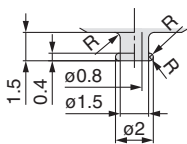
ZP3-16B □ [Gewicht: 1.1 g]



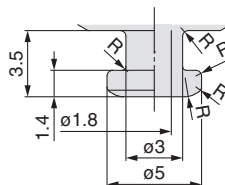
Vakuumsauger-Montageabmessungen

Kunden, die eigene Adapter herstellen, müssen den Adapter mit den unten genannten Abmessungen konzipieren.

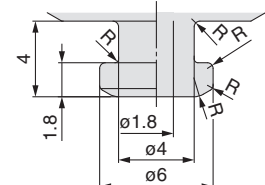
verwendbarer Vakuumsauger
015U/02U/035U



verwendbarer Vakuumsauger
04UM/06UM/08UM/04B/06B/08B



verwendbarer Vakuumsauger
10UM/13UM/16UM/10B/13B/16B



Anm.) Der R-Bereich muss glatt sein und darf keine Ecken und Kanten aufweisen. *Siehe Seiten 47 und 48 für kompatible Adapter.

Saugereinheit

vertikal

mit Adapter:
Vakuumeinlass

vertikal

mit Federelement:
Vakuumeinlass

seitlich

mit Adapter:
Vakuumeinlass

seitlich

mit Federelement:
Vakuumeinlass

Konstruktion

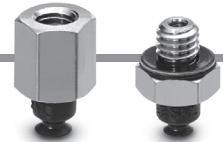
Adapter:
verwendbare Sauger

Federelement:
verwendbare Sauger

Bestell-Nr.
Adapter

Bestell-Nr.
Federelement

Bestellschlüssel



Vakuumerzeuger mit Adapter und vertikalem Vakuumeinlass

ZP3-T 015 U N - A6 - B3

Vakuum-Einlassrichtung

Symbol	Richtung
T	vertikal

Sauger-Ø

Symbol	Sauger-Ø	Symbol	Sauger-Ø
015	1.5	08	8
02	2	10	10
035	3.5	13	13
04	4	16	16
06	6		

Saugerausführung – Sauger-Ø

Saugerausführung	Sauger-Ø (Symbol)	015	02	035	04	06
U (flach)		●	●	●	—	—
UM (flach mit Nut)		—	—	—	●	●
B (Faltenbalg)		—	—	—	●	●

Saugerausführung	Sauger-Ø (Symbol)	08	10	13	16
U (flach)		—	—	—	—
UM (flach mit Nut)		●	●	●	●
B (Faltenbalg)		●	●	●	●

Saugermaterial (□)

Symbol	Material
N	NBR
S	Silikonkautschuk
U	Urethankautschuk
F	FKM
GN	leitfähiges NBR
GS	leitfähiger Silikonkautschuk
HS	Halbleitender Silikonkautschuk *

*Nur für UM (flach mit Nut) Saugerausführung

Vakuumeinlass (◇)

Symbol	Vakuumeinlass	Befestigungsgewinde-Größe		
		A6	A10	A12
B3	M3 x 0.5 Innengewinde	●	—	—
B5	M5 x 0.8 Innengewinde	—	●	●
U2	ø2-Schlauch/Schlauchtülle *1	●	●	●
U4	ø4-Schlauch/Schlauchtülle *2	●	●	●
U6	ø6-Schlauch/Schlauchtülle *2	—	—	●
02	ø2-Schlauch	●	●	●
04	ø4-Schlauch	●	●	●
06	ø6-Schlauch	—	—	●
—	—	A3/A5/B3/B5		

*1 Polyurethanschlauch

*2 Soft Polyamid-/Polyurethanschlauch

Befestigungsgewinde-Größe

Symbol	Montage Gewindegröße	Außen- gewinde		
		ø1.5 bis ø3.5	ø4 bis ø8	ø10 bis ø16
A3*	M3 x 0.5	●	—	—
A5*	M5 x 0.8	—	●	●
A6	M6 x 0.75	●	—	—
A10	M10 x 1	—	●	—
A12	M12 x 1	—	—	●
B3*	M3 x 0.5	●	—	—
B5*	M5 x 0.8	—	●	●

* gibt an, dass das Vakuumeinlass-Symbol "—" ist.

Bestell-Nr. Ersatzteile

Sauger-Ø: 1.5 bis 3.5

Modell	Bestell-Nr. Vakuumsauger	Bestell-Nr.-Adapter
ZP3-T (015/02/035) U□-A3	ZP3-(015/02/035)U□	ZP3A-T1-A3
ZP3-T (015/02/035) U□-B3		ZP3A-T1-B3
ZP3-T (015/02/035) U□-A6-◇		ZP3A-T1-A6-B3

Anm. 1) □ in der Tabelle gibt das Saugermaterial an.

Anm. 2) ◇ in der Tabelle gibt den Vakuumeinlass an.

Anm. 3) Schraub-/Steckverbindungen sind separat zu bestellen.

Suffix für den Bestell-Schlüssel (◇) U2: M-3AU-2, U4: M-3AU-4-X83
02: KJH02-M3, 04:

Sauger-Ø: 4 bis 8

Modell	Bestell-Nr. Vakuumsauger	Bestell-Nr.-Adapter
ZP3-T (04/06/08) UM□-A5	ZP3-(04/06/08) UM□	ZP3A-T2-A5
ZP3-T (04/06/08) B□-A5	ZP3-(04/06/08) B□	
ZP3-T (04/06/08) UM□-B5	ZP3-(04/06/08) UM□	ZP3A-T2-B5
ZP3-T (04/06/08) B□-B5	ZP3-(04/06/08) B□	
ZP3-T (04/06/08) UM□-A10-◇	ZP3-(04/06/08) UM□	ZP3A-T2-A10-B5
ZP3-T (04/06/08) B□-A10-◇	ZP3-(04/06/08) B□	
ZP3-T (04/06/08) UM□-A10-04	ZP3-(04/06/08) UM□	ZP3A-T2-A10-04
ZP3-T (04/06/08) B□-A10-04	ZP3-(04/06/08) B□	

Anm. 1) □ in der Tabelle gibt das Saugermaterial an.

Anm. 2) ◇ in der Tabelle gibt den Vakuumeinlass an.

Anm. 3) Schraub-/Steckverbindungen sind separat zu bestellen.

Suffix für den Bestell-Schlüssel (◇) U2: M-5AU-2, U4: M-5AU-4-X83,
02: KJH02-M5

Sauger-Ø: 10 bis 16

Modell	Bestell-Nr. Vakuumsauger	Bestell-Nr.-Adapter
ZP3-T (10/13/16) UM□-A5	ZP3-(10/13/16) UM□	ZP3A-T3-A5
ZP3-T (10/13/16) B□-A5	ZP3-(10/13/16) B□	
ZP3-T (10/13/16) UM□-B5	ZP3-(10/13/16) UM□	ZP3A-T3-B5
ZP3-T (10/13/16) B□-B5	ZP3-(10/13/16) B□	
ZP3-T (10/13/16) UM□-A12-◇	ZP3-(10/13/16) UM□	ZP3A-T3-A12-B5
ZP3-T (10/13/16) B□-A12-◇	ZP3-(10/13/16) B□	
ZP3-T (10/13/16) UM□-A12-04	ZP3-(10/13/16) UM□	ZP3A-T3-A12-04
ZP3-T (10/13/16) B□-A12-04	ZP3-(10/13/16) B□	
ZP3-T (10/13/16) UM□-A12-06	ZP3-(10/13/16) UM□	ZP3A-T3-A12-06
ZP3-T (10/13/16) B□-A12-06	ZP3-(10/13/16) B□	

Anm. 1) □ in der Tabelle gibt das Saugermaterial an.

Anm. 2) ◇ in der Tabelle gibt den Vakuumeinlass an.

Anm. 3) Schraub-/Steckverbindungen sind separat zu bestellen.

Suffix für den Bestell-Schlüssel (◇) U2: M-5AU-2, U4: M-5AU-4-X83
U6: M-5AU-6-X83, 02: KJH02-M5

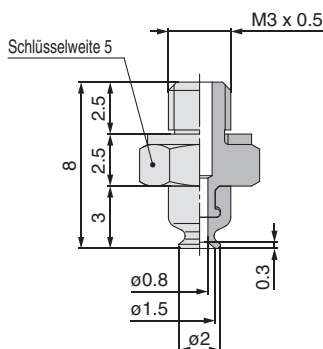
Abmessungen/Vakuumsauger mit Adapter: Vakuumeinlass **vertikal**

Sauger-Ø 1.5 bis 3.5

Saugerausführung flach

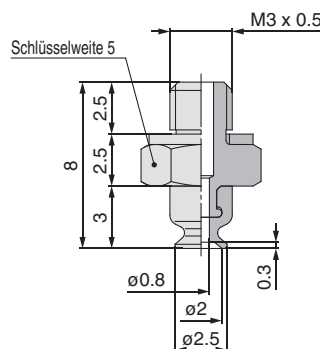
ZP3-T015U□-A3

[Gewicht: 0.6 g]



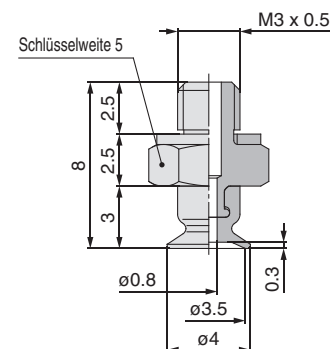
ZP3-T020U□-A3

[Gewicht: 0.6 g]



ZP3-T035U□-A3

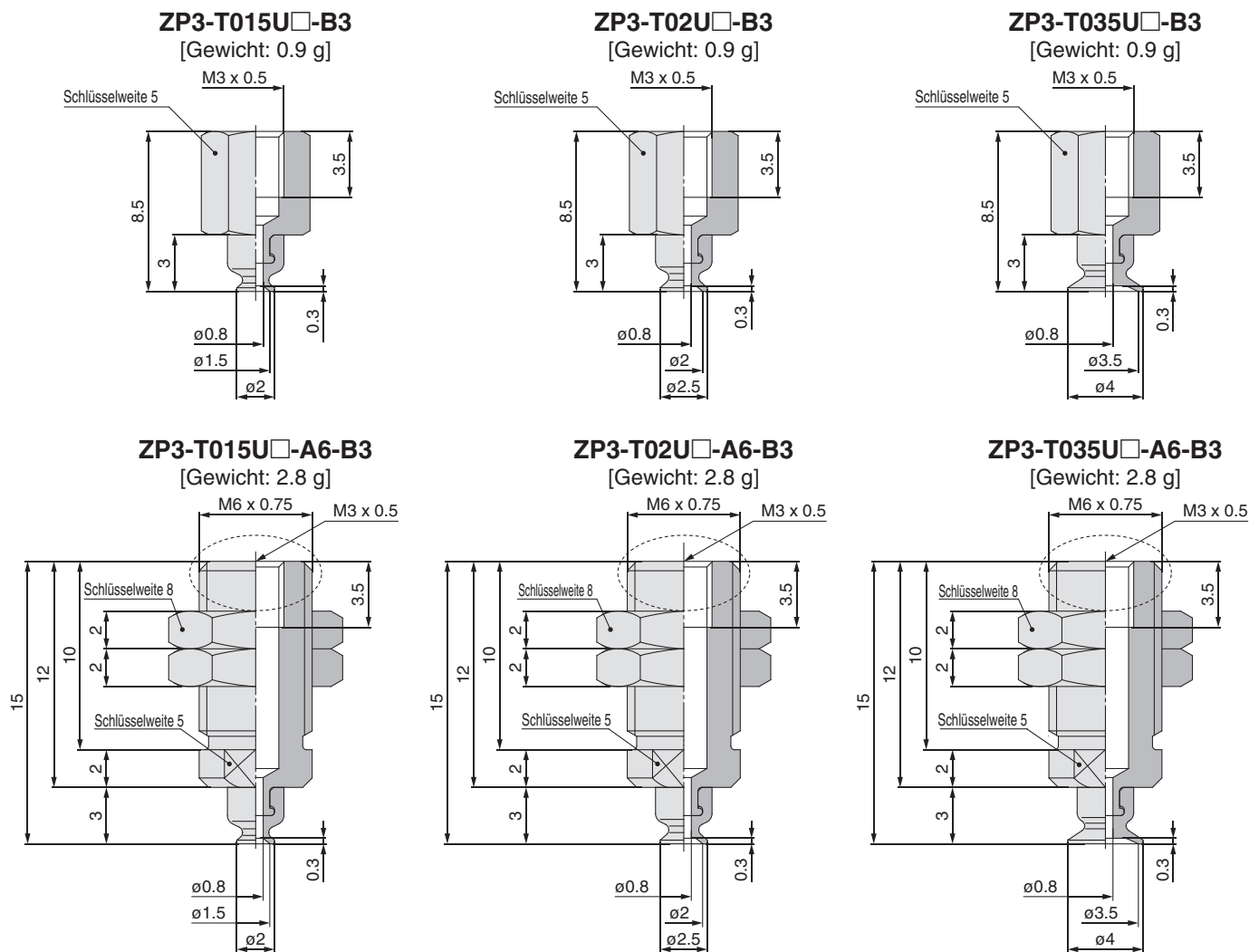
[Gewicht: 0.6 g]



Sauger-Ø 1.5 bis 3.5

Saugerausführung flach

Abmessungen/Vakuumsauger mit Adapter: Vakuumeinlass **vertikal**



Abmessungen Vakuumeinlass

	ZP3-T015U-A6-U2 ZP3-T02U-A6-U2 ZP3-T035U-A6-U2	ZP3-T015U-A6-U4 ZP3-T02U-A6-U4 ZP3-T035U-A6-U4	ZP3-T015U-A6-02 ZP3-T02U-A6-02 ZP3-T035U-A6-02	ZP3-T015U-A6-04 ZP3-T02U-A6-04 ZP3-T035U-A6-04
Schlauchtülle				
	M-3AU-2 [Gewicht: 0.7 g]*2	M-3AU-4-X83 [Gewicht: 0.7 g]*2		
Steckverbindung				
			KJH02-M3 [Gewicht: 1.1 g]*2	KJH04-M3-X83 [Gewicht: 1.9 g]*2

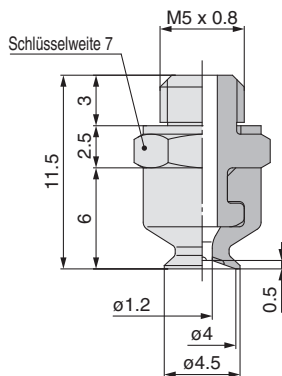
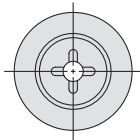
*1 Siehe "ZP3-T▲▲▲U-A6-B3" für Abmessungen.

*2 Fügen Sie bei der Berechnung des Gewichts das Gewicht der Schraub-/Steckverbindung bei "ZP3-T▲▲▲U-A6-B3" hinzu.

Saugereinheit
vertikal
mit Adapter: Vakuumeinlass
vertikal
mit Federelement: Vakuumeinlass
seitlich
mit Adapter: Vakuumeinlass
seitlich
mit Federelement: Vakuumeinlass
Konstruktion
Adapter: verwendbare Sauger
Federelement: verwendbare Sauger
Bestell-Nr. Adapter
Bestell-Nr. Federelement

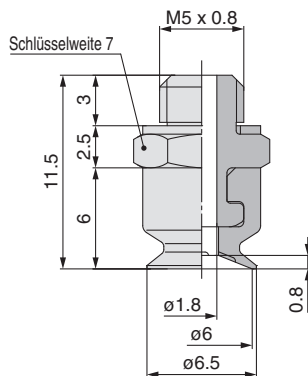
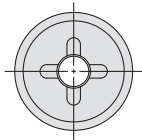
ZP3-T04UM□-A5

[Gewicht: 1.7 g]



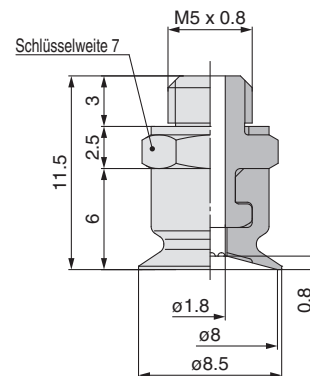
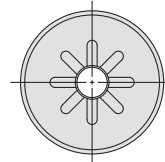
ZP3-T06UM□-A5

[Gewicht: 1.7 g]



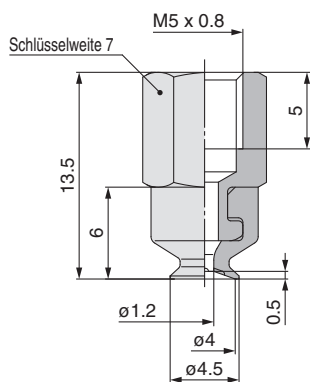
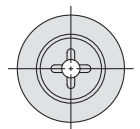
ZP3-T08UM□-A5

[Gewicht: 1.7 g]



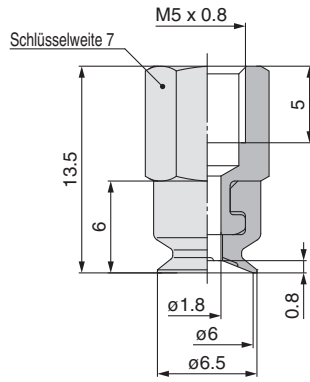
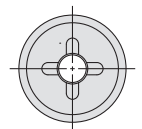
ZP3-T04UM□-B5

[Gewicht: 2.3 g]



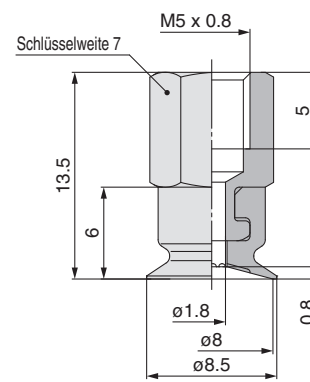
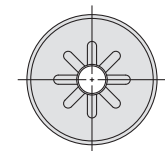
ZP3-T06UM□-B5

[Gewicht: 2.3 g]



ZP3-T08UM□-B5

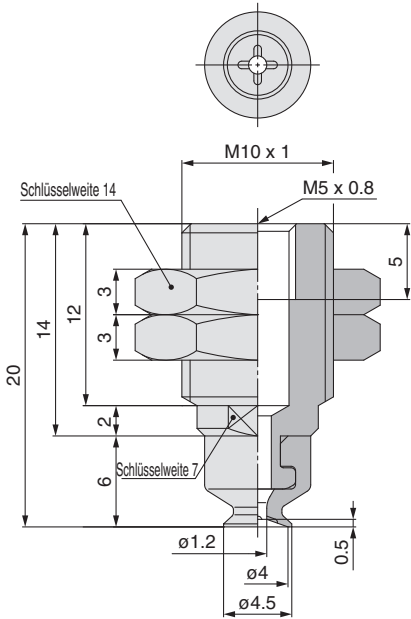
[Gewicht: 2.3 g]



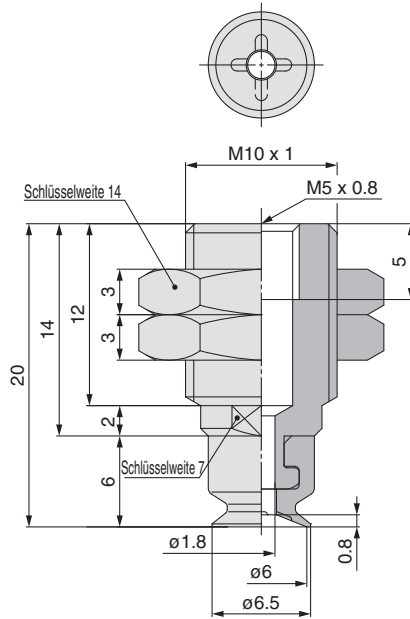
Abmessungen/Vakuumsauger mit Adapter: Vakuumeinlass **vertikal**

Sauger-Ø **4 bis 8**
Saugerausführung **flach mit Nut**

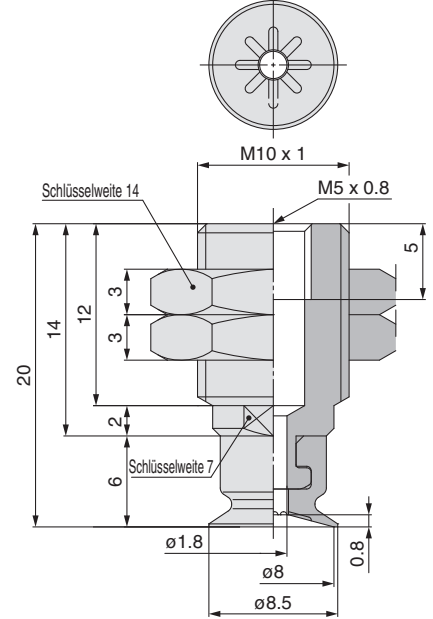
ZP3-T04UM□-A10-B5
[Gewicht: 11.0 g]



ZP3-T06UM□-A10-B5
[Gewicht: 11.0 g]



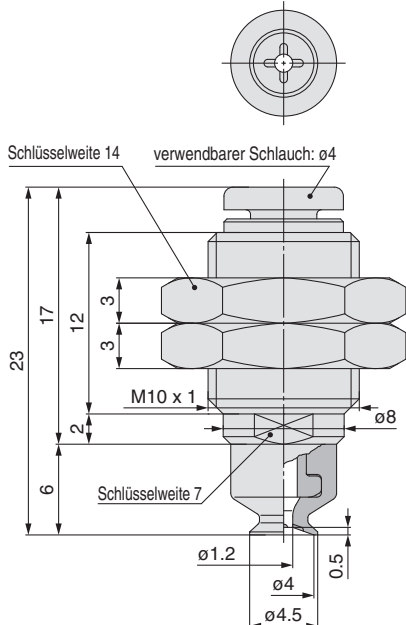
ZP3-T08UM□-A10-B5
[Gewicht: 11.0 g]



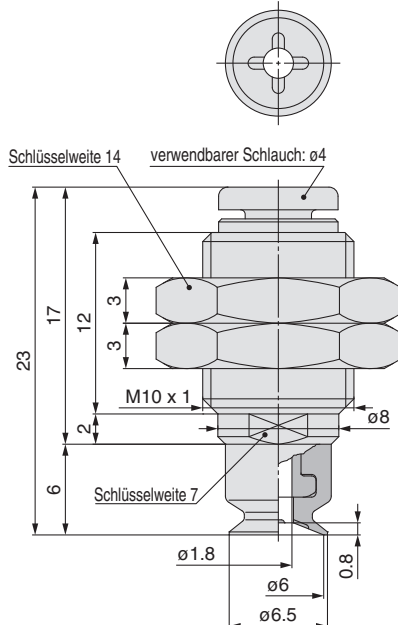
Abmessungen Vakuumeinlass

Schlauchtülle	<p>ZP3-T04UM□-A10-U2 ZP3-T06UM□-A10-U2 ZP3-T08UM□-A10-U2</p> <p>M-5AU-2 [Gewicht: 1.5 g]*2</p>	<p>ZP3-T04UM□-A10-U4 ZP3-T06UM□-A10-U4 ZP3-T08UM□-A10-U4</p> <p>M-5AU-4-X83 [Gewicht: 1.6 g]*2</p>	Steckverbindung	<p>ZP3-T04UM□-A10-O2 ZP3-T06UM□-A10-O2 ZP3-T08UM□-A10-O2</p> <p>KJH02-M5 [Gewicht: 1.9 g]*2</p>
	<p>*1 Siehe "ZP3-T▲▲UM□-A10-B5" für Abmessungen. *2 Fügen Sie bei der Berechnung des Gewichts das Gewicht der Schraub-/Steckverbindung bei "ZP3-T▲▲UM□-A10-B5".</p>			

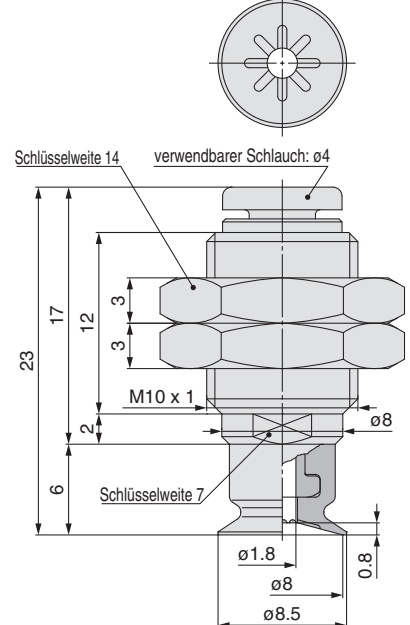
ZP3-T04UM□-A10-04
[Gewicht: 10.2 g]



ZP3-T06UM□-A10-04
[Gewicht: 10.2 g]



ZP3-T08UM□-A10-04
[Gewicht: 10.2 g]



Saugereinheit
vertikal
mit Adapter: Vakuumeinlass
vertikal
mit Federelement: Vakuumeinlass
seitlich
mit Adapter: Vakuumeinlass
seitlich
mit Federelement: Vakuumeinlass
Konstruktion
Adapter: verwendbare Sauger
Federelement: verwendbare Sauger
Bestell-Nr. Adapter
Bestell-Nr. Federelement

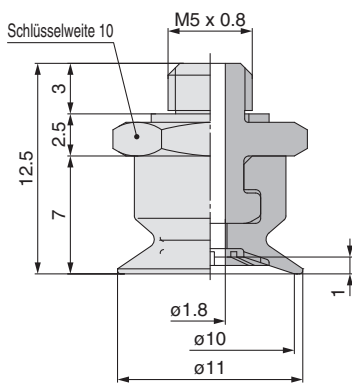
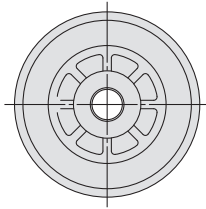
Serie ZP3

Sauger-Ø 10 bis 16

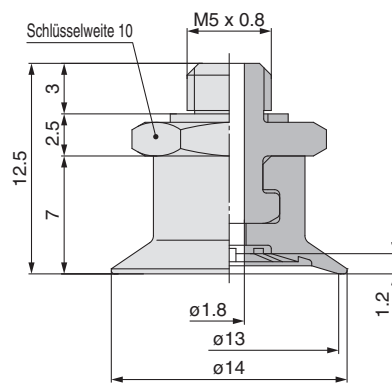
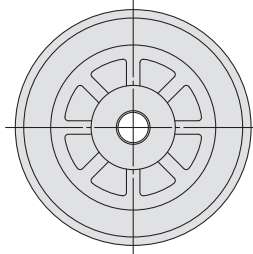
Abmessungen/Vakuumsauger mit Adapter: Vakuumeinlass **vertikal**

Saugerausführung flach mit Nut

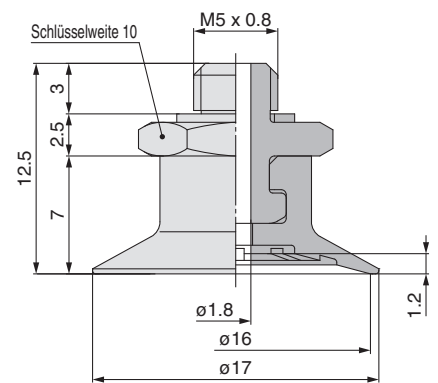
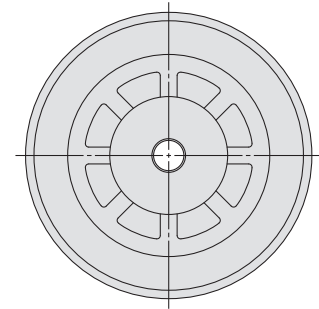
ZP3-T10UM□-A5
[Gewicht: 3.0 g]



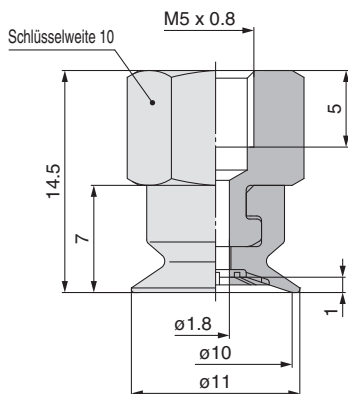
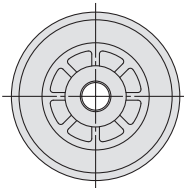
ZP3-T13UM□-A5
[Gewicht: 3.1 g]



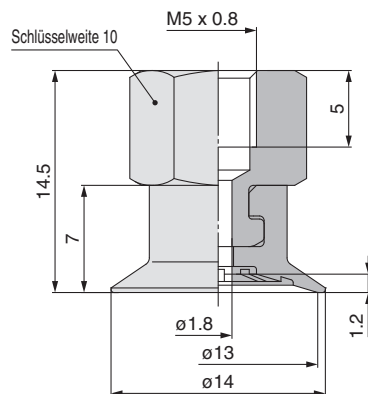
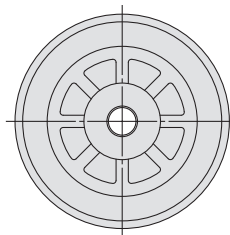
ZP3-T16UM□-A5
[Gewicht: 3.2 g]



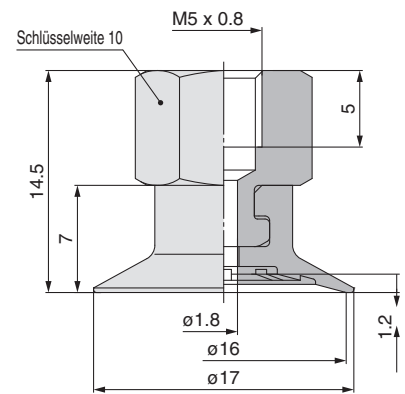
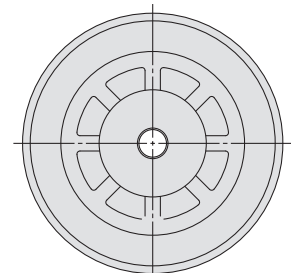
ZP3-T10UM□-B5
[Gewicht: 5.7 g]



ZP3-T13UM□-B5
[Gewicht: 5.8 g]



ZP3-T16UM□-B5
[Gewicht: 5.9 g]



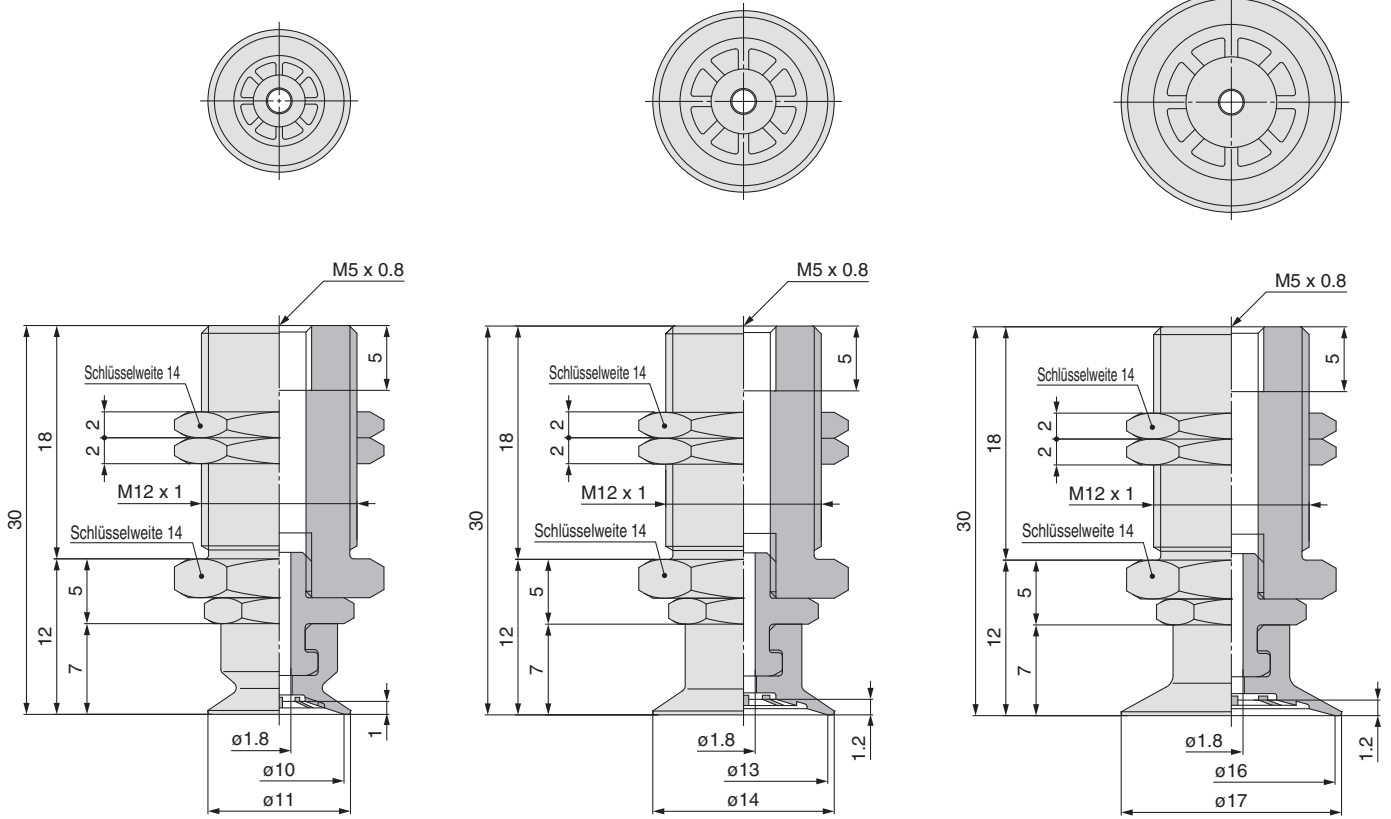
Sauger-Ø **10 bis 16**
 Saugerausführung **flach mit Nut**

Abmessungen/Vakuumsauger mit Adapter: Vakuumeinlass **vertikal**

ZP3-T10UM□-A12-B5
 [Gewicht: 18.8 g]

ZP3-T13UM□-A12-B5
 [Gewicht: 18.9 g]

ZP3-T16UM□-A12-B5
 [Gewicht: 19.0 g]



Abmessungen Vakuumeinlass

Schlauchtülle	<p>ZP3-T10UM□-A12-U2 ZP3-T13UM□-A12-U2 ZP3-T16UM□-A12-U2</p> <p>M-5AU-2 [Gewicht: 1.5 g]*²</p>	<p>ZP3-T10UM□-A12-U4 ZP3-T13UM□-A12-U4 ZP3-T16UM□-A12-U4</p> <p>M-5AU-4-X83 [Gewicht: 1.6 g]*²</p>	<p>ZP3-T10UM□-A12-U6 ZP3-T13UM□-A12-U6 ZP3-T16UM□-A12-U6</p> <p>M-5AU-6-X83 [Gewicht: 1.8 g]*²</p>
	<p>ZP3-T10UM□-A12-O2 ZP3-T13UM□-A12-O2 ZP3-T16UM□-A12-O2</p> <p>KJH02-M5 [Gewicht: 1.9 g]*²</p>		

*1 Siehe "ZP3-T▲▲UM□-A12-B5" für Abmessungen.

*2 Fügen Sie bei der Berechnung des Gewichts das Gewicht der Schraub-/Steckverbindung bei "ZP3-T▲▲UM□-A12-B5" hinzu.

Saugereinheit

vertikal
 mit Adapter:
 Vakuumeinlass

vertikal
 mit Federelement:
 Vakuumeinlass

seitlich
 mit Adapter:
 Vakuumeinlass

seitlich
 mit Federelement:
 Vakuumeinlass

Konstruktion

Adapter:
 verwendbare Sauger

Federelement:
 verwendbare Sauger

Bestell-Nr.
 Adapter

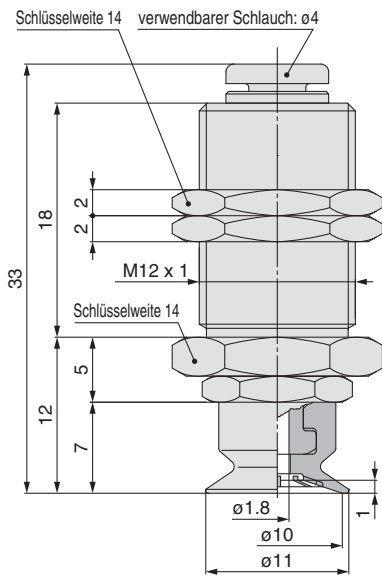
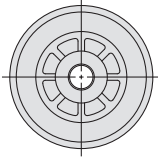
Bestell-Nr.
 Federelement

Serie ZP3

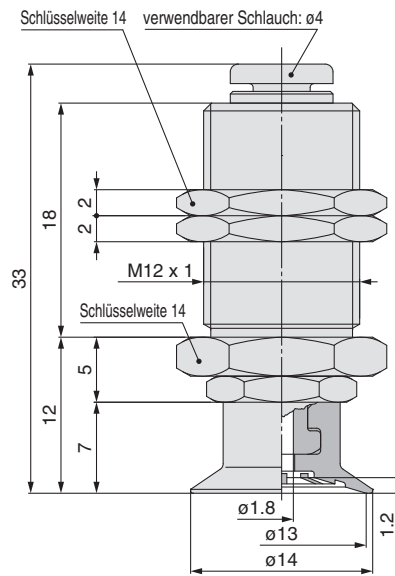
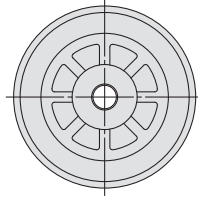
Abmessungen/Vakuumsauger mit Adapter: Vakuumeinlass **vertikal**

Sauger-Ø **10 bis 16**
 Saugerausführung **flach mit Nut**

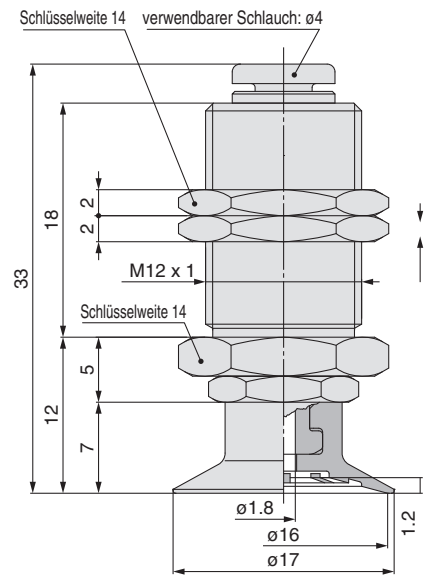
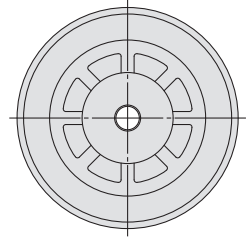
ZP3-T10UM□-A12-04
 [Gewicht: 20.2 g]



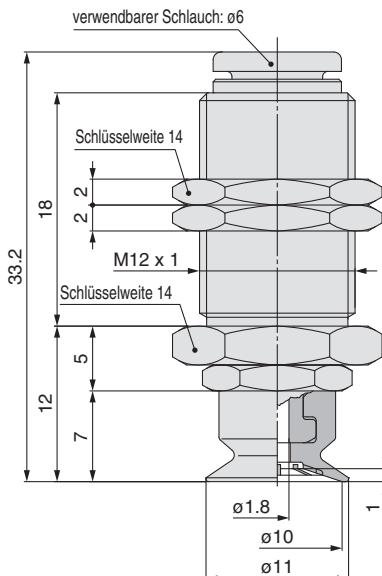
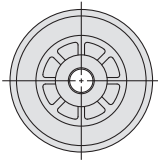
ZP3-T13UM□-A12-04
 [Gewicht: 20.3 g]



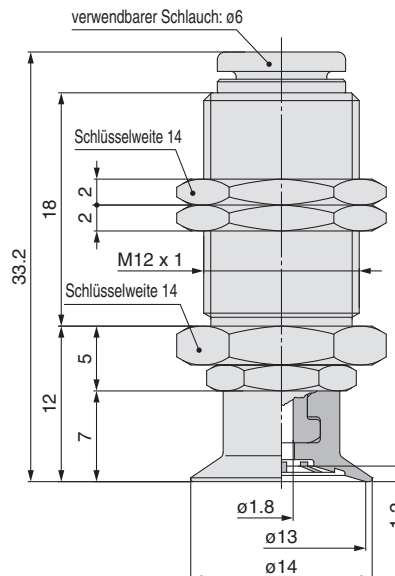
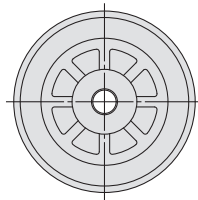
ZP3-T16UM□-A12-04
 [Gewicht: 20.4 g]



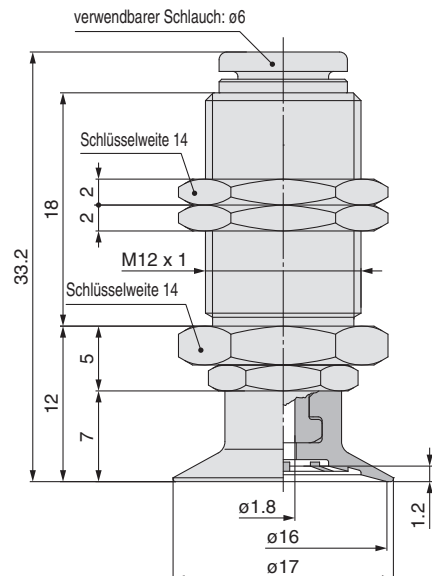
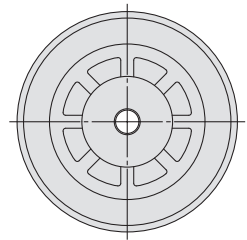
ZP3-T10UM□-A12-06
 [Gewicht: 18.1 g]



ZP3-T13UM□-A12-06
 [Gewicht: 18.2 g]



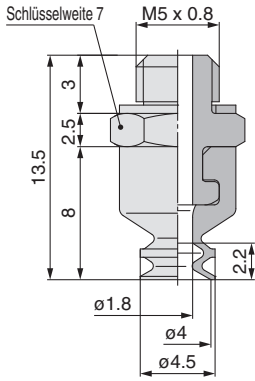
ZP3-T16UM□-A12-06
 [Gewicht: 18.3 g]



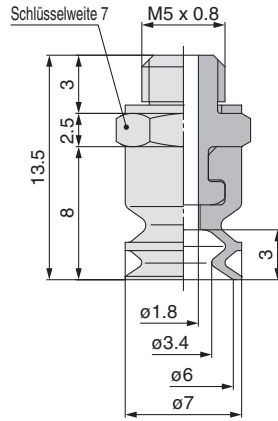
Abmessungen/Vakuumsauger mit Adapter: Vakuumeinlass **vertikal**

Sauger-Ø 4 bis 8
Saugerausführung Faltenbalg

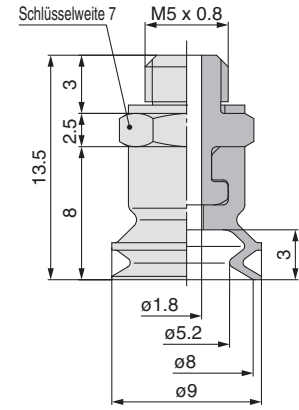
ZP3-T04B□-A5
[Gewicht: 1.7 g]



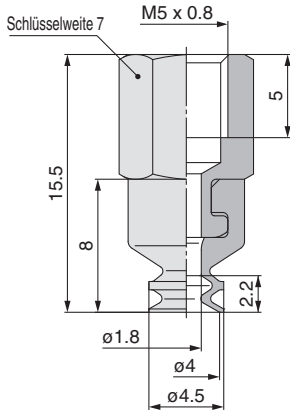
ZP3-T06B□-A5
[Gewicht: 1.7 g]



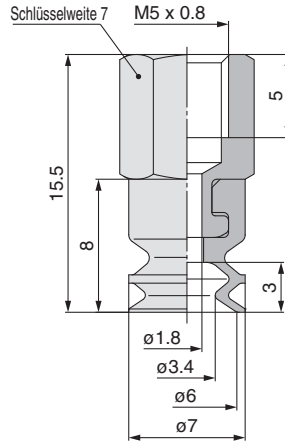
ZP3-T08B□-A5
[Gewicht: 1.8 g]



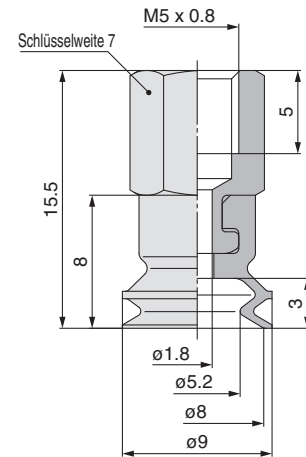
ZP3-T04B□-B5
[Gewicht: 2.3 g]



ZP3-T06B□-B5
[Gewicht: 2.3 g]



ZP3-T08B□-B5
[Gewicht: 2.4 g]



Saugereinheit

vertikal
mit Adapter:
Vakuumeinlass

vertikal
mit Federelement:
Vakuumeinlass

seitlich
mit Adapter:
Vakuumeinlass

seitlich
mit Federelement:
Vakuumeinlass

Konstruktion

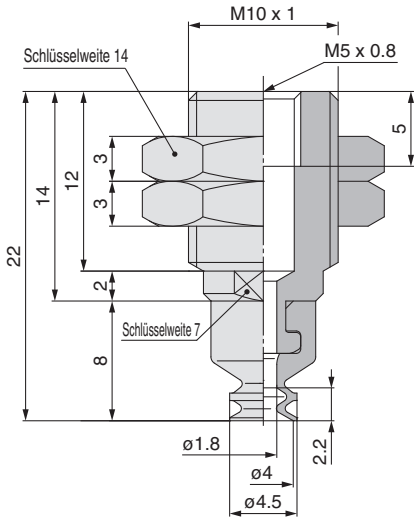
Adapter:
verwendbare Sauger

Federelement:
verwendbare Sauger

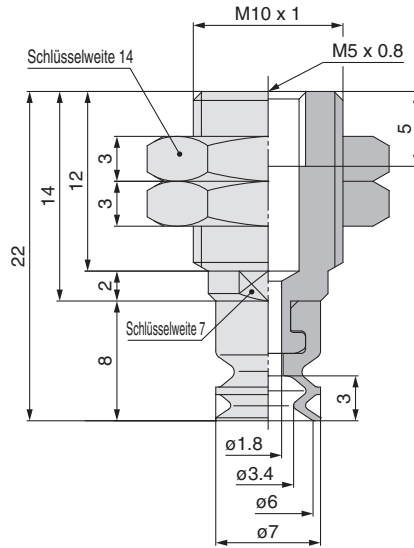
Bestell-Nr.
Adapter

Bestell-Nr.
Federelement

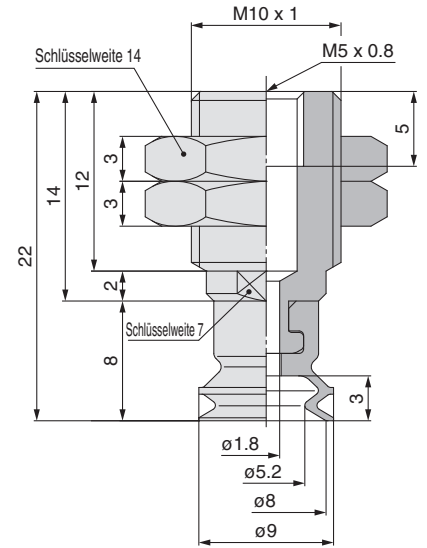
ZP3-T04B□-A10-B5
[Gewicht: 11.0 g]



ZP3-T06B□-A10-B5
[Gewicht: 11.0 g]



ZP3-T08B□-A10-B5
[Gewicht: 11.1 g]



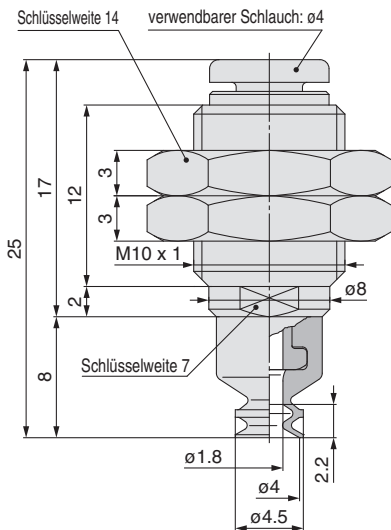
Abmessungen Vakuumeinlass

Schlauchtülle	<p>ZP3-T04B□-A10-U2 ZP3-T06B□-A10-U2 ZP3-T08B□-A10-U2</p> <p>M-5AU-2 [Gewicht: 1.5 g]^{*2}</p>	<p>ZP3-T04B□-A10-U4 ZP3-T06B□-A10-U4 ZP3-T08B□-A10-U4</p> <p>M-5AU-4-X83 [Gewicht: 1.6 g]^{*2}</p>	Steckverbindung	<p>ZP3-T04B□-A10-02 ZP3-T06B□-A10-02 ZP3-T08B□-A10-02</p> <p>KJH02-M5 [Gewicht: 1.8 g]^{*2}</p>

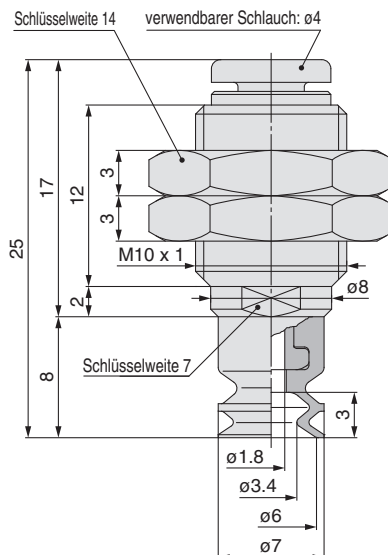
*1 Siehe "ZP3-T□□□-A10-B5" für Abmessungen.

*2 Fügen Sie bei der Berechnung des Gewichts das Gewicht der Schraub-/Steckverbindung bei "ZP3-T□□□-A10-B5" hinzu.

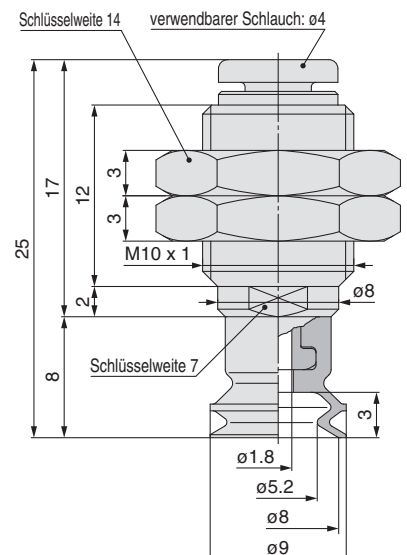
ZP3-T04B□-A10-04
[Gewicht: 10.2 g]



ZP3-T06B□-A10-04
[Gewicht: 10.2 g]



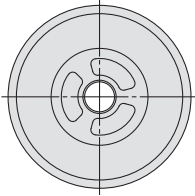
ZP3-T08B□-A10-04
[Gewicht: 10.3 g]



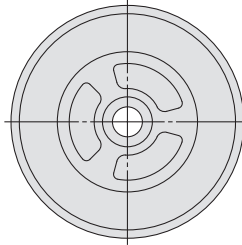
Abmessungen/Vakuumsauger mit Adapter: Vakuumeinlass **vertikal**

Sauger-Ø 10 bis 16
Saugerausführung Faltenbalg

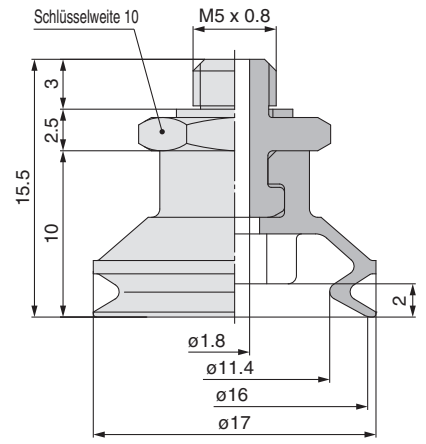
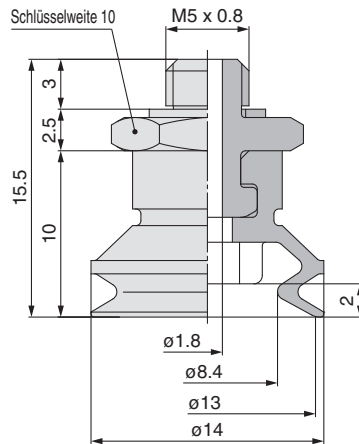
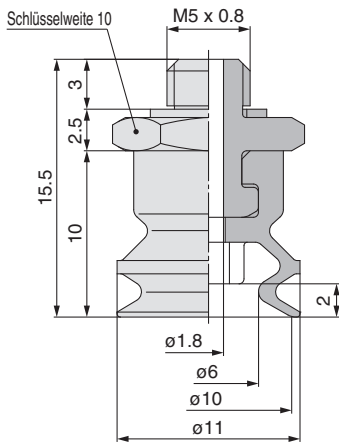
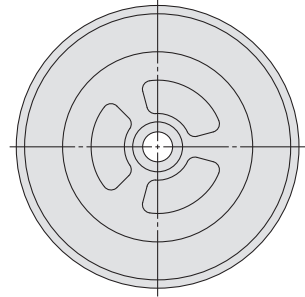
ZP3-T10B□-A5
[Gewicht: 3.2 g]



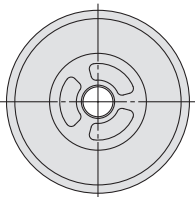
ZP3-T13B□-A5
[Gewicht: 3.4 g]



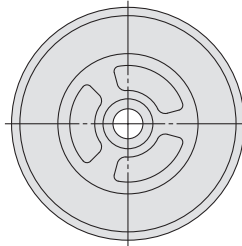
ZP3-T16B□-A5
[Gewicht: 3.5 g]



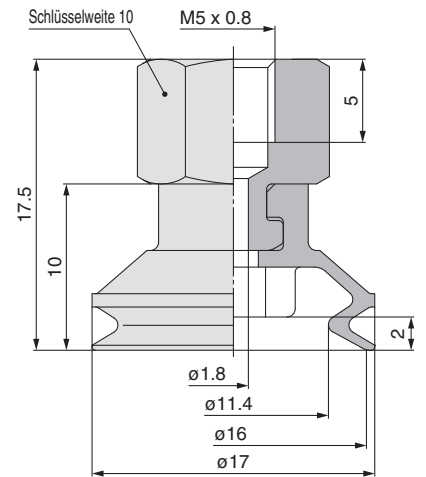
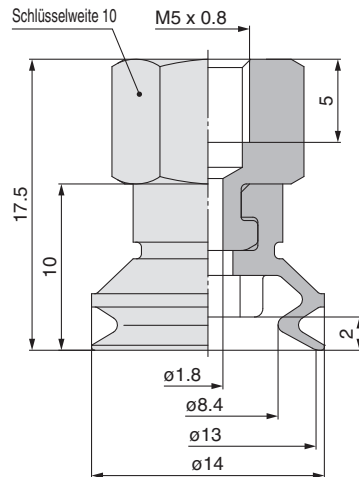
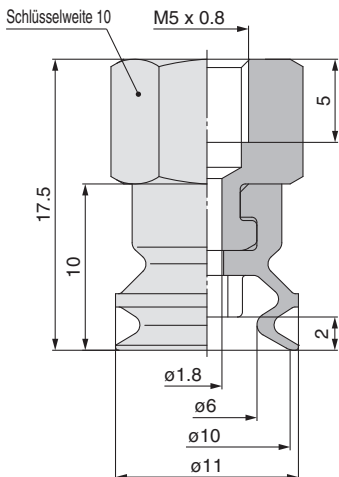
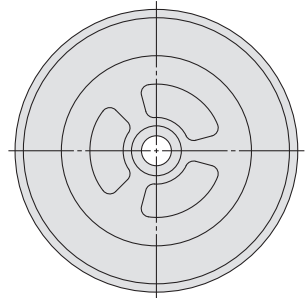
ZP3-T10B□-B5
[Gewicht: 5.9 g]



ZP3-T13B□-B5
[Gewicht: 6.1 g]



ZP3-T16B□-B5
[Gewicht: 6.2 g]



Saugereinheit

vertikal
mit Adapter:
Vakuumeinlass

vertikal
mit Federelement:
Vakuumeinlass

seitlich
mit Adapter:
Vakuumeinlass

seitlich
mit Federelement:
Vakuumeinlass

Konstruktion

Adapter:
verwendbare Sauger

Federelement:
verwendbare Sauger

Bestell-Nr.
Adapter

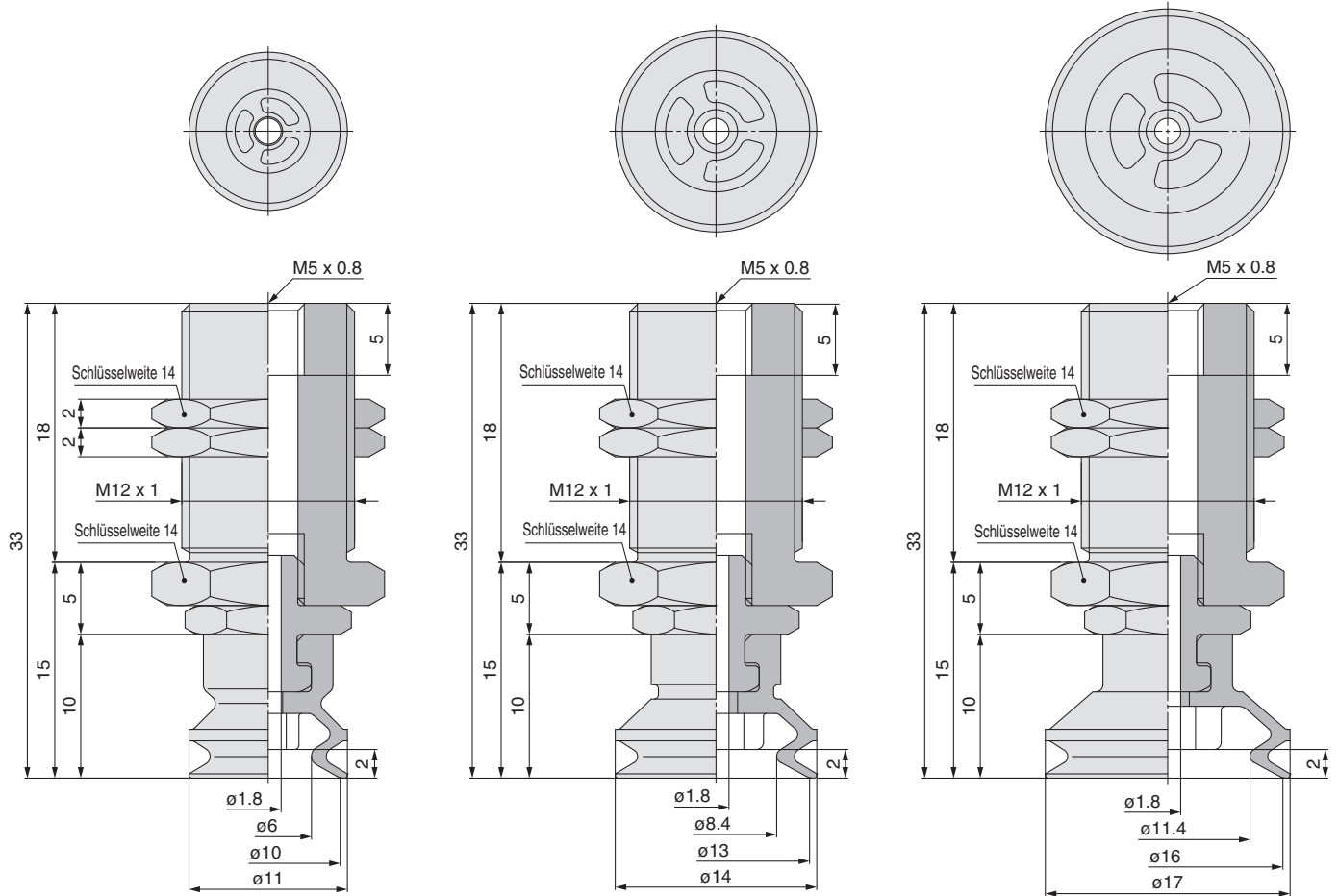
Bestell-Nr.
Federelement

Abmessungen/Vakuumsauger mit Adapter: Vakuumeinlass **vertikal**

ZP3-T10B□-A12-B5
[Gewicht: 19.0 g]

ZP3-T13B□-A12-B5
[Gewicht: 19.2 g]

ZP3-T16B□-A12-B5
[Gewicht: 19.3 g]



Abmessungen Vakuumeinlass

	ZP3-T10B□-A12-U2 ZP3-T13B□-A12-U2 ZP3-T16B□-A12-U2	ZP3-T10B□-A12-U4 ZP3-T13B□-A12-U4 ZP3-T16B□-A12-U4	ZP3-T10B□-A12-U6 ZP3-T13B□-A12-U6 ZP3-T16B□-A12-U6
Schlauchtülle	<p>M-5AU-2 [Gewicht: 1.5 g]*²</p>	<p>M-5AU-4-X83 [Gewicht: 1.6 g]*²</p>	<p>M-5AU-6-X83 [Gewicht: 1.8 g]*²</p>
Steckverbindung	<p>KJH02-M5 [Gewicht: 1.9 g]*²</p>		

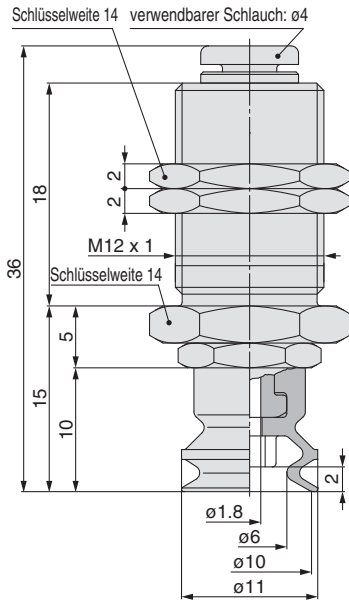
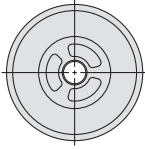
*1 Siehe "ZP3-T▲▲B□-A12-B5" für Abmessungen.

*2 Fügen Sie bei der Berechnung des Gewichts das Gewicht der Schraub-/Steckverbindung bei "ZP3-T▲▲B□-A12-B5" hinzu.

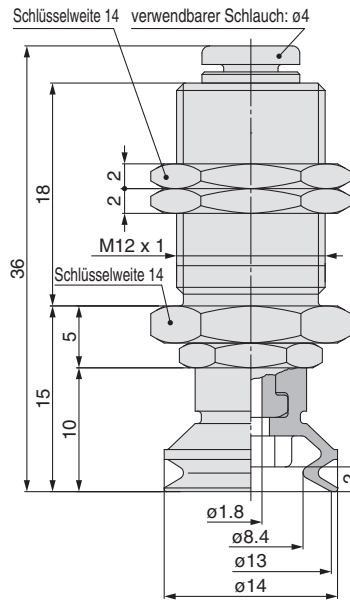
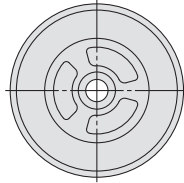
Abmessungen/Vakuumsauger mit Adapter: Vakuumeinlass **vertikal**

Sauger-Ø **10 bis 16**
Saugerausführung **Faltenbalg**

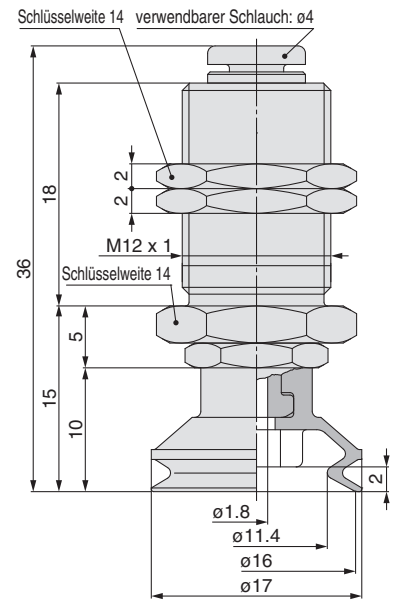
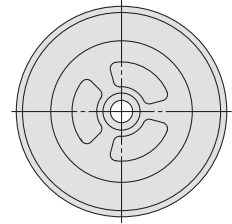
ZP3-T10B□-A12-04
[Gewicht: 20.4 g]



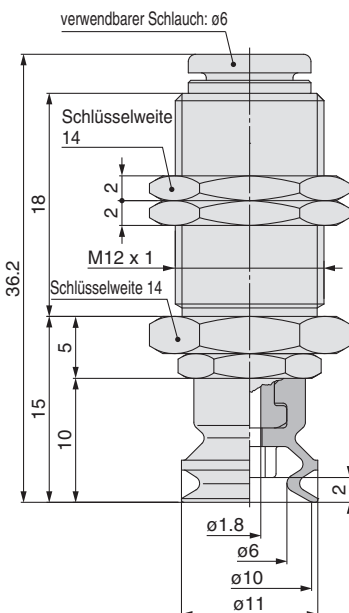
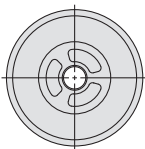
ZP3-T13B□-A12-04
[Gewicht: 20.6 g]



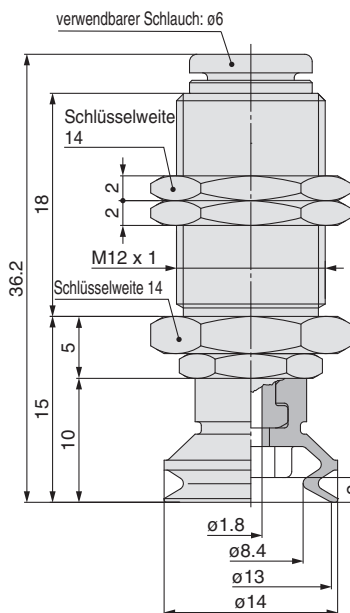
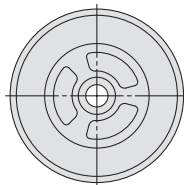
ZP3-T16B□-A12-04
[Gewicht: 20.7 g]



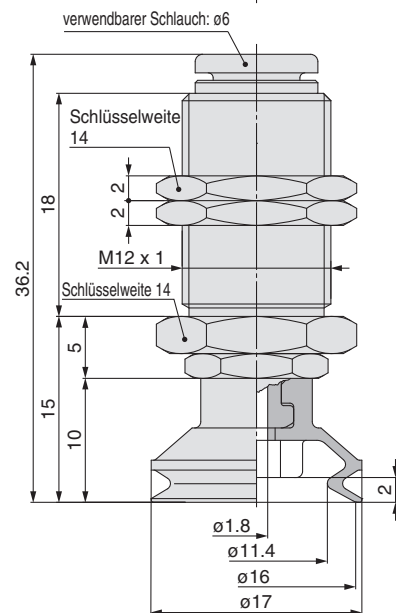
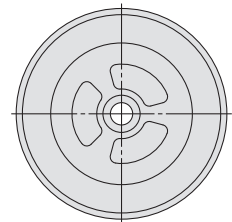
ZP3-T10B□-A12-06
[Gewicht: 18.3 g]



ZP3-T13B□-A12-06
[Gewicht: 18.5 g]



ZP3-T16B□-A12-06
[Gewicht: 18.6 g]



Saugereinheit

vertikal
mit Adapter:
Vakuumeinlass

vertikal
mit Federelement:
Vakuumeinlass

seitlich
mit Adapter:
Vakuumeinlass

seitlich
mit Federelement:
Vakuumeinlass

Konstruktion

Adapter:
verwendbare Sauger

Federelement:
verwendbare Sauger

Bestell-Nr.
Adapter

Bestell-Nr.
Federelement

Bestellschlüssel

Vakuumsauger mit Federelement und vertikalem Vakuumeinlass

ZP3-T 015 U N J 3-B3

Vakuum-Einlassrichtung

Symbol	Richtung
T	vertikal

Saugerdurchmesser

Symbol	Sauger-Ø
015	1.5
02	2
035	3.5
04	4
06	6
08	8
10	10
13	13
16	16

Saugerausführung—Sauger-Ø

Saugerausführung	Sauger-Ø (Symbol)	015	02	035	04	06
U (flach)		●	●	●	—	—
UM (flach mit Nut)		—	—	—	●	●
B (Faltenbalg)		—	—	—	●	●

Saugerausführung	Sauger-Ø (Symbol)	08	10	13	16
U (flach)		—	—	—	—
UM (flach mit Nut)		●	●	●	●
B (Faltenbalg)		●	●	●	●

Saugermaterial (□)

Symbol	Material
N	NBR
S	Silikonkautschuk
U	Urethankautschuk
F	FKM
GN	leitfähiges NBR
GS	leitfähiger Silikonkautschuk
HS	Halbleitender Silikonkautschuk *

*Nur für UM (flach mit Nut) Saugerausführung

Vakuumeinlass (◇)

	Symbol	Anschluss	ø1.5 bis ø3.5	ø4 bis ø8	ø10 bis ø16
Innengewinde	B3	M3 x 0.5	●	—	—
	B5	M5 x 0.8	—	●	●
Schlauch-tülle	U2	ø2-Schlauch *1	●	●	●
	U4	ø4-Schlauch *2	●	●	●
	U6	ø6-Schlauch *2	—	—	●
Steckverbindung	02	ø2-Schlauch	●	●	●
	04	ø4-Schlauch	●	●	●
	06	ø6-Schlauch	—	—	●

*1 Polyurethanschlauch

*2 Soft Polyamid-/Polyurethanschlauch

Hub (■)—Technische Daten Federelement

Hub	ø1.5 bis ø3.5		ø4 bis ø16		
	J	K	J	JB	K
3	●	●	●	—	●
6	●	●	●	—	●
10	—	—	●	—	●
15	—	—	—	●	●
20	—	—	—	●	●

*Entnehmen Sie die "Technische Daten" für den anwendbaren Hub der unten stehenden Tabelle.

Technische Daten Federelement (☆)

J	nicht verdrehgesichert
JB	nicht verdrehgesichert, mit Buchse
K	verdrehgesichert

Technische Daten

Sauger-Ø	technische Daten Federelement	Hub [mm]	Anzugsdrehmoment [N·m]	Montage	Reaktionskraft der Feder	
					bei Hub 0 [N]	bei Vollhub [N]
1.5 bis 3.5	J	3, 6	1.5 bis 1.8	M6 x 0.75	0.2	0.4
	K					0.5
4 bis 16	J	3, 6, 10	2.0 bis 2.5	M8 x 0.75	0.2	0.5
	JB	15, 20				
	K	3, 6, 10, 15, 20				

Bestell-Nr. Ersatzteile

Sauger-Ø: 1.5 bis 3.5

Modell	Bestell-Nr. Vakuumsauger	Bestell-Nr. Federelement Anm. 3)
ZP3-T(015/02/035)U□(J/K)3-◇	ZP3-(015/02/035)U□	ZP3B-T1(J/K)3-B3
ZP3-T(015/02/035)U□(J/K)6-◇		ZP3B-T1(J/K)6-B3

Anm. 1) □ in der Tabelle gibt das Saugermaterial an.

Anm. 2) ◇ in der Tabelle gibt den Vakuumeinlass an.

Anm. 3) Schraub-/Steckverbindungen sind separat zu bestellen.

Suffix für den Bestell-Schlüssel (◇) U2: M-3AU-2, U4: M-3AU-4-X83

O2: KJH02-M3, O4: KJH04-M3-X83

Sauger-Ø: 4 bis 8

Modell	Bestell-Nr. Vakuumsauger	Bestell-Nr. Federelement Anm. 3)
ZP3-T(04/06/08)UM□(J/K)3-◇	ZP3-(04/06/08)UM□	ZP3B-T2A(J/K)3-B5
ZP3-T(04/06/08)B□(J/K)3-◇	ZP3-(04/06/08)B□	
ZP3-T(04/06/08)UM□(J/K)6-◇	ZP3-(04/06/08)UM□	ZP3B-T2A(J/K)6-B5
ZP3-T(04/06/08)B□(J/K)6-◇	ZP3-(04/06/08)B□	
ZP3-T(04/06/08)UM□(J/K)10-◇	ZP3-(04/06/08)UM□	ZP3B-T2A(J/K)10-B5
ZP3-T(04/06/08)B□(J/K)10-◇	ZP3-(04/06/08)B□	
ZP3-T(04/06/08)UM□(JB/K)15-◇	ZP3-(04/06/08)UM□	ZP3B-T2A(JB/K)15-B5
ZP3-T(04/06/08)B□(JB/K)15-◇	ZP3-(04/06/08)B□	
ZP3-T(04/06/08)UM□(JB/K)20-◇	ZP3-(04/06/08)UM□	ZP3B-T2A(JB/K)20-B5
ZP3-T(04/06/08)B□(JB/K)20-◇	ZP3-(04/06/08)B□	

Anm. 1) □ in der Tabelle gibt das Saugermaterial an.

Anm. 2) ◇ in der Tabelle gibt den Vakuumeinlass an.

Anm. 3) Schraub-/Steckverbindungen sind separat zu bestellen.

Suffix für den Bestell-Schlüssel (◇) U2: M-5AU-2, U4: M-5AU-4-X83

O2: KJH02-M5, O4: KJH04-M5

Sauger-Ø: 10 bis 16

Modell	Bestell-Nr. Vakuumsauger	Bestell-Nr. Federelement Anm. 3)
ZP3-T(10/13/16)UM□(J/K)3-◇	ZP3-(10/13/16)UM□	ZP3B-T2B(J/K)3-B5
ZP3-T(10/13/16)B□(J/K)3-◇	ZP3-(10/13/16)B□	
ZP3-T(10/13/16)UM□(J/K)6-◇	ZP3-(10/13/16)UM□	ZP3B-T2B(J/K)6-B5
ZP3-T(10/13/16)B□(J/K)6-◇	ZP3-(10/13/16)B□	
ZP3-T(10/13/16)UM□(J/K)10-◇	ZP3-(10/13/16)UM□	ZP3B-T2B(J/K)10-B5
ZP3-T(10/13/16)B□(J/K)10-◇	ZP3-(10/13/16)B□	
ZP3-T(10/13/16)UM□(JB/K)15-◇	ZP3-(10/13/16)UM□	ZP3B-T2B(JB/K)15-B5
ZP3-T(10/13/16)B□(JB/K)15-◇	ZP3-(10/13/16)B□	
ZP3-T(10/13/16)UM□(JB/K)20-◇	ZP3-(10/13/16)UM□	ZP3B-T2B(JB/K)20-B5
ZP3-T(10/13/16)B□(JB/K)20-◇	ZP3-(10/13/16)B□	

Anm. 1) □ in der Tabelle gibt das Saugermaterial an.

Anm. 2) ◇ in der Tabelle gibt den Vakuumeinlass an.

Anm. 3) Schraub-/Steckverbindungen sind separat zu bestellen.

Suffix für den Bestell-Schlüssel (◇) U2: M-5AU-2, U4: M-5AU-4-X83

U6: M-5AU-6-X83, O2: KJH02-M5

O4: KJH04-M5, O6: KJH06-M5

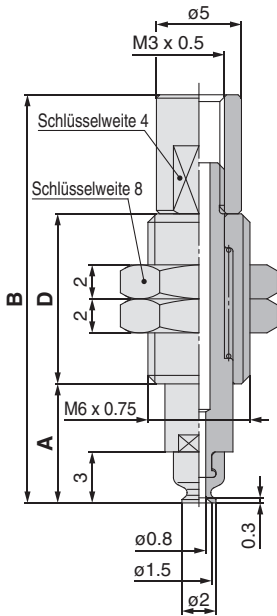
Sauger-Ø 1.5 bis 3.5

Saugerausführung flach

Hub 3, 6 mm

Abmessungen/Vakuumsauger mit Federelement: Vakuumeinlass **vertikal**

ZP3-T015U□J■-B3

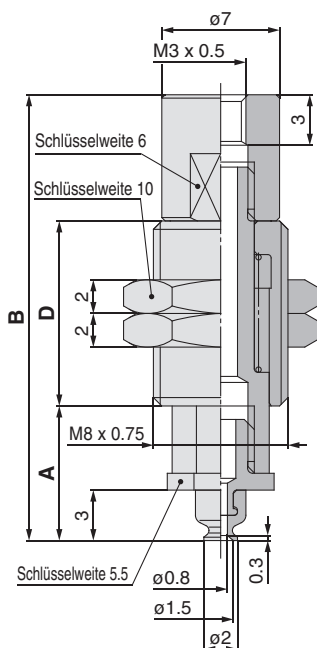


Abmessungen (pro Hub)

Modell	A	B	D	Gewicht [g]
ZP3-T015U□J3-B3	7	24	10	3.4
ZP3-T015U□J6-B3	10	31	14	4.4

Anm.) □ in der Tabelle gibt das Saugermaterial "N, S, U, F, GN, GS" an.

ZP3-T015U□K■-B3

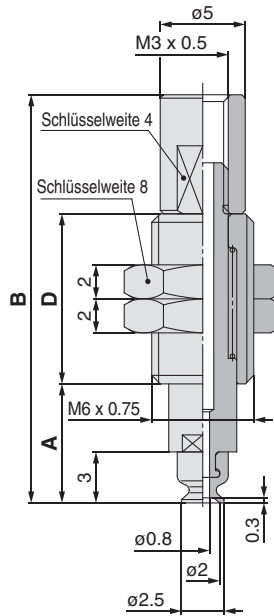


Abmessungen (pro Hub)

Modell	A	B	D	Gewicht [g]
ZP3-T015U□K3-B3	8	26.5	11	6.8
ZP3-T015U□K6-B3	11	33	14.5	8.2

Anm.) □ in der Tabelle gibt das Saugermaterial "N, S, U, F, GN, GS" an.

ZP3-T02U□J■-B3

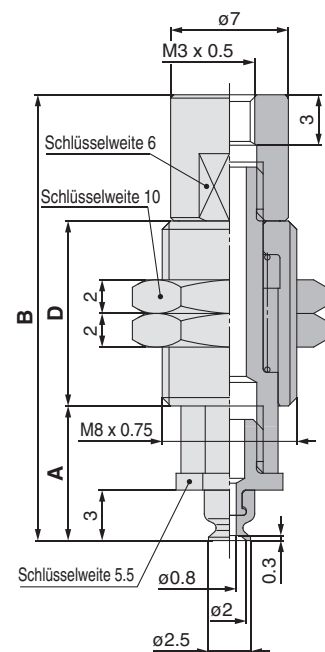


Abmessungen (pro Hub)

Modell	A	B	D	Gewicht [g]
ZP3-T02U□J3-B3	7	24	10	3.4
ZP3-T02U□J6-B3	10	31	14	4.4

Anm.) □ in der Tabelle gibt das Saugermaterial "N, S, U, F, GN, GS" an.

ZP3-T02U□K■-B3

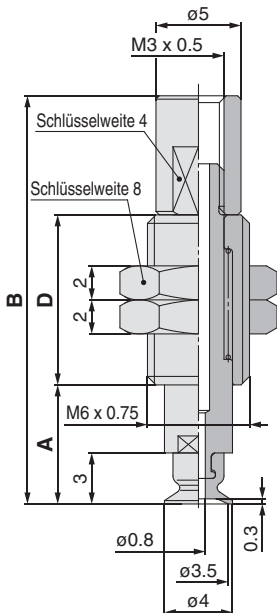


Abmessungen (pro Hub)

Modell	A	B	D	Gewicht [g]
ZP3-T02U□K3-B3	8	26.5	11	6.8
ZP3-T02U□K6-B3	11	33	14.5	8.2

Anm.) □ in der Tabelle gibt das Saugermaterial "N, S, U, F, GN, GS" an.

ZP3-T035U□J■-B3

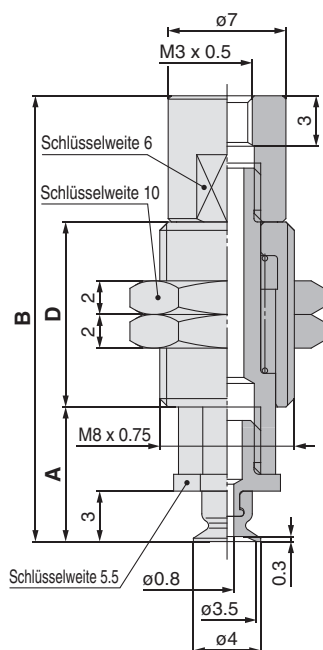


Abmessungen (pro Hub)

Modell	A	B	D	Gewicht [g]
ZP3-T035U□J3-B3	7	24	10	3.4
ZP3-T035U□J6-B3	10	31	14	4.4

Anm.) □ in der Tabelle gibt das Saugermaterial "N, S, U, F, GN, GS" an.

ZP3-T035U□K■-B3



Abmessungen (pro Hub)

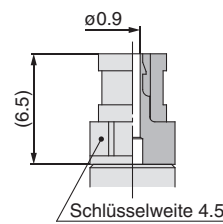
Modell	A	B	D	Gewicht [g]
ZP3-T035U□K3-B3	8	26.5	11	6.8
ZP3-T035U□K6-B3	11	33	14.5	8.2

Anm.) □ in der Tabelle gibt das Saugermaterial "N, S, U, F, GN, GS" an.

Abmessungen Vakuumeinlass

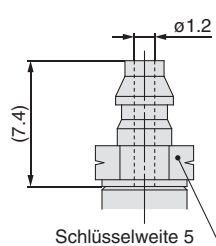
Schlauchtülle

ZP3-T015U□☆■-U2
ZP3-T02U□☆■-U2
ZP3-T035U□☆■-U2



M-3AU-2 [Gewicht: 0.7 g]*2

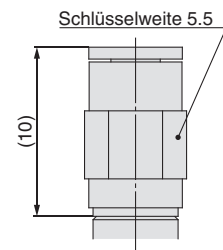
ZP3-T015U□☆■-U4
ZP3-T02U□☆■-U4
ZP3-T035U□☆■-U4



M-3AU-4-X83 [Gewicht: 0.7 g]*2

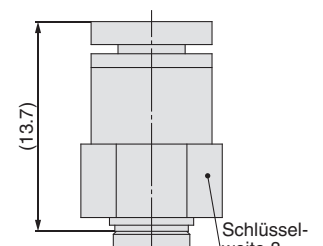
Steckverbindung

ZP3-T015U□☆■-02
ZP3-T02U□☆■-02
ZP3-T035U□☆■-02



KJH02-M3 [Gewicht: 1.1 g]*2

ZP3-T015U□☆■-04
ZP3-T02U□☆■-04
ZP3-T035U□☆■-04



KJH04-M3-X83 [Gewicht: 1.9 g]*2

*1 Siehe "ZP3-T▲▲▲U□☆■-B3" für Abmessungen.

*2 Fügen Sie bei der Berechnung des Gewichts das Gewicht der Schraub-/Steckverbindung bei "ZP3-T▲▲▲U□☆■-B3" hinzu.

Sauger-Ø 4 bis 8

Saugerausführung flach mit Nut

Hub 3, 6, 10 mm

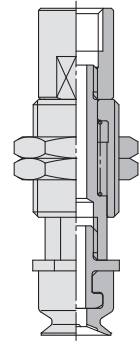
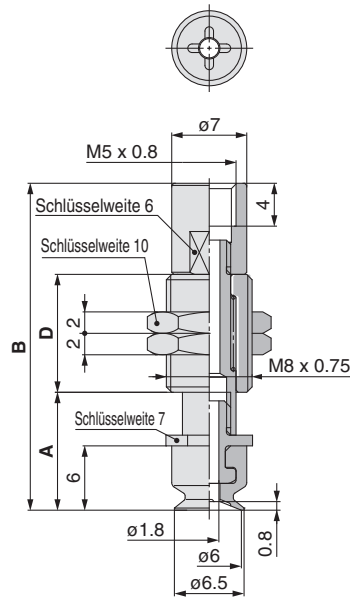
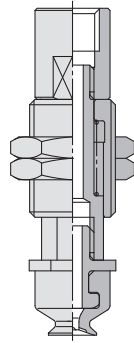
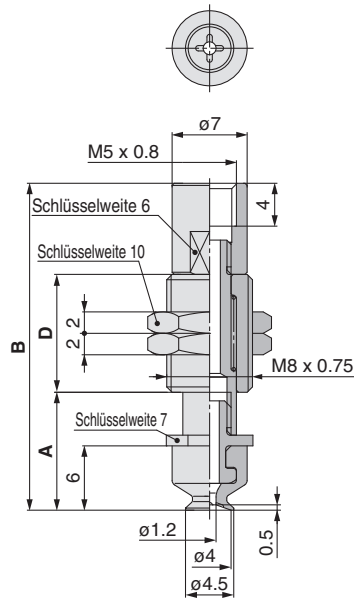
Abmessungen/Vakuumsauger mit Federelement: Vakuumeinlass **vertikal**

ZP3-T04UM□J■-B5

ZP3-T04UM□K■-B5

ZP3-T06UM□J■-B5

ZP3-T06UM□K■-B5



Abmessungen (pro Hub)

Modell	A	B	D	Gewicht [g]	
				nicht verdrehgesichert [J]	verdrehgesichert [K]
ZP3-T04UM□☆3-B5	11	30.5	11	7.4	7.3
ZP3-T04UM□☆6-B5	14	37	14.5	8.6	8.6
ZP3-T04UM□☆10-B5	18	47	20.5	10.5	10.5

Anm. 1) □ in der Tabelle gibt das Saugermaterial "N, S, U, F, GN, GS" an.
Anm. 2) Das Symbol "☆" gibt die Federelement-Ausführung "J" oder "K" an.

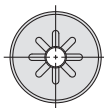
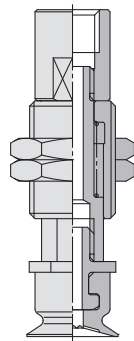
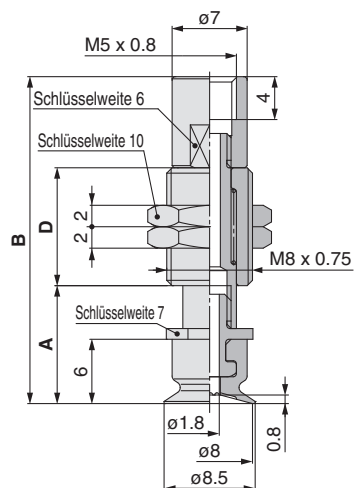
Abmessungen (pro Hub)

Modell	A	B	D	Gewicht [g]	
				nicht verdrehgesichert [J]	verdrehgesichert [K]
ZP3-T06UM□☆3-B5	11	30.5	11	7.4	7.3
ZP3-T06UM□☆6-B5	14	37	14.5	8.6	8.6
ZP3-T06UM□☆10-B5	18	47	20.5	10.5	10.5

Anm. 1) □ in der Tabelle gibt das Saugermaterial "N, S, U, F, GN, GS" an.
Anm. 2) Das Symbol "☆" gibt die Federelement-Ausführung "J" oder "K" an.

ZP3-T08UM□J■-B5

ZP3-T08UM□K■-B5



Abmessungen (pro Hub)

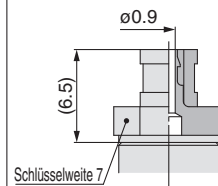
Modell	A	B	D	Gewicht [g]	
				nicht verdrehgesichert [J]	verdrehgesichert [K]
ZP3-T08UM□☆3-B5	11	30.5	11	7.4	7.3
ZP3-T08UM□☆6-B5	14	37	14.5	8.6	8.6
ZP3-T08UM□☆10-B5	18	47	20.5	10.5	10.5

Anm. 1) □ in der Tabelle gibt das Saugermaterial "N, S, U, F, GN, GS" an.
Anm. 2) Das Symbol "☆" gibt die Federelement-Ausführung "J" oder "K" an.

Abmessungen Vakuumeinlass

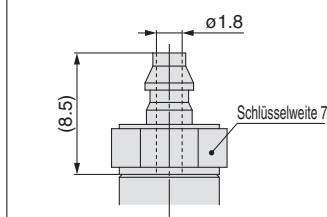
Schlauchtülle

ZP3-T04UM□☆■-U2
ZP3-T06UM□☆■-U2
ZP3-T08UM□☆■-U2



M-5AU-2 [Gewicht: 1.5 g]*2

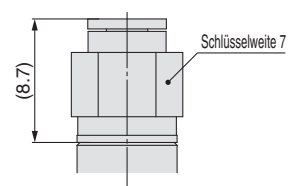
ZP3-T04UM□☆■-U4
ZP3-T06UM□☆■-U4
ZP3-T08UM□☆■-U4



M-5AU-4-X83 [Gewicht: 1.6 g]*2

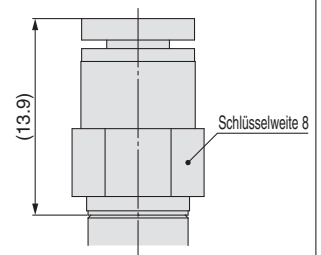
Steckverbindung

ZP3-T04UM□☆■-02
ZP3-T06UM□☆■-02
ZP3-T08UM□☆■-02



KJH02-M5 [Gewicht: 1.9 g]*2

ZP3-T04UM□☆■-04
ZP3-T06UM□☆■-04
ZP3-T08UM□☆■-04



KJH04-M5 [Gewicht: 2.4 g]*2

*1 Siehe "ZP3-T▲▲UM□☆■-B5" für Abmessungen.

*2 Fügen Sie bei der Berechnung des Gewichts das Gewicht der Schraub-/Steckverbindung bei "ZP3-T▲▲UM□☆■-B5" hinzu.

Vakuumsauger mit Federelement: Vakuumeinlass **vertikal** Serie ZP3

Sauger-Ø 4 bis 8

Saugerausführung flach mit Nut

Hub 15, 20 mm

Abmessungen/Vakuumsauger mit Federelement: Vakuumeinlass **vertikal**

ZP3-T04UM□JB■-B5

ZP3-T04UM□K■-B5

ZP3-T06UM□JB■-B5

ZP3-T06UM□K■-B5

Abmessungen (pro Hub)

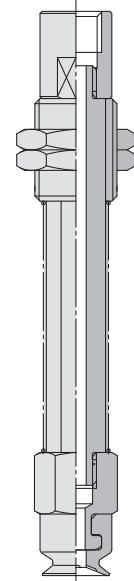
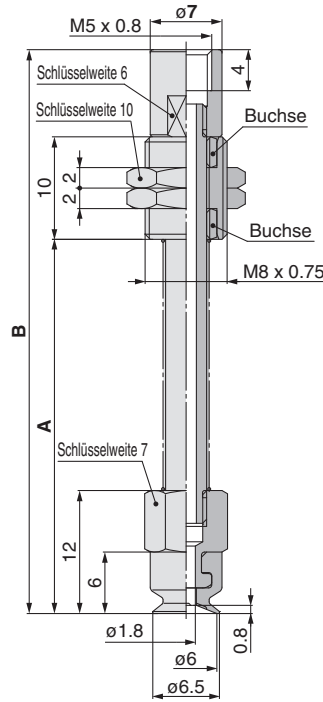
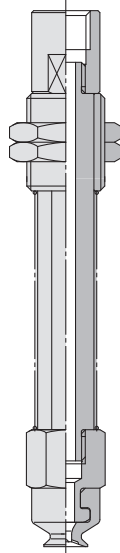
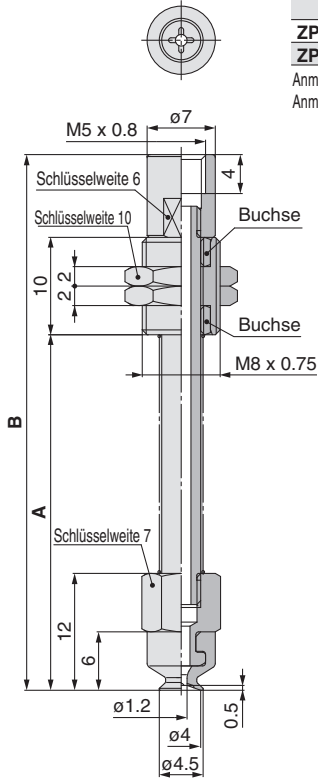
Modell	A	B	Gewicht [g]	
			nicht verdrehgesichert [J]	verdrehgesichert [K]
ZP3-T04UM□☆15-B5	36.5	55	10.3	12.3
ZP3-T04UM□☆20-B5	44	62.5	10.9	13.4

Anm. 1) □ in der Tabelle gibt das Saugermaterial "N, S, U, F, GN, GS" an.
Anm. 2) Das Symbol "☆" gibt die Federelement-Ausführung "JB" oder "K" an.

Abmessungen (pro Hub)

Modell	A	B	Gewicht [g]	
			nicht verdrehgesichert [J]	verdrehgesichert [K]
ZP3-T06UM□☆15-B5	36.5	55	10.3	12.3
ZP3-T06UM□☆20-B5	44	62.5	10.9	13.4

Anm. 1) □ in der Tabelle gibt das Saugermaterial "N, S, U, F, GN, GS" an.
Anm. 2) Das Symbol "☆" gibt die Federelement-Ausführung "JB" oder "K" an.



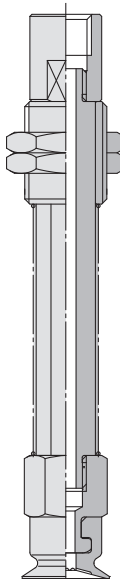
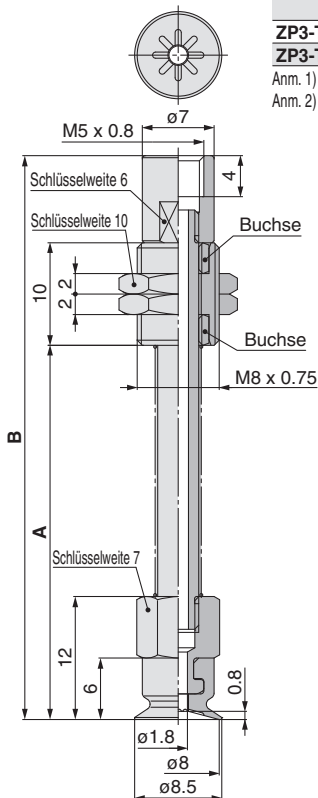
ZP3-T08UM□JB■-B5

ZP3-T08UM□K■-B5

Abmessungen (pro Hub)

Modell	A	B	Gewicht [g]	
			nicht verdrehgesichert [J]	verdrehgesichert [K]
ZP3-T08UM□☆15-B5	36.5	55	10.3	12.3
ZP3-T08UM□☆20-B5	44	62.5	10.9	13.4

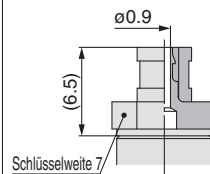
Anm. 1) □ in der Tabelle gibt das Saugermaterial "N, S, U, F, GN, GS" an.
Anm. 2) Das Symbol "☆" gibt die Federelement-Ausführung "JB" oder "K" an.



Abmessungen Vakuumeinlass

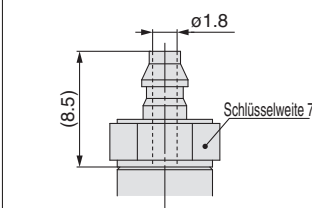
Schlauchtülle

ZP3-T04UM□☆■-U2
ZP3-T06UM□☆■-U2
ZP3-T08UM□☆■-U2



M-5AU-2 [Gewicht: 1.5 g]*2

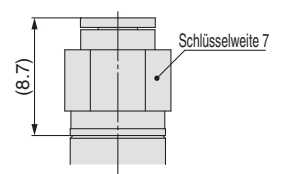
ZP3-T04UM□☆■-U4
ZP3-T06UM□☆■-U4
ZP3-T08UM□☆■-U4



M-5AU-4-X83 [Gewicht: 1.6 g]*2

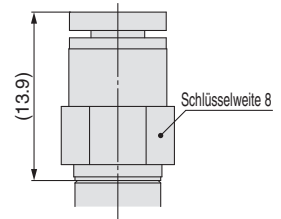
Steckverbindung

ZP3-T04UM□☆■-02
ZP3-T06UM□☆■-02
ZP3-T08UM□☆■-02



KJH02-M5 [Gewicht: 1.9 g]*2

ZP3-T04UM□☆■-04
ZP3-T06UM□☆■-04
ZP3-T08UM□☆■-04



KJH04-M5 [Gewicht: 2.4 g]*2

*1 Siehe "ZP3-T▲▲UM□☆■-B5" für Abmessungen.

*2 Fügen Sie bei der Berechnung des Gewichts das Gewicht der Schraub-/Steckverbindung bei "ZP3-T▲▲UM□☆■-B5" hinzu.

Sauger-Ø 10 bis 16

Saugerausführung flach mit Nut

Hub 3, 6, 10 mm

Abmessungen/Vakuumsauger mit Federelement: Vakuumeinlass **vertikal**

ZP3-T10UM□J■-B5

ZP3-T10UM□K■-B5

ZP3-T13UM□J■-B5

ZP3-T13UM□K■-B5

Abmessungen (pro Hub)

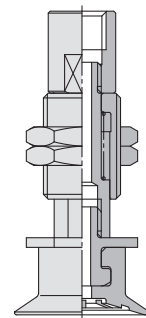
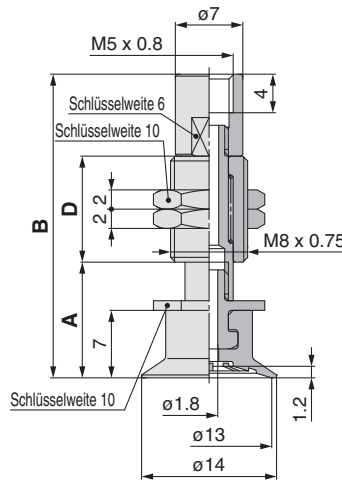
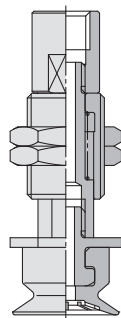
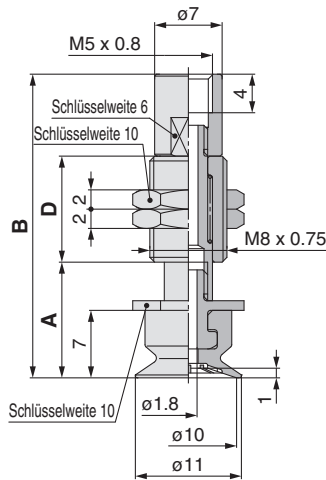
Modell	A	B	D	Gewicht [g]	
				nicht verriegelteschert [J]	verriegelteschert [K]
ZP3-T10UM□☆3-B5	12	31.5	11	8.4	8.3
ZP3-T10UM□☆6-B5	15	38	14.5	9.6	9.6
ZP3-T10UM□☆10-B5	19	48	20.5	11.7	11.7

Anm. 1) □ in der Tabelle gibt das Saugermaterial "N, S, U, F, GN, GS" an.
Anm. 2) Das Symbol "☆" gibt die Federelement-Ausführung "J" oder "K" an.

Abmessungen (pro Hub)

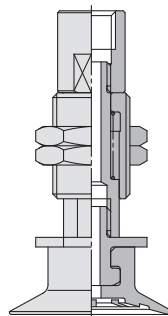
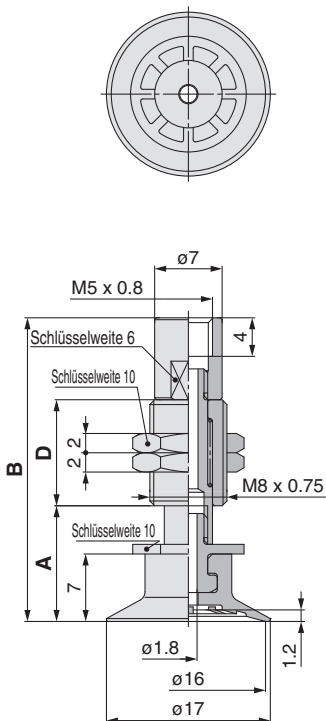
Modell	A	B	D	Gewicht [g]	
				nicht verriegelteschert [J]	verriegelteschert [K]
ZP3-T13UM□☆3-B5	12	31.5	11	8.5	8.4
ZP3-T13UM□☆6-B5	15	38	14.5	9.7	9.7
ZP3-T13UM□☆10-B5	19	48	20.5	11.8	11.8

Anm. 1) □ in der Tabelle gibt das Saugermaterial "N, S, U, F, GN, GS" an.
Anm. 2) Das Symbol "☆" gibt die Federelement-Ausführung "J" oder "K" an.



ZP3-T16UM□J■-B5

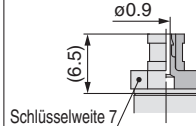
ZP3-T16UM□K■-B5



Abmessungen Vakuumeinlass

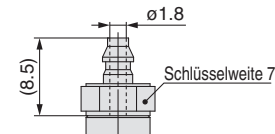
Schlauchtülle

ZP3-T10UM□☆■-U2
ZP3-T13UM□☆■-U2
ZP3-T16UM□☆■-U2



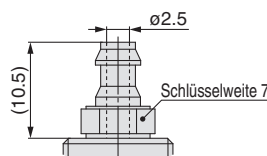
M-5AU-2 [Gewicht: 1.5 g]*2

ZP3-T10UM□☆■-U4
ZP3-T13UM□☆■-U4
ZP3-T16UM□☆■-U4



M-5AU-4-X83 [Gewicht: 1.6 g]*2

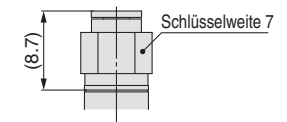
ZP3-T10UM□☆■-U6
ZP3-T13UM□☆■-U6
ZP3-T16UM□☆■-U6



M-5AU-6-X83 [Gewicht: 1.8 g]*2

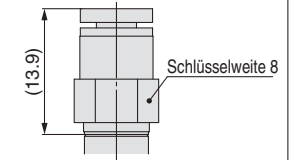
Steckverbindung

ZP3-T10UM□☆■-02
ZP3-T13UM□☆■-02
ZP3-T16UM□☆■-02



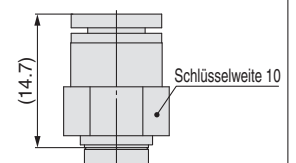
KJH02-M5 [Gewicht: 1.9 g]*2

ZP3-T10UM□☆■-04
ZP3-T13UM□☆■-04
ZP3-T16UM□☆■-04



KJH04-M5 [Gewicht: 2.4 g]*2

ZP3-T10UM□☆■-06
ZP3-T13UM□☆■-06
ZP3-T16UM□☆■-06



KJH06-M5 [Gewicht: 3.3 g]*2

Abmessungen (pro Hub)

Modell	A	B	D	Gewicht [g]	
				nicht verriegelteschert [J]	verriegelteschert [K]
ZP3-T16UM□☆3-B5	12	31.5	11	8.6	8.5
ZP3-T16UM□☆6-B5	15	38	14.5	9.8	9.8
ZP3-T16UM□☆10-B5	19	48	20.5	11.9	11.9

Anm. 1) □ in der Tabelle gibt das Saugermaterial "N, S, U, F, GN, GS" an.
Anm. 2) Das Symbol "☆" gibt die Federelement-Ausführung "J" oder "K" an.

*1 Siehe "ZP3-T▲▲UM□☆■-B5" für Abmessungen.

*2 Fügen Sie bei der Berechnung des Gewichts das Gewicht der Schraub-/Steckverbindung bei "ZP3-T▲▲UM□☆■-B5" hinzu.

Vakuumsauger mit Federelement: Vakuumeinlass **vertikal** Serie ZP3

Sauger-Ø 10 bis 16

Saugerausführung flach mit Nut

Abmessungen/Vakuumsauger mit Federelement: Vakuumeinlass **vertikal**

Hub 15, 20 mm

ZP3-T10UM□JB■-B5

ZP3-T10UM□K■-B5

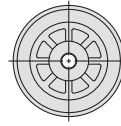
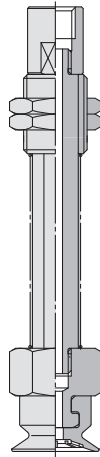
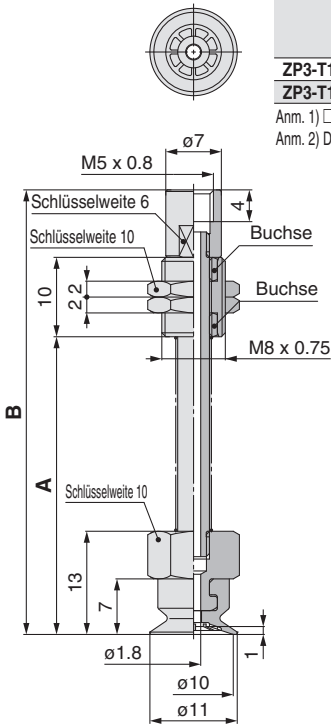
ZP3-T13UM□JB■-B5

ZP3-T13UM□K■-B5

Abmessungen (pro Hub)

Modell	A	B	Gewicht [g]	
			nicht verdrehsichert [J]	verdrehsichert [K]
ZP3-T10UM□☆15-B5	37.5	56	13.1	15.1
ZP3-T10UM□☆20-B5	45	63.5	16.2	16.2

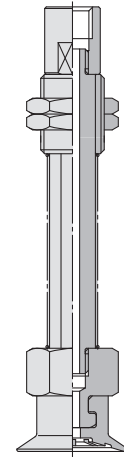
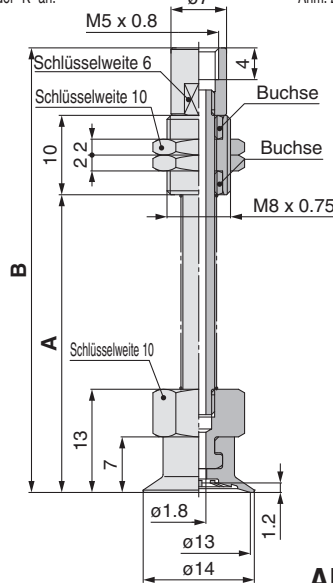
Anm. 1) □ in der Tabelle gibt das Saugermaterial "N, S, U, F, GN, GS" an.
Anm. 2) Das Symbol "☆" gibt die Federelement-Ausführung "JB" oder "K" an.



Abmessungen (pro Hub)

Modell	A	B	Gewicht [g]	
			nicht verdrehsichert [J]	verdrehsichert [K]
ZP3-T13UM□☆15-B5	37.5	56	13.2	15.2
ZP3-T13UM□☆20-B5	45	63.5	16.3	16.3

Anm. 1) □ in der Tabelle gibt das Saugermaterial "N, S, U, F, GN, GS" an.
Anm. 2) Das Symbol "☆" gibt die Federelement-Ausführung "JB" oder "K" an.



Abmessungen Vakuumeinlass

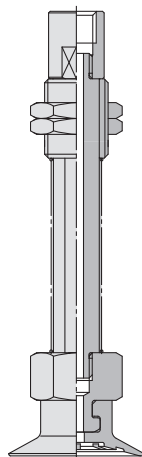
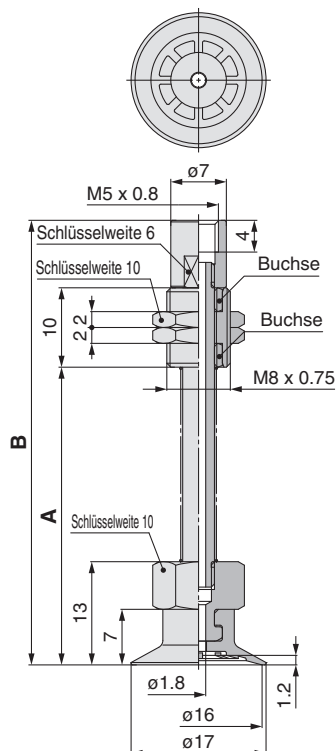
ZP3-T16UM□JB■-B5

ZP3-T16UM□K■-B5

Abmessungen (pro Hub)

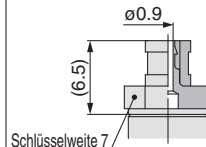
Modell	A	B	Gewicht [g]	
			nicht verdrehsichert [J]	verdrehsichert [K]
ZP3-T16UM□☆15-B5	37.5	56	13.3	15.3
ZP3-T16UM□☆20-B5	45	63.5	16.4	16.4

Anm. 1) □ in der Tabelle gibt das Saugermaterial "N, S, U, F, GN, GS" an.
Anm. 2) Das Symbol "☆" gibt die Federelement-Ausführung "JB" oder "K" an.



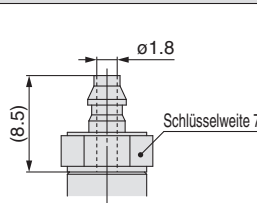
Schlauchtülle

ZP3-T10UM□☆■-U2
ZP3-T13UM□☆■-U2
ZP3-T16UM□☆■-U2



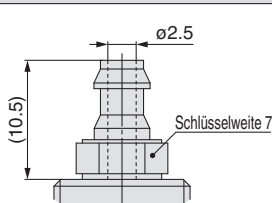
M-5AU-2 [Gewicht: 1.5 g]*2

ZP3-T10UM□☆■-U4
ZP3-T13UM□☆■-U4
ZP3-T16UM□☆■-U4



M-5AU-4-X83 [Gewicht: 1.6 g]*2

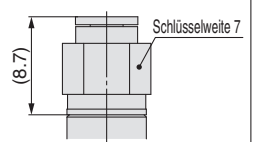
ZP3-T10UM□☆■-U6
ZP3-T13UM□☆■-U6
ZP3-T16UM□☆■-U6



M-5AU-6-X83 [Gewicht: 1.8 g]*2

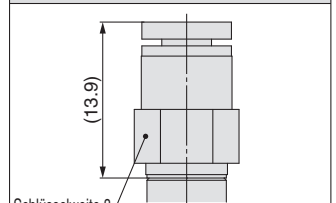
Steckverbindung

ZP3-T10UM□☆■-02
ZP3-T13UM□☆■-02
ZP3-T16UM□☆■-02



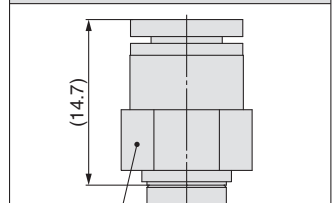
KJH02-M5 [Gewicht: 1.9 g]*2

ZP3-T10UM□☆■-04
ZP3-T13UM□☆■-04
ZP3-T16UM□☆■-04



KJH04-M5 [Gewicht: 2.4 g]*2

ZP3-T10UM□☆■-06
ZP3-T13UM□☆■-06
ZP3-T16UM□☆■-06



KJH06-M5 [Gewicht: 3.3 g]*2

*1 Siehe "ZP3-T▲▲UM□☆■-B5" für Abmessungen.

*2 Fügen Sie bei der Berechnung des Gewichts das Gewicht der Schraub-/Steckverbindung bei "ZP3-T▲▲UM□☆■-B5" hinzu.

Saugereinheit

vertikal

mit Adapter:
Vakuumeinlass

vertikal

mit Federelement:
Vakuumeinlass

seitlich

mit Adapter:
Vakuumeinlass

seitlich

mit Federelement:
Vakuumeinlass

Konstruktion

Adapter:
verwendbare Sauger

Federelement:
verwendbare Sauger

Bestell-Nr.
Adapter

Bestell-Nr.
Federelement

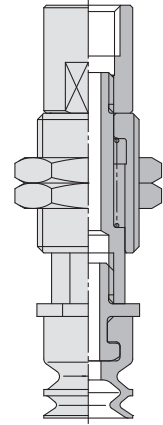
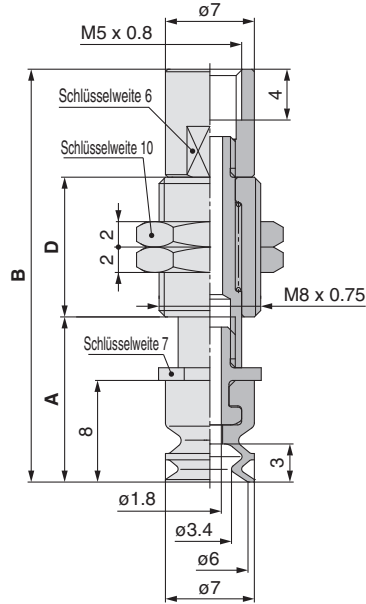
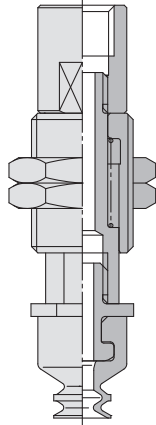
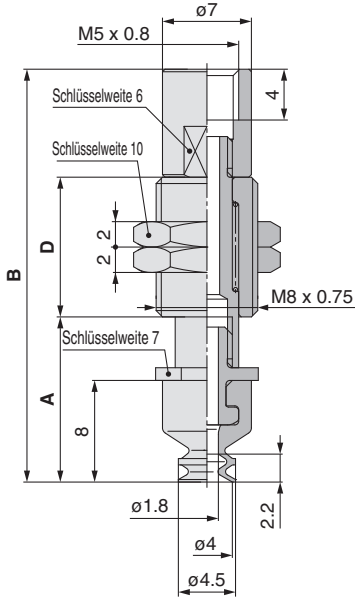
Abmessungen/Vakuumsauger mit Federelement: Vakuumeinlass **vertikal**

ZP3-T04B□J■-B5

ZP3-T04B□K■-B5

ZP3-T06B□J■-B5

ZP3-T06B□K■-B5



Abmessungen (pro Hub)

Modell	A	B	D	Gewicht [g]	
				nicht verdrehgesichert [J]	verdrehgesichert [K]
ZP3-T04B□☆3-B5	13	32.5	11	7.4	7.3
ZP3-T04B□☆6-B5	16	39	14.5	8.6	8.6
ZP3-T04B□☆10-B5	20	49	20.5	10.5	10.5

Anm. 1) □ in der Tabelle gibt das Saugermaterial "N, S, U, F, GN, GS" an.
Anm. 2) Das Symbol "☆" gibt die Federelement-Ausführung "J" oder "K" an.

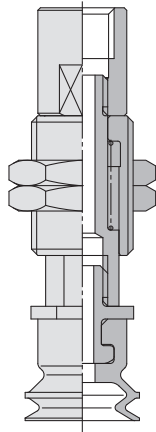
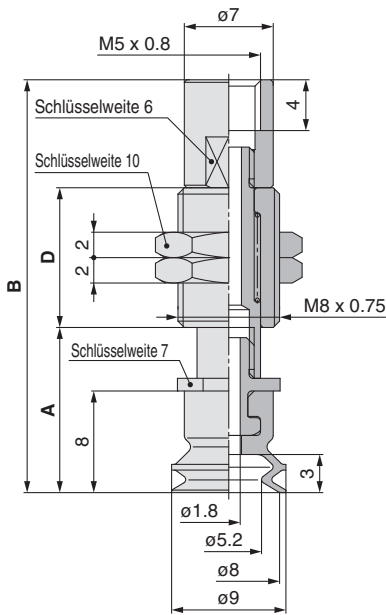
Abmessungen (pro Hub)

Modell	A	B	D	Gewicht [g]	
				nicht verdrehgesichert [J]	verdrehgesichert [K]
ZP3-T06B□☆3-B5	13	32.5	11	7.4	7.3
ZP3-T06B□☆6-B5	16	39	14.5	8.6	8.6
ZP3-T06B□☆10-B5	20	49	20.5	10.5	10.5

Anm. 1) □ in der Tabelle gibt das Saugermaterial "N, S, U, F, GN, GS" an.
Anm. 2) Das Symbol "☆" gibt die Federelement-Ausführung "J" oder "K" an.

ZP3-T08B□J■-B5

ZP3-T08B□K■-B5



Abmessungen (pro Hub)

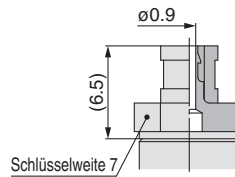
Modell	A	B	D	Gewicht [g]	
				nicht verdrehgesichert [J]	verdrehgesichert [K]
ZP3-T08B□☆3-B5	13	32.5	11	7.5	7.4
ZP3-T08B□☆6-B5	16	39	14.5	8.7	8.7
ZP3-T08B□☆10-B5	20	49	20.5	10.6	10.6

Anm. 1) □ in der Tabelle gibt das Saugermaterial "N, S, U, F, GN, GS" an.
Anm. 2) Das Symbol "☆" gibt die Federelement-Ausführung "J" oder "K" an.

Abmessungen Vakuumeinlass

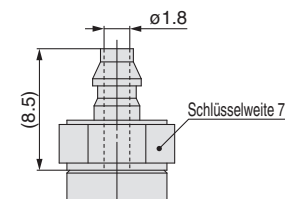
Schlauchtülle

ZP3-T04B□☆■-U2
ZP3-T06B□☆■-U2
ZP3-T08B□☆■-U2



M-5AU-2 [Gewicht: 1.5 g]*2

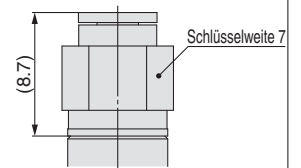
ZP3-T04B□☆■-U4
ZP3-T06B□☆■-U4
ZP3-T08B□☆■-U4



M-5AU-4-X83 [Gewicht: 1.6 g]*2

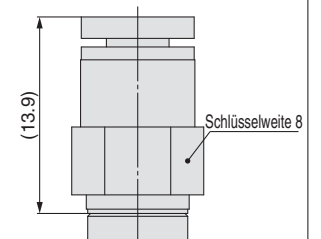
Steckverbindung

ZP3-T04B□☆■-02
ZP3-T06B□☆■-02
ZP3-T08B□☆■-02



KJH02-M5 [Gewicht: 1.9 g]*2

ZP3-T04B□☆■-04
ZP3-T06B□☆■-04
ZP3-T08B□☆■-04



KJH04-M5 [Gewicht: 2.4 g]*2

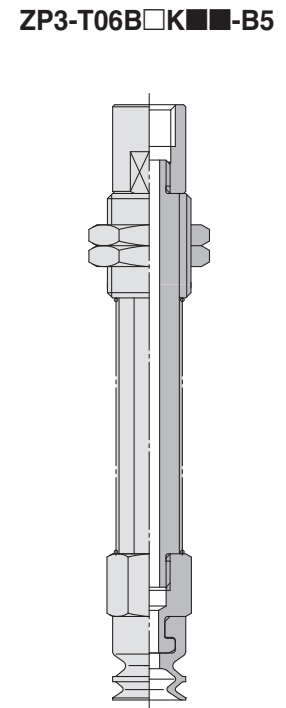
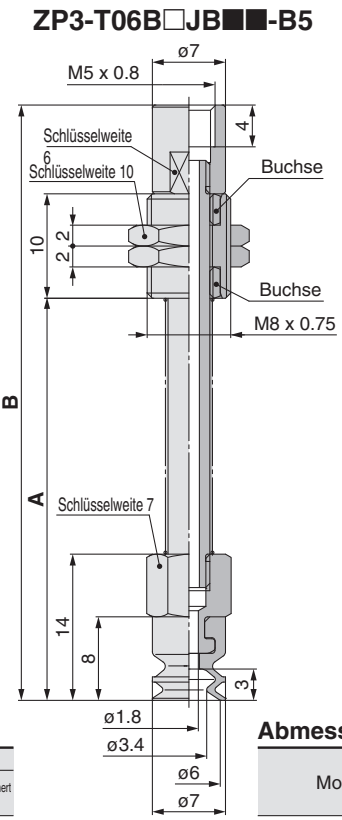
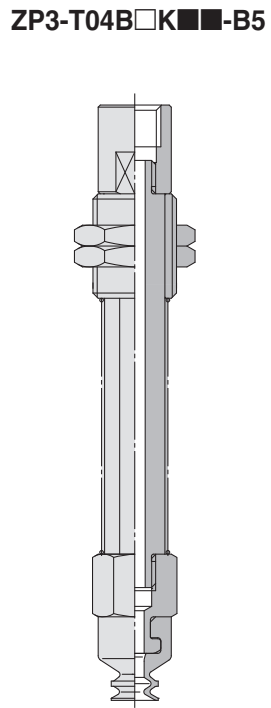
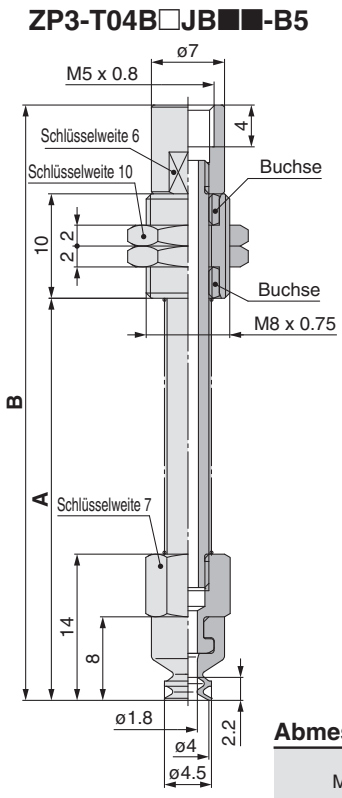
*1 Siehe "ZP3-T▲▲B□☆■-B5" für Abmessungen.

*2 Fügen Sie bei der Berechnung des Gewichts das Gewicht der Schraub-/Steckverbindung bei "ZP3-T▲▲B□☆■-B5" hinzu.

Vakuumsauger mit Federelement: Vakuumeinlass **vertikal** Serie ZP3

Sauger-Ø 4 bis 8
 Saugerausführung Faltenbalg
 Hub 15, 20 mm

Abmessungen/Vakuumsauger mit Federelement: Vakuumeinlass **vertikal**



Abmessungen (pro Hub)

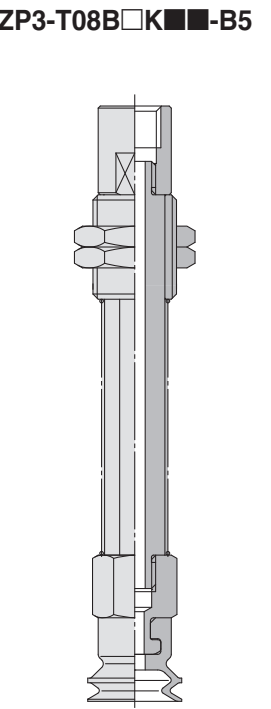
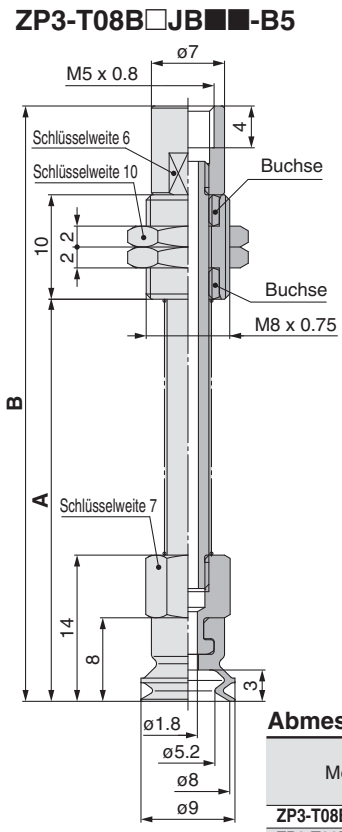
Modell	A	B	Gewicht [g]	
			nicht verdrehgesichert [J]	verdrehgesichert [K]
ZP3-T04B ☆15-B5	38.5	57	10.3	12.3
ZP3-T04B ☆20-B5	46	64.5	10.9	13.4

Abmessungen (pro Hub)

Modell	A	B	Gewicht [g]	
			nicht verdrehgesichert [J]	verdrehgesichert [K]
ZP3-T06B ☆15-B5	38.5	57	10.3	12.3
ZP3-T06B ☆20-B5	46	64.5	10.9	13.4

Anm. 1) □ in der Tabelle gibt das Saugermaterial "N, S, U, F, GN, GS" an.
 Anm. 2) Das Symbol "☆" gibt die Federelement-Ausführung "JB" oder "K" an.

Anm. 1) □ in der Tabelle gibt das Saugermaterial "N, S, U, F, GN, GS" an.
 Anm. 2) Das Symbol "☆" gibt die Federelement-Ausführung "JB" oder "K" an.



Abmessungen (pro Hub)

Modell	A	B	Gewicht [g]	
			nicht verdrehgesichert [J]	verdrehgesichert [K]
ZP3-T08B ☆15-B5	38.5	57	10.4	12.4
ZP3-T08B ☆20-B5	46	64.5	11.0	13.5

Anm. 1) □ in der Tabelle gibt das Saugermaterial "N, S, U, F, GN, GS" an.
 Anm. 2) Das Symbol "☆" gibt die Federelement-Ausführung "JB" oder "K" an.

Abmessungen Vakuumeinlass

Schlauchtülle	Steckverbindung
ZP3-T04B ☆-U2 ZP3-T06B ☆-U2 ZP3-T08B ☆-U2	ZP3-T04B ☆-02 ZP3-T06B ☆-02 ZP3-T08B ☆-02
<p>M-5AU-2 [Gewicht: 1.5 g]*2</p>	<p>KJH02-M5 [Gewicht: 1.9 g]*2</p>
ZP3-T04B ☆-U4 ZP3-T06B ☆-U4 ZP3-T08B ☆-U4	ZP3-T04B ☆-04 ZP3-T06B ☆-04 ZP3-T08B ☆-04
<p>M-5AU-4-X83 [Gewicht: 1.6 g]*2</p>	<p>KJH04-M5 [Gewicht: 2.4 g]*2</p>

*1 Siehe "ZP3-T▲▲B☆-B5" für Abmessungen.
 *2 Fügen Sie bei der Berechnung des Gewichts das Gewicht der Schraub-/Steckverbindung bei "ZP3-T▲▲B☆-B5" hinzu.

Saugereinheit
 vertikal
 mit Adapter: Vakuumeinlass
 vertikal
 mit Federelement: Vakuumeinlass
 seitlich
 mit Adapter: Vakuumeinlass
 seitlich
 mit Federelement: Vakuumeinlass

Konstruktion
 Adapter: verwendbare Sauger
 Federelement: verwendbare Sauger
 Bestell-Nr. Adapter
 Bestell-Nr. Federelement

Abmessungen/Vakuumsauger mit Federelement: Vakuumeinlass **vertikal**

ZP3-T10B□J■-B5

ZP3-T10B□K■-B5

ZP3-T13B□J■-B5

ZP3-T13B□K■-B5

Abmessungen (pro Hub)

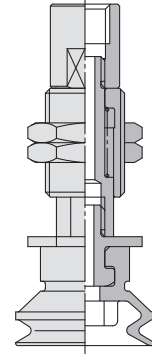
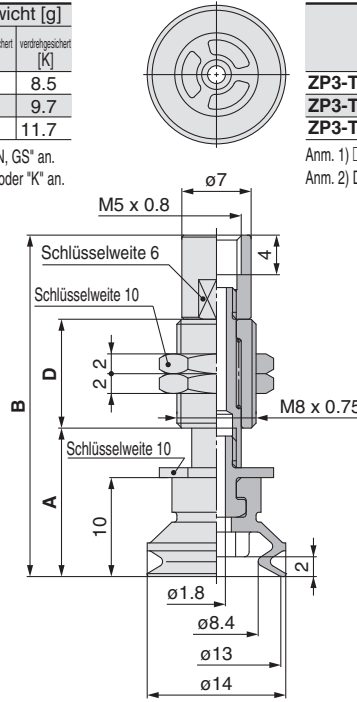
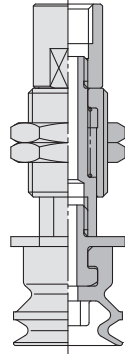
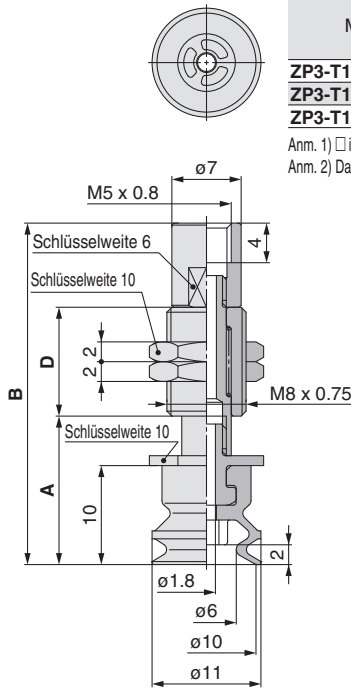
Modell	A	B	D	Gewicht [g]	
				nicht verriegelteschert [J]	verriegelteschert [K]
ZP3-T10B□☆3-B5	15	34.5	11	8.6	8.5
ZP3-T10B□☆6-B5	18	41	14.5	9.7	9.7
ZP3-T10B□☆10-B5	22	51	20.5	11.7	11.7

Anm. 1) □ in der Tabelle gibt das Saugermaterial "N, S, U, F, GN, GS" an.
Anm. 2) Das Symbol "☆" gibt die Federelement-Ausführung "J" oder "K" an.

Abmessungen (pro Hub)

Modell	A	B	D	Gewicht [g]	
				nicht verriegelteschert [J]	verriegelteschert [K]
ZP3-T13B□☆3-B5	15	34.5	11	8.7	8.6
ZP3-T13B□☆6-B5	18	41	14.5	9.8	9.8
ZP3-T13B□☆10-B5	22	51	20.5	11.8	11.8

Anm. 1) □ in der Tabelle gibt das Saugermaterial "N, S, U, F, GN, GS" an.
Anm. 2) Das Symbol "☆" gibt die Federelement-Ausführung "J" oder "K" an.



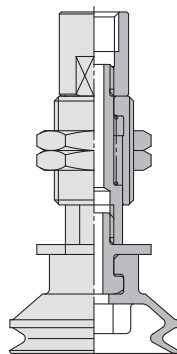
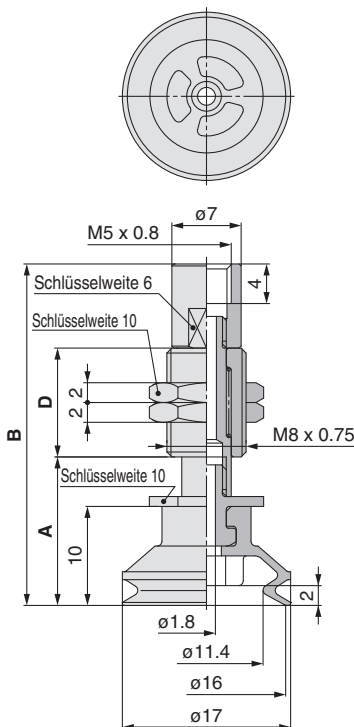
ZP3-T16B□J■-B5

ZP3-T16B□K■-B5

Abmessungen (pro Hub)

Modell	A	B	D	Gewicht [g]	
				nicht verriegelteschert [J]	verriegelteschert [K]
ZP3-T16B□☆3-B5	15	34.5	11	8.8	8.7
ZP3-T16B□☆6-B5	18	41	14.5	9.9	9.9
ZP3-T16B□☆10-B5	22	51	20.5	11.9	11.9

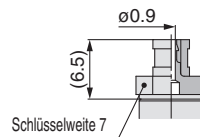
Anm. 1) □ in der Tabelle gibt das Saugermaterial "N, S, U, F, GN, GS" an.
Anm. 2) Das Symbol "☆" gibt die Federelement-Ausführung "J" oder "K" an.



Abmessungen Vakuumeinlass

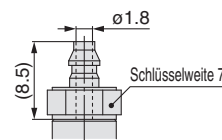
Schlauchtülle

ZP3-T10B□☆■-U2
ZP3-T13B□☆■-U2
ZP3-T16B□☆■-U2



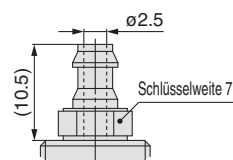
M-5AU-2 [Gewicht: 1.5 g]*2

ZP3-T10B□☆■-U4
ZP3-T13B□☆■-U4
ZP3-T16B□☆■-U4



M-5AU-4-X83 [Gewicht: 1.6 g]*2

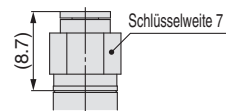
ZP3-T10B□☆■-U6
ZP3-T13B□☆■-U6
ZP3-T16B□☆■-U6



M-5AU-6-X83 [Gewicht: 1.8 g]*2

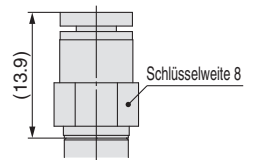
Steckverbindung

ZP3-T10B□☆■-02
ZP3-T13B□☆■-02
ZP3-T16B□☆■-02



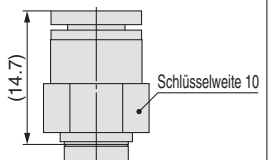
KJH02-M5 [Gewicht: 1.9 g]*2

ZP3-T10B□☆■-04
ZP3-T13B□☆■-04
ZP3-T16B□☆■-04



KJH04-M5 [Gewicht: 2.4 g]*2

ZP3-T10B□☆■-06
ZP3-T13B□☆■-06
ZP3-T16B□☆■-06



KJH06-M5 [Gewicht: 3.3 g]*2

*1 Siehe "ZP3-T▲▲B□☆■-B5" für Abmessungen.

*2 Fügen Sie bei der Berechnung des Gewichts das Gewicht der Schraub-/Steckverbindung bei "ZP3-T▲▲B□☆■-B5" hinzu.

Vakuumsauger mit Federelement: Vakuumeinlass **vertikal** Serie ZP3

Sauger-Ø 10 bis 16
 Saugerausführung Faltenbalg
 Hub 15, 20 mm

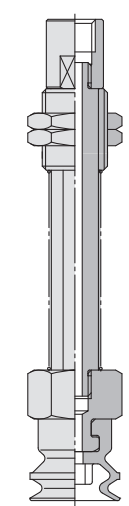
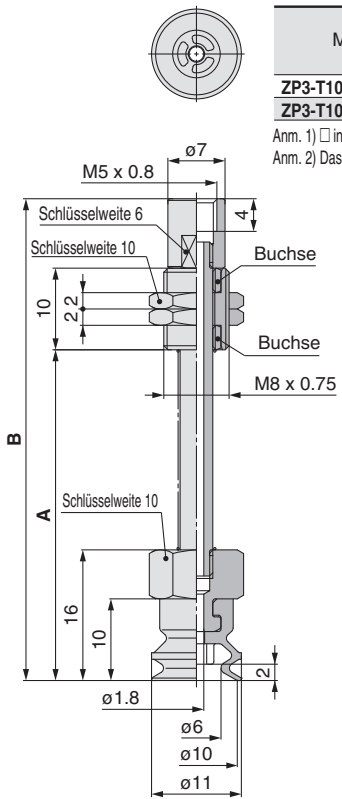
Abmessungen/Vakuumsauger mit Federelement: Vakuumeinlass **vertikal**

ZP3-T10B□JB■-B5 ZP3-T10B□K■-B5 ZP3-T13B□JB■-B5 ZP3-T13B□K■-B5

Abmessungen (pro Hub)

Modell	A	B	Gewicht [g]	
			nicht verdrehsicher [J]	verdrehsicher [K]
ZP3-T10B□☆15-B5	40.5	59	13.3	15.3
ZP3-T10B□☆20-B5	48	66.5	16.4	16.4

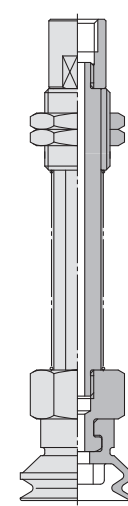
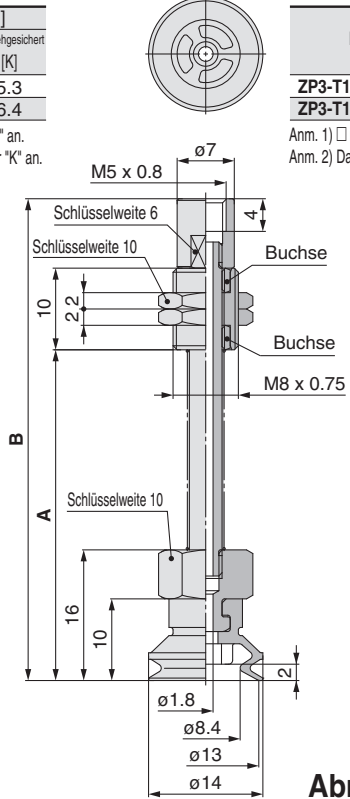
Anm. 1) □ in der Tabelle gibt das Saugermaterial "N, S, U, F, GN, GS" an.
 Anm. 2) Das Symbol "☆" gibt die Federelement-Ausführung "JB" oder "K" an.



Abmessungen (pro Hub)

Modell	A	B	Gewicht [g]	
			nicht verdrehsicher [J]	verdrehsicher [K]
ZP3-T13B□☆15-B5	40.5	59	13.5	15.5
ZP3-T13B□☆20-B5	48	66.5	16.6	16.6

Anm. 1) □ in der Tabelle gibt das Saugermaterial "N, S, U, F, GN, GS" an.
 Anm. 2) Das Symbol "☆" gibt die Federelement-Ausführung "JB" oder "K" an.



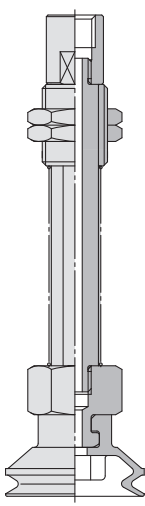
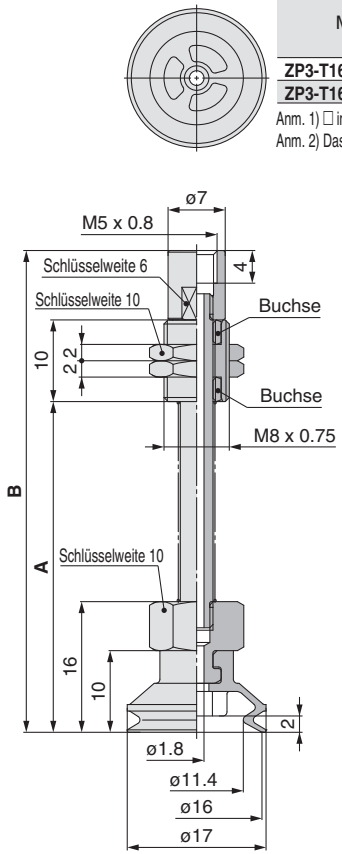
Abmessungen Vakuumeinlass

ZP3-T16B□JB■-B5 ZP3-T16B□K■-B5

Abmessungen (pro Hub)

Modell	A	B	Gewicht [g]	
			nicht verdrehsicher [J]	verdrehsicher [K]
ZP3-T16B□☆15-B5	40.5	59	13.6	15.6
ZP3-T16B□☆20-B5	48	66.5	16.7	16.7

Anm. 1) □ in der Tabelle gibt das Saugermaterial "N, S, U, F, GN, GS" an.
 Anm. 2) Das Symbol "☆" gibt die Federelement-Ausführung "JB" oder "K" an.



Schlauchtülle

ZP3-T10B□☆■-U2
 ZP3-T13B□☆■-U2
 ZP3-T16B□☆■-U2

M-5AU-2 [Gewicht: 1.5 g]*2

ZP3-T10B□☆■-U4
 ZP3-T13B□☆■-U4
 ZP3-T16B□☆■-U4

M-5AU-4-X83 [Gewicht: 1.6 g]*2

ZP3-T10B□☆■-U6
 ZP3-T13B□☆■-U6
 ZP3-T16B□☆■-U6

M-5AU-6-X83 [Gewicht: 1.8 g]*2

Steckverbindung

ZP3-T10B□☆■-02
 ZP3-T13B□☆■-02
 ZP3-T16B□☆■-02

KJH02-M5 [Gewicht: 1.9 g]*2

ZP3-T10B□☆■-04
 ZP3-T13B□☆■-04
 ZP3-T16B□☆■-04

KJH04-M5 [Gewicht: 2.4 g]*2

ZP3-T10B□☆■-06
 ZP3-T13B□☆■-06
 ZP3-T16B□☆■-06

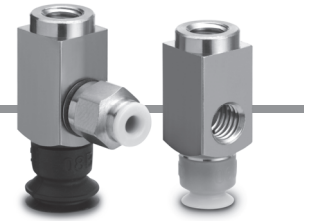
KJH06-M5 [Gewicht: 3.3 g]*2

*1 Siehe "ZP3-T▲▲B□☆■-B5" für Abmessungen.
 *2 Fügen Sie bei der Berechnung des Gewichts das Gewicht der Schraub-/Steckverbindung bei "ZP3-T▲▲B□☆■-B5" hinzu.

Saugereinheit
 vertikal
 mit Adapter:
 Vakuumeinlass
 vertikal
 mit Federelement:
 Vakuumeinlass
 seitlich
 mit Adapter:
 Vakuumeinlass
 seitlich
 mit Federelement:
 Vakuumeinlass

Konstruktion
 Adapter:
 verwendbare Sauger
 Federelement:
 verwendbare Sauger
 Bestell-Nr.
 Adapter
 Bestell-Nr.
 Federelement

Bestellschlüssel



Vakuumsauger mit Adapter und seitlichem Vakuumeinlass

ZP3 – Y 015 U N – B3 – B3

Vakuu-Einlassrichtung

Symbol	Richtung
Y	seitlich

Saugerdurchmesser

Symbol	Sauger-Ø
015	1.5
02	2
035	3.5
04	4
06	6
08	8
10	10
13	13
16	16

Vakuumeinlass (◇)

	Symbol	Anschluss	Ø1.5 bis Ø3.5	Ø4 bis Ø8	Ø10 bis Ø16
Innengewinde	B3	M3 x 0.5	●	—	—
	B5	M5 x 0.8	—	●	●
Schlauch-tülle	U2	Ø2-Schlauch *1	●	●	●
	U4	Ø4-Schlauch *2	●	●	●
	U6	Ø6-Schlauch *2	—	—	●
Steck-verbinding	02	Ø2	●	●	●
	04	Ø4	●	●	●
	06	Ø6	—	—	●

*1 Polyurethanschlauch

*2 Soft Polyamid-/Polyurethanschlauch

Befestigungsgewinde-Größe

	Symbol	Gewindegröße	Ø1.5 bis Ø3.5	Ø4 bis Ø16
Innengewinde	B3	M3 x 0.5	●	—
	B5	M5 x 0.8	—	●

Saugermaterial (□)

Symbol	Material
N	NBR
S	Silikonkautschuk
U	Urethankautschuk
F	FKM
GN	leitfähiges NBR
GS	leitfähiger Silikonkautschuk
HS	Halbleitender Silikonkautschuk *

*Nur für UM (flach mit Nut) Saugerausführung

Saugerausführung—Sauger-Ø

Saugerausführung \ Sauger-Ø (Symbol)	015	02	035	04	06	08	10	13	16
U (flach)	●	●	●	—	—	—	—	—	—
UM (flach mit Nut)	—	—	—	●	●	●	●	●	●
B (Faltenbalg)	—	—	—	●	●	●	●	●	●

Technische Daten

Sauger-Ø: 1.5 bis 3.5

Modell	Bestell-Nr. Vakuumsauger	Bestell-Nr. Adapter
ZP3-Y(015/02/035)U□-B3-◇	ZP3-(015/02/035)U□	ZP3A-Y1-B3

Anm. 1) □ in der Tabelle gibt das Saugermaterial an.

Anm. 2) ◇ in der Tabelle gibt den Vakuumeinlass an.

Anm. 3) Schraub-/Steckverbindungen sind separat zu bestellen.

Suffix für den Bestell-Schlüssel (◇) U2: M-3AU-2, U4: M-3AU-4-X83
02: KJH02-M3, 04: KJH04-M3-X83

Sauger-Ø: 4 bis 8

Modell	Bestell-Nr. Vakuumsauger	Bestell-Nr. Adapter
ZP3-Y(04/06/08)UM□-B5-◇	ZP3-(04/06/08)UM□	ZP3A-Y2-B5
ZP3-Y(04/06/08)B□-B5-◇	ZP3-(04/06/08)B□	

Anm. 1) □ in der Tabelle gibt das Saugermaterial an.

Anm. 2) ◇ in der Tabelle gibt den Vakuumeinlass an.

Anm. 3) Schraub-/Steckverbindungen sind separat zu bestellen.

Suffix für den Bestell-Schlüssel (◇) U2: M-5AU-2, U4: M-5AU-4-X83
02: KJH02-M5, 04: KJH04-M5

Sauger-Ø: 10 bis 16

Modell	Bestell-Nr. Vakuumsauger	Bestell-Nr. Adapter
ZP3-Y(10/13/16)UM□-B5-◇	ZP3-(10/13/16)UM□	ZP3A-Y3-B5
ZP3-Y(10/13/16)B□-B5-◇	ZP3-(10/13/16)B□	

Anm. 1) □ in der Tabelle gibt das Saugermaterial an.

Anm. 2) ◇ in der Tabelle gibt den Vakuumeinlass an.

Anm. 3) Schraub-/Steckverbindungen sind separat zu bestellen.

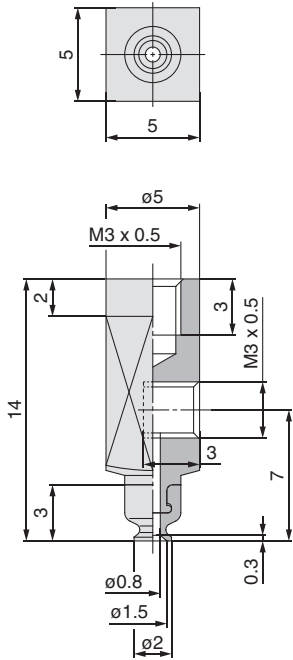
Suffix für den Bestell-Schlüssel (◇) U2: M-5AU-2, U4: M-5AU-4-X83
U6: M-5AU-6-X83, 02: KJH02-M5
04: KJH04-M5, 06: KJH06-M5

Sauger-Ø 1.5 bis 3.5

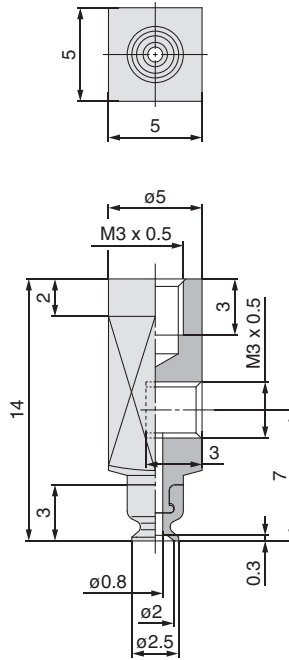
Abmessungen/Vakuumsauger mit Adapter: Vakuumeinlass **seitlich**

Saugerausführung flach

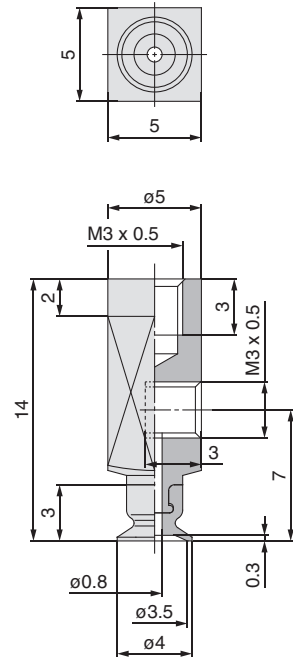
ZP3-Y015U□-B3-B3
[Gewicht: 1.9 g]



ZP3-Y02U□-B3-B3
[Gewicht: 1.9 g]



ZP3-Y035U□-B3-B3
[Gewicht: 1.9 g]



Abmessungen Vakuumeinlass

Schlauchtülle	<p>ZP3-Y015U□-B3-U2 ZP3-Y02U□-B3-U2 ZP3-Y035U□-B3-U2</p> <p>M-3AU-2 [Gewicht: 0.7 g]*²</p>	<p>ZP3-Y015U□-B3-U4 ZP3-Y02U□-B3-U4 ZP3-Y035U□-B3-U4</p> <p>M-3AU-4-X83 [Gewicht: 0.7 g]*²</p>
	Steckverbindung	<p>ZP3-Y015U□-B3-02 ZP3-Y02U□-B3-02 ZP3-Y035U□-B3-02</p> <p>KJH02-M3 [Gewicht: 1.1 g]*²</p>

*1 Siehe "ZP3-Y▲▲▲U□-B3-B3" für Abmessungen.

*2 Fügen Sie bei der Berechnung des Gewichts das Gewicht der Schraub-/Steckverbindung bei "ZP3-Y▲▲▲U□-B3-B3" hinzu.

Saugereinheit

vertikal

mit Adapter:
Vakuumeinlass

vertikal

mit Federelement:
Vakuumeinlass

seitlich

mit Adapter:
Vakuumeinlass

seitlich

mit Federelement:
Vakuumeinlass

Konstruktion

Adapter:
verwendbare Sauger

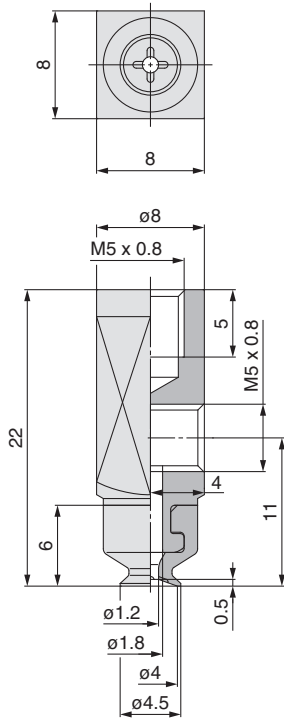
Federelement:
verwendbare Sauger

Bestell-Nr.
Adapter

Bestell-Nr.
Federelement

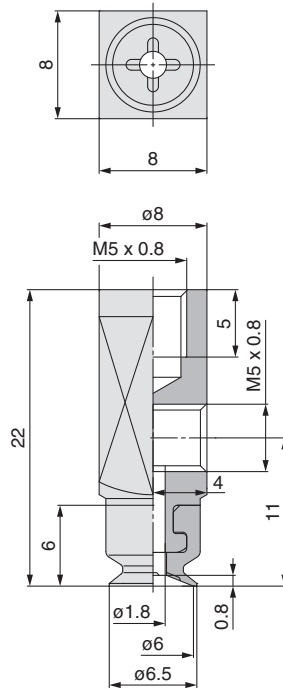
ZP3-Y04UM□-B5-B5

[Gewicht: 7.0 g]



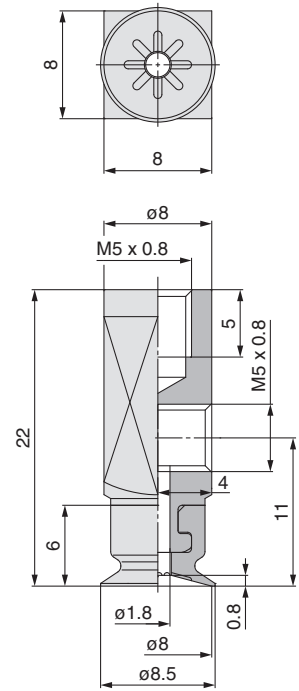
ZP3-Y06UM□-B5-B5

[Gewicht: 7.0 g]



ZP3-Y08UM□-B5-B5

[Gewicht: 7.0 g]



Abmessungen Vakuumeinlass

Schlauchtülle	<p>ZP3-Y04UM□-B5-U2 ZP3-Y06UM□-B5-U2 ZP3-Y08UM□-B5-U2</p> <p>M-5AU-2 [Gewicht: 1.5 g]*²</p>	<p>ZP3-Y04UM□-B5-U4 ZP3-Y06UM□-B5-U4 ZP3-Y08UM□-B5-U4</p> <p>M-5AU-4-X83 [Gewicht: 1.6 g]*²</p>
	<p>ZP3-Y04UM□-B5-02 ZP3-Y06UM□-B5-02 ZP3-Y08UM□-B5-02</p> <p>KJH02-M5 [Gewicht: 1.9 g]*²</p>	<p>ZP3-Y04UM□-B5-04 ZP3-Y06UM□-B5-04 ZP3-Y08UM□-B5-04</p> <p>KJH04-M5 [Gewicht: 2.4 g]*²</p>
Steckverbindung		

*1 Siehe "ZP3-Y▲▲UM□-B5-B5" für Abmessungen.

*2 Fügen Sie bei der Berechnung des Gewichts das Gewicht der Schraub-/Steckverbindung bei "ZP3-Y▲▲UM□-B5-B5" hinzu.

Sauger-Ø 10 bis 16

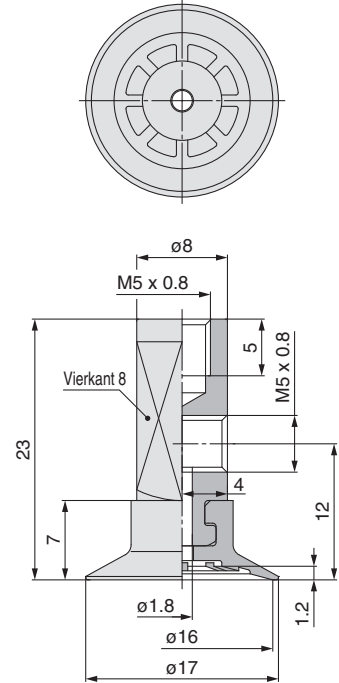
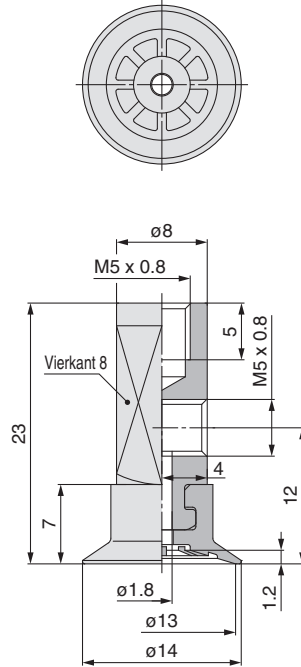
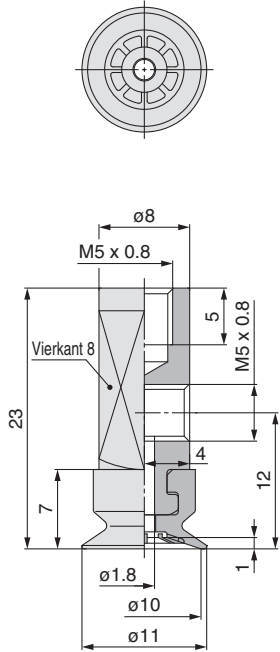
Abmessungen/Vakuumsauger mit Adapter: Vakuumeinlass **seitlich**

Saugerausführung flach mit Nut

ZP3-Y10UM□-B5-B5
[Gewicht: 7.7 g]

ZP3-Y13UM□-B5-B5
[Gewicht: 7.8 g]

ZP3-Y16UM□-B5-B5
[Gewicht: 7.9 g]



Abmessungen Vakuumeinlass

Schlauchtülle	<p>ZP3-Y10UM□-B5-U2 ZP3-Y13UM□-B5-U2 ZP3-Y16UM□-B5-U2</p> <p>M-5AU-2 [Gewicht: 1.5 g]^{*2}</p>	<p>ZP3-Y10UM□-B3-U4 ZP3-Y13UM□-B3-U4 ZP3-Y16UM□-B3-U4</p> <p>M-5AU-4-X83 [Gewicht: 1.6 g]^{*2}</p>	<p>ZP3-Y10UM□-B5-U6 ZP3-Y13UM□-B5-U6 ZP3-Y16UM□-B5-U6</p> <p>M-5AU-6-X83 [Gewicht: 1.8 g]^{*2}</p>	
	Steckverbindung	<p>ZP3-Y10UM□-B5-02 ZP3-Y13UM□-B5-02 ZP3-Y16UM□-B5-02</p> <p>KJH02-M5 [Gewicht: 1.9 g]^{*2}</p>	<p>ZP3-Y10UM□-B3-04 ZP3-Y13UM□-B3-04 ZP3-Y16UM□-B3-04</p> <p>KJH04-M5 [Gewicht: 2.4 g]^{*2}</p>	<p>ZP3-Y10UM□-B5-06 ZP3-Y13UM□-B5-06 ZP3-Y16UM□-B5-06</p> <p>KJH06-M5 [Gewicht: 3.3 g]^{*2}</p>

*1 Siehe "ZP3-Y▲▲UM□-B5-B5" für Abmessungen.

*2 Fügen Sie bei der Berechnung des Gewichts das Gewicht der Schraub-/Steckverbindung bei "ZP3-Y▲▲UM□-B5-B5" hinzu.

Saugereinheit

vertikal

mit Adapter:
Vakuumeinlass

vertikal

mit Federlement:
Vakuumeinlass

seitlich

mit Adapter:
Vakuumeinlass

seitlich

mit Federlement:
Vakuumeinlass

Konstruktion

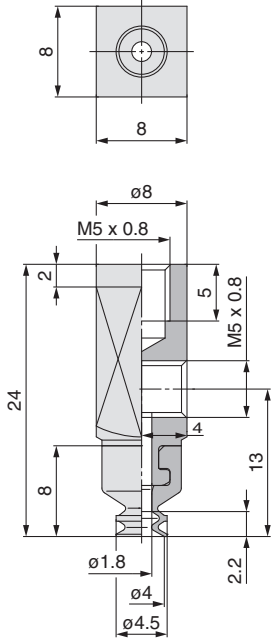
Adapter:
verwendbare Sauger

Federlement:
verwendbare Sauger

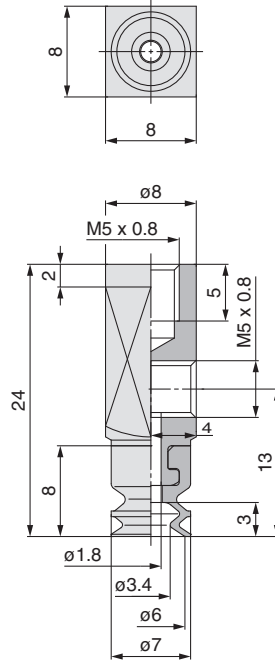
Bestell-Nr.
Adapter

Bestell-Nr.
Federlement

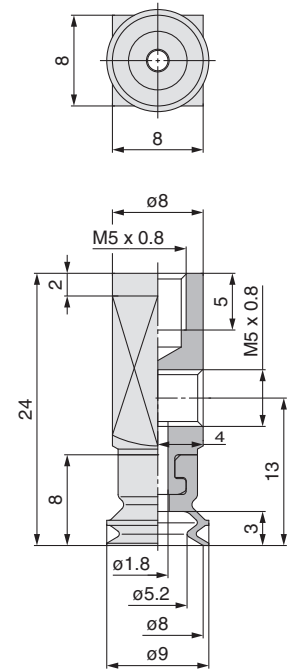
ZP3-Y04B□-B5-B5
[Gewicht: 7.0 g]



ZP3-Y06B□-B5-B5
[Gewicht: 7.0 g]



ZP3-Y08B□-B5-B5
[Gewicht: 7.1 g]



Abmessungen Vakuumeinlass

Schlauchtülle	<p>ZP3-Y04B□-B5-U2 ZP3-Y06B□-B5-U2 ZP3-Y08B□-B5-U2</p> <p>M-5AU-2 [Gewicht: 0.7 g]*²</p>	<p>ZP3-Y04B□-B5-U4 ZP3-Y06B□-B5-U4 ZP3-Y08B□-B5-U4</p> <p>M-5AU-4-X83 [Gewicht: 0.7 g]*²</p>
	Steckverbindung	<p>ZP3-Y04B□-B5-02 ZP3-Y06B□-B5-02 ZP3-Y08B□-B5-02</p> <p>KJH02-M5 [Gewicht: 1.1 g]*²</p>

*1 Siehe "ZP3-Y▲▲B□-B5-B5" für Abmessungen.

*2 Fügen Sie bei der Berechnung des Gewichts das Gewicht der Schraub-/Steckverbindung bei "ZP3-Y▲▲B□-B5-B5" hinzu.

Sauger-Ø 10 bis 16

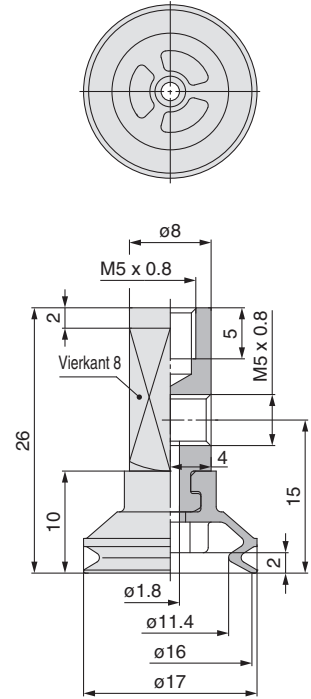
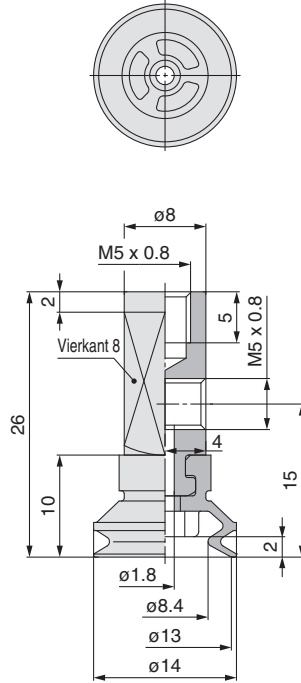
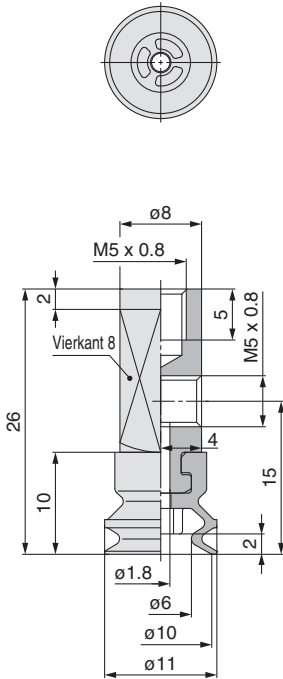
Abmessungen/Vakuumsauger mit Adapter: Vakuumeinlass **seitlich**

Saugerausführung **Faltenbalg**

ZP3-Y10B□-B5-B5
[Gewicht: 7.9 g]

ZP3-Y13B□-B5-B5
[Gewicht: 8.1 g]

ZP3-Y16B□-B5-B5
[Gewicht: 8.2 g]



Abmessungen Vakuumeinlass

	ZP3-Y10B□-B5-U2 ZP3-Y13B□-B5-U2 ZP3-Y16B□-B5-U2	ZP3-Y10B□-B5-U4 ZP3-Y13B□-B5-U4 ZP3-Y16B□-B5-U4	ZP3-Y10B□-B5-U6 ZP3-Y13B□-B5-U6 ZP3-Y16B□-B5-U6	
Schlauchtülle	<p>M-5AU-2 [Gewicht: 1.5 g]*2</p>	<p>M-5AU-4-X83 [Gewicht: 1.6 g]*2</p>	<p>M-5AU-6-X83 [Gewicht: 1.8 g]*2</p>	
	Steckverbindung	<p>KJH02-M5 [Gewicht: 1.9 g]*2</p>	<p>KJH04-M5 [Gewicht: 2.4 g]*2</p>	<p>KJH06-M5 [Gewicht: 3.3 g]*2</p>

*1 Siehe "ZP3-Y▲▲B□-B5-B5" für Abmessungen.

*2 Fügen Sie bei der Berechnung des Gewichts das Gewicht der Schraub-/Steckverbindung bei "ZP3-Y▲▲B□-B5-B5" hinzu.

Saugereinheit

vertikal

mit Adapter:
Vakuumeinlass

vertikal

mit Federelement:
Vakuumeinlass

seitlich

mit Adapter:
Vakuumeinlass

seitlich

mit Federelement:
Vakuumeinlass

Konstruktion

Adapter:
verwendbare Sauger

Federelement:
verwendbare Sauger

Bestell-Nr.
Adapter

Bestell-Nr.
Federelement

Bestellschlüssel

Vakuumsauger mit Federelement und seitlichem Vakuumeinlass

ZP3-Y 015 U N J 3-B3

Vakuum-Einlassrichtung

Symbol	Richtung
Y	seitlich

Sauger-Ø

Symbol	Sauger-Ø
015	1.5
02	2
035	3.5
04	4
06	6
08	8
10	10
13	13
16	16

Saugerausführung—Sauger-Ø

Saugerausführung	Sauger-Ø (Symbol)	015	02	035	04	06
U (Flach)		●	●	●	—	—
UM (Flach mit Nut)		—	—	—	●	●
B (Faltenbalg)		—	—	—	●	●

Saugerausführung	Sauger-Ø (Symbol)	08	10	13	16
U (Flach)		—	—	—	—
UM (Flach mit Nut)		●	●	●	●
B (Faltenbalg)		●	●	●	●

Vakuumeinlass (◇)

	Symbol	Anschluss	Ø1.5 bis Ø3.5	Ø4 bis Ø8	Ø10 bis Ø16
Innengewinde	B3	M3 x 0.5	●	—	—
	B5	M5 x 0.8	—	●	●
Schlauch-tülle	U2	Ø2-Schlauch *1	●	●	●
	U4	Ø4-Schlauch *2	●	—	●
	U6	Ø6-Schlauch *2	—	—	●
Steck-verbinding	02	Ø2-Schlauch	●	●	●
	04	Ø4-Schlauch	●	●	●
	06	Ø6-Schlauch	—	—	●

*1 Polyurethanschlauch

*2 Soft Polyamid-/Polyurethanschlauch

Hub (■)—Technische Daten Federelement

Hub	Ø1.5 bis Ø3.5		Ø4 bis Ø16		
	J	K	J	JB	K
3	●	●	●	—	●
6	●	●	●	—	●
10	—	—	●	—	●
15	—	—	—	●	●
20	—	—	—	●	●

Technische Daten Federelement (☆)

J	nicht verdrehgesichert
JB	nicht verdrehgesichert, mit Buchse
K	verdrehgesichert

Saugermaterial (□)

Symbol	Material
N	NBR
S	Silikonkautschuk
U	Urethankautschuk
F	FKM
GN	leitfähiges NBR
GS	leitfähiger Silikonkautschuk
HS	Halbleitender Silikonkautschuk *

*Nur für UM (flach mit Nut) Saugerausführung

Technische Daten

Sauger-Ø	Technische Daten Federelement	Hub [mm]	Anzugsdrehmoment [N·m]	Montage	Reaktionskraft der Feder	
					bei Hub 0 [N]	bei Vollhub [N]
1.5 bis 3.5	J	3, 6	1.5 bis 1.8 2.0 bis 2.5	M6 x 0.75 M8 x 0.75	0.2	0.4
	K					0.5
4 bis 16	J	3, 6, 10	2.0 bis 2.5	M8 x 0.75	0.2	0.5
	JB	15, 20				
	K	3, 6, 10, 15, 20				

Bestell-Nr. Ersatzteile

Sauger-Ø: 1.5 bis 3.5

Modell	Bestell-Nr. Vakuumsauger	Bestell-Nr. Federelement Anm. 3)
ZP3-Y(015/02/035)U□(J/K)3-◇	ZP3-(015/02/035)U□	ZP3B-Y1(J/K)3-B3
ZP3-Y(015/02/035)U□(J/K)6-◇		ZP3B-Y1(J/K)6-B3

Anm. 1) □ in der Tabelle gibt das Saugermaterial an.

Anm. 2) ◇ in der Tabelle gibt den Vakuumeinlass an.

Anm. 3) Schraub-/Steckverbindungen sind separat zu bestellen.

Suffix für den Bestell-Schlüssel (◇) U2: M-3AU-2, U4: M-3AU-4-X83
02: KJH02-M3, 04: KJH04-M3-X83

Sauger-Ø: 4 bis 8

Modell	Bestell-Nr. Vakuumsauger	Bestell-Nr. Federelement Anm. 3)
ZP3-Y(04/06/08)UM□(J/K)3-◇	ZP3-(04/06/08)UM□	ZP3B-Y2A(J/K)3-B5
ZP3-Y(04/06/08)B□(J/K)3-◇	ZP3-(04/06/08)B□	ZP3B-Y2A(J/K)3-B5
ZP3-Y(04/06/08)UM□(J/K)6-◇	ZP3-(04/06/08)UM□	ZP3B-Y2A(J/K)6-B5
ZP3-Y(04/06/08)B□(J/K)6-◇	ZP3-(04/06/08)B□	ZP3B-Y2A(J/K)6-B5
ZP3-Y(04/06/08)UM□(J/K)10-◇	ZP3-(04/06/08)UM□	ZP3B-Y2A(J/K)10-B5
ZP3-Y(04/06/08)B□(J/K)10-◇	ZP3-(04/06/08)B□	ZP3B-Y2A(J/K)10-B5
ZP3-Y(04/06/08)UM□(JB/K)15-◇	ZP3-(04/06/08)UM□	ZP3B-Y2A(JB/K)15-B5
ZP3-Y(04/06/08)B□(JB/K)15-◇	ZP3-(04/06/08)B□	ZP3B-Y2A(JB/K)15-B5
ZP3-Y(04/06/08)UM□(JB/K)20-◇	ZP3-(04/06/08)UM□	ZP3B-Y2A(JB/K)20-B5
ZP3-Y(04/06/08)B□(JB/K)20-◇	ZP3-(04/06/08)B□	ZP3B-Y2A(JB/K)20-B5

Anm. 1) □ in der Tabelle gibt das Saugermaterial an.

Anm. 2) ◇ in der Tabelle gibt den Vakuumeinlass an.

Anm. 3) Schraub-/Steckverbindungen sind separat zu bestellen.

Suffix für den Bestell-Schlüssel (◇) U2: M-5AU-2, U4: M-5AU-4-X83
02: KJH02-M5, 04: KJH04-M5

Sauger-Ø: 10 bis 16

Modell	Bestell-Nr. Vakuumsauger	Bestell-Nr. Federelement Anm. 3)
ZP3-Y(10/13/16)UM□(J/K)3-◇	ZP3-(10/13/16)UM□	ZP3B-Y2B(J/K)3-B5
ZP3-Y(10/13/16)B□(J/K)3-◇	ZP3-(10/13/16)B□	ZP3B-Y2B(J/K)3-B5
ZP3-Y(10/13/16)UM□(J/K)6-◇	ZP3-(10/13/16)UM□	ZP3B-Y2B(J/K)6-B5
ZP3-Y(10/13/16)B□(J/K)6-◇	ZP3-(10/13/16)B□	ZP3B-Y2B(J/K)6-B5
ZP3-Y(10/13/16)UM□(J/K)10-◇	ZP3-(10/13/16)UM□	ZP3B-Y2B(J/K)10-B5
ZP3-Y(10/13/16)B□(J/K)10-◇	ZP3-(10/13/16)B□	ZP3B-Y2B(J/K)10-B5
ZP3-Y(10/13/16)UM□(JB/K)15-◇	ZP3-(10/13/16)UM□	ZP3B-Y2B(JB/K)15-B5
ZP3-Y(10/13/16)B□(JB/K)15-◇	ZP3-(10/13/16)B□	ZP3B-Y2B(JB/K)15-B5
ZP3-Y(10/13/16)UM□(JB/K)20-◇	ZP3-(10/13/16)UM□	ZP3B-Y2B(JB/K)20-B5
ZP3-Y(10/13/16)B□(JB/K)20-◇	ZP3-(10/13/16)B□	ZP3B-Y2B(JB/K)20-B5

Anm. 1) □ in der Tabelle gibt das Saugermaterial an.

Anm. 2) ◇ in der Tabelle gibt den Vakuumeinlass an.

Anm. 3) Schraub-/Steckverbindungen sind separat zu bestellen.

Suffix für den Bestell-Schlüssel (◇) U2: M-5AU-2, U4: M-5AU-4-X83
U6: M-5AU-6-X83, 02: KJH02-M5
04: KJH04-M5, 06: KJH06-M5

Vakuumsauger mit Federelement: Vakuumeinlass **seitlich Serie ZP3**

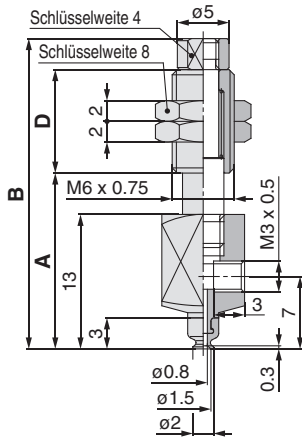
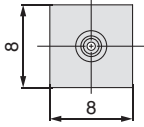
Sauge-Ø 1.5 bis 3.5

Saugerausführung flach

Hub 3, 6 mm

Abmessungen/Vakuumsauger mit Federelement: Vakuumeinlass **seitlich**

ZP3-Y015U□J■-B3

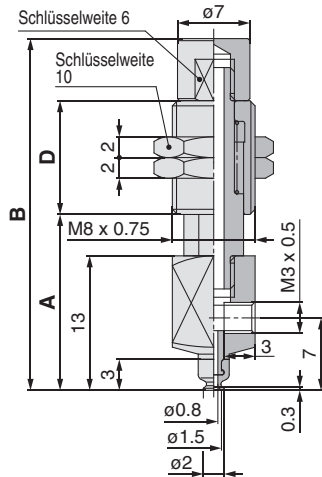
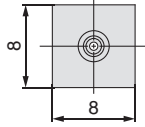


Abmessungen (pro Hub)

Modell	A	B	D	Gewicht [g]
ZP3-Y015U□J3-B3	17	30	10	7.7
ZP3-Y015U□J6-B3	20	37	14	8.6

Anm.) □ in der Tabelle gibt das Saugermaterial "N, S, U, F, GN, GS" an.

ZP3-Y015U□K■-B3

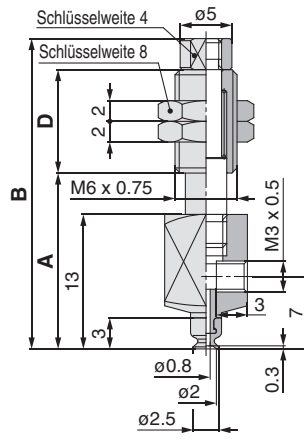
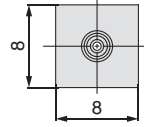


Abmessungen (pro Hub)

Modell	A	B	D	Gewicht [g]
ZP3-Y015U□K3-B3	17	34	11	11.0
ZP3-Y015U□K6-B3	20	40.5	14.5	12.2

Anm.) □ in der Tabelle gibt das Saugermaterial "N, S, U, F, GN, GS" an.

ZP3-Y02U□J■-B3

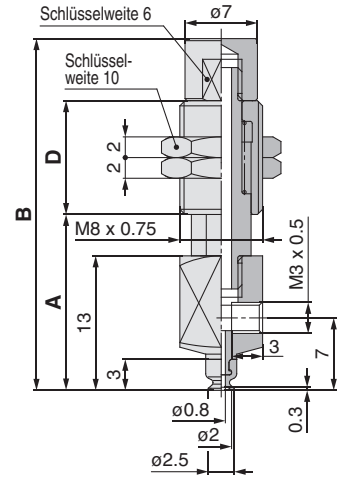
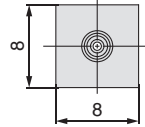


Abmessungen (pro Hub)

Modell	A	B	D	Gewicht [g]
ZP3-Y02U□J3-B3	17	30	10	7.7
ZP3-Y02U□J6-B3	20	37	14	8.6

Anm.) □ in der Tabelle gibt das Saugermaterial "N, S, U, F, GN, GS" an.

ZP3-Y02U□K■-B3

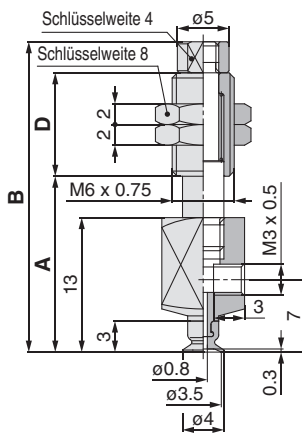
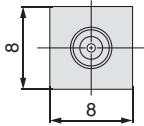


Abmessungen (pro Hub)

Modell	A	B	D	Gewicht [g]
ZP3-Y02U□K3-B3	17	34	11	11.0
ZP3-Y02U□K6-B3	20	40.5	14.5	12.2

Anm.) □ in der Tabelle gibt das Saugermaterial "N, S, U, F, GN, GS" an.

ZP3-Y035U□J■-B3

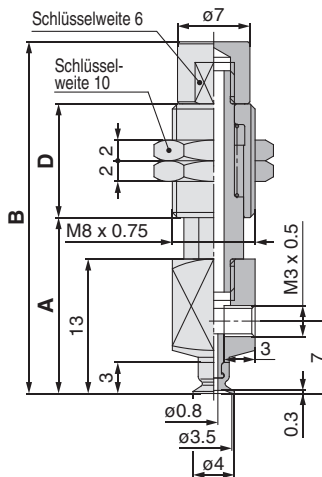
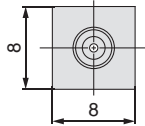


Abmessungen (pro Hub)

Modell	A	B	D	Gewicht [g]
ZP3-Y035U□J3-B3	17	30	10	7.7
ZP3-Y035U□J6-B3	20	37	14	8.6

Anm.) □ in der Tabelle gibt das Saugermaterial "N, S, U, F, GN, GS" an.

ZP3-Y035U□K■-B3



Abmessungen (pro Hub)

Modell	A	B	D	Gewicht [g]
ZP3-Y035U□K3-B3	17	34	11	11.0
ZP3-Y035U□K6-B3	20	40.5	14.5	12.2

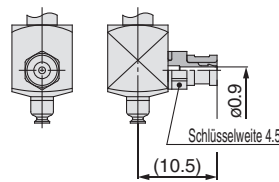
Anm.) □ in der Tabelle gibt das Saugermaterial "N, S, U, F, GN, GS" an.

Abmessungen Vakuumeinlass

Schlauchtülle

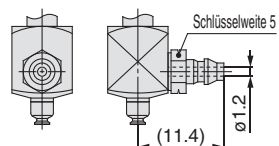
Steckverbindung

ZP3-Y015U□J■-U2
ZP3-Y02U□J■-U2
ZP3-Y035U□J■-U2



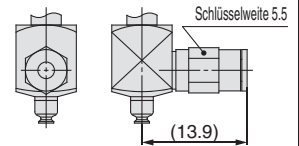
M-3AU-2 [Gewicht 0.7 g]*2

ZP3-Y015U□J■-U4
ZP3-Y02U□J■-U4
ZP3-Y035U□J■-U4



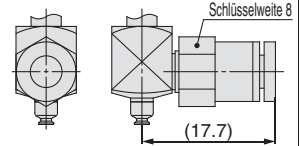
M-3AU-4-X83 [Gewicht 0.7 g]*2

ZP3-Y015U□K■-02
ZP3-Y02U□K■-02
ZP3-Y035U□K■-02



KJH02-M3 [Gewicht 1.1 g]*2

ZP3-Y015U□K■-04
ZP3-Y02U□K■-04
ZP3-Y035U□K■-04



KJH04-M3-X83 [Gewicht 1.9 g]*2

*1 Siehe *ZP3-Y▲▲▲U□☆■-B3* für Abmessungen.

*2 Fügen Sie bei der Berechnung des Gewichts das Gewicht der Schraub-/Steckverbindung bei "ZP3-Y▲▲▲U□☆■-B3" hinzu.

Saugereinheit

vertikal

mit Adapter:
Vakuumeinlass

vertikal

mit Federelement:
Vakuumeinlass

seitlich

mit Adapter:
Vakuumeinlass

seitlich

mit Federelement:
Vakuumeinlass

Konstruktion

Adapter:
verwendbare Sauger

Federelement:
verwendbare Sauger

Bestell-Nr.
Adapter

Bestell-Nr.
Federelement

Sauge-Ø **4 bis 8**
 Saugerausführung **flach mit Nut**
 Hub **3, 6, 10 mm**

Abmessungen/Vakuumsauger mit Federelement: Vakuumeinlass **seitlich**

ZP3-Y04UM□J■■■-B5

ZP3-Y04UM□K■■■-B5

ZP3-Y06UM□J■■■-B5

ZP3-Y06UM□K■■■-B5

Abmessungen (pro Hub)

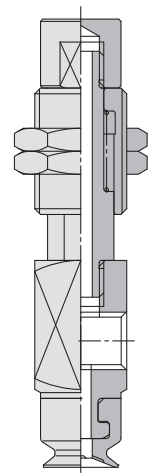
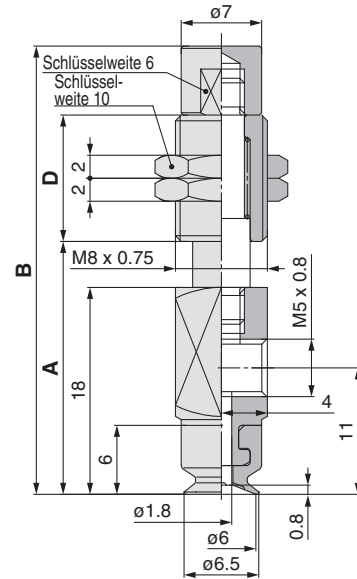
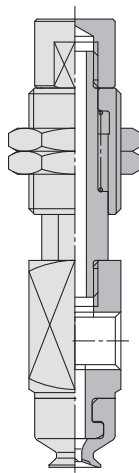
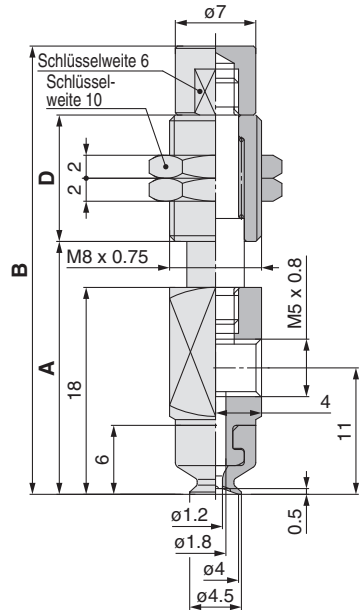
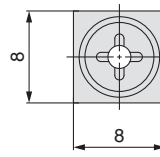
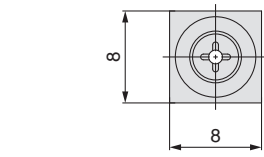
Modell	A	B	D	Gewicht [g]	
				nicht verriegelt [J]	verriegelt [K]
ZP3-Y04UM□☆3-B5	22.5	40	11	12.8	12.2
ZP3-Y04UM□☆6-B5	25	46	14.5	14.2	13.4
ZP3-Y04UM□☆10-B5	29	56	20.5	16.6	15.4

Anm. 1) □ in der Tabelle gibt das Saugermaterial *N, S, U, F, GN, GS* an.
 Anm. 2) Das Symbol "☆" gibt die Federelement-Ausführung "J" oder "K" an.

Abmessungen (pro Hub)

Modell	A	B	D	Gewicht [g]	
				nicht verriegelt [J]	verriegelt [K]
ZP3-Y06UM□☆3-B5	22.5	40	11	12.8	12.2
ZP3-Y06UM□☆6-B5	25	46	14.5	14.2	13.4
ZP3-Y06UM□☆10-B5	29	56	20.5	16.6	15.4

Anm. 1) □ in der Tabelle gibt das Saugermaterial *N, S, U, F, GN, GS* an.
 Anm. 2) Das Symbol "☆" gibt die Federelement-Ausführung "J" oder "K" an.



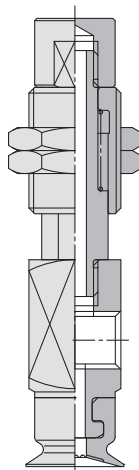
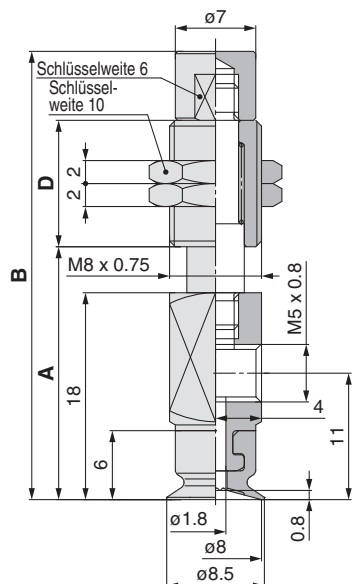
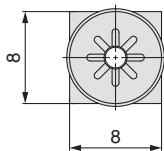
ZP3-Y08UM□J■■■-B5

ZP3-Y08UM□K■■■-B5

Abmessungen (pro Hub)

Modell	A	B	D	Gewicht [g]	
				nicht verriegelt [J]	verriegelt [K]
ZP3-Y08UM□☆3-B5	22.5	40	11	12.8	12.2
ZP3-Y08UM□☆6-B5	25	46	14.5	14.2	13.4
ZP3-Y08UM□☆10-B5	29	56	20.5	16.6	15.4

Anm. 1) □ in der Tabelle gibt das Saugermaterial *N, S, U, F, GN, GS* an.
 Anm. 2) Das Symbol "☆" gibt die Federelement-Ausführung "J" oder "K" an.



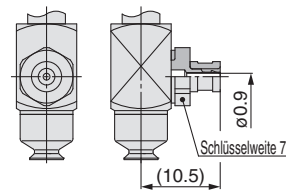
Abmessungen Vakuumeinlass

Schlauchtülle

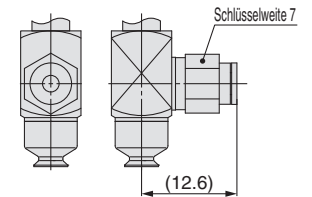
Steckverbindung

ZP3-Y04UM□☆■■■-U2
 ZP3-Y06UM□☆■■■-U2
 ZP3-Y08UM□☆■■■-U2

ZP3-Y04UM□☆■■■-02
 ZP3-Y06UM□☆■■■-02
 ZP3-Y08UM□☆■■■-02



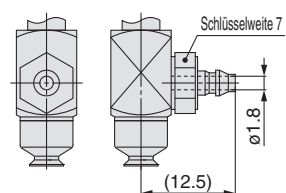
M-5AU-2 [Gewicht 1.5 g]^{*2}



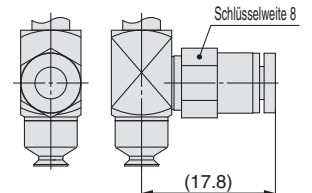
KJH02-M5 [Gewicht 1.9 g]^{*2}

ZP3-Y04UM□☆■■■-U4
 ZP3-Y06UM□☆■■■-U4
 ZP3-Y08UM□☆■■■-U4

ZP3-Y04UM□☆■■■-04
 ZP3-Y06UM□☆■■■-04
 ZP3-Y08UM□☆■■■-04



M-5AU-4-X83 [Gewicht 1.6 g]^{*2}



KJH04-M5 [Gewicht 2.4 g]^{*2}

*1 Siehe *ZP3-Y▲▲UM□☆■■■-B5* für Abmessungen.

*2 Fügen Sie bei der Berechnung des Gewichts das Gewicht der Schraub-/Steckverbindung bei *ZP3-Y▲▲UM□☆■■■-B5* hinzu.

Vakuumsauger mit Federelement: Vakuumeinlass **seitlich** Serie **ZP3**

Sauge-Ø 4 bis 8

Saugerausführung flach mit Nut

Hub 15, 20 mm

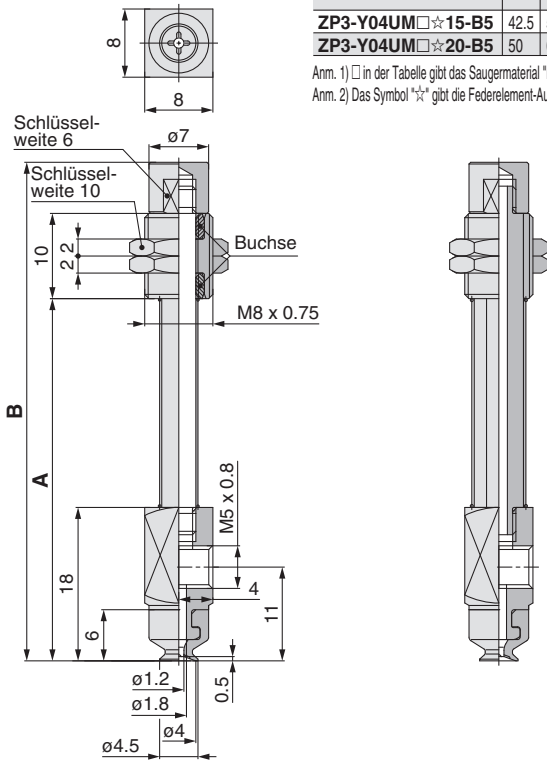
Abmessungen/Vakuumsauger mit Federelement: Vakuumeinlass **seitlich**

ZP3-Y04UM□JB■-B5 ZP3-Y04UM□K■-B5

Abmessungen (pro Hub)

Modell	A	B	Gewicht [g]	
			nicht verriegelt [J]	verriegelt [K]
ZP3-Y04UM□☆15-B5	42.5	59	14.3	15.5
ZP3-Y04UM□☆20-B5	50	66.5	15.1	16.6

Anm. 1) □ in der Tabelle gibt das Saugermaterial "N, S, U, F, GN, GS" an.
Anm. 2) Das Symbol "☆" gibt die Federelement-Ausführung "JB" oder "K" an.

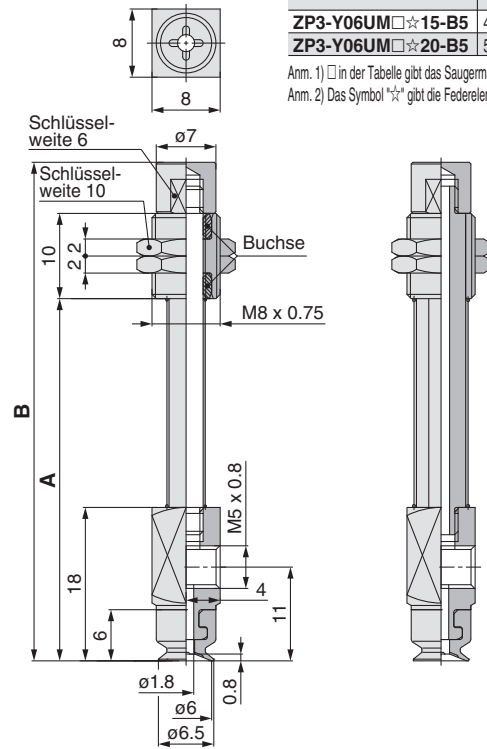


ZP3-Y06UM□JB■-B5 ZP3-Y06UM□K■-B5

Abmessungen (pro Hub)

Modell	A	B	Gewicht [g]	
			nicht verriegelt [J]	verriegelt [K]
ZP3-Y06UM□☆15-B5	42.5	59	14.3	15.5
ZP3-Y06UM□☆20-B5	50	66.5	15.1	16.6

Anm. 1) □ in der Tabelle gibt das Saugermaterial "N, S, U, F, GN, GS" an.
Anm. 2) Das Symbol "☆" gibt die Federelement-Ausführung "JB" oder "K" an.

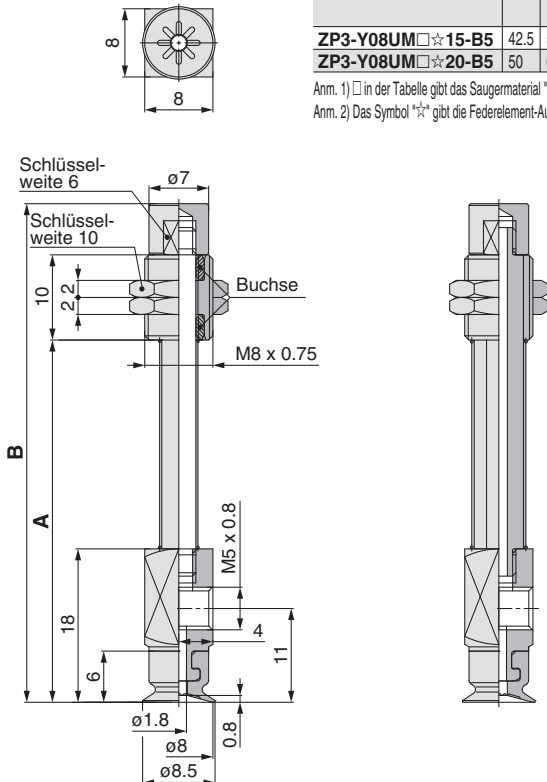


ZP3-Y08UM□JB■-B5 ZP3-Y08UM□K■-B5

Abmessungen (pro Hub)

Modell	A	B	Gewicht [g]	
			nicht verriegelt [J]	verriegelt [K]
ZP3-Y08UM□☆15-B5	42.5	59	14.3	15.5
ZP3-Y08UM□☆20-B5	50	66.5	15.1	16.6

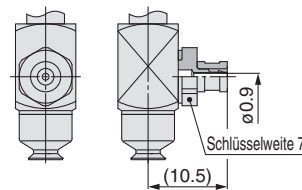
Anm. 1) □ in der Tabelle gibt das Saugermaterial "N, S, U, F, GN, GS" an.
Anm. 2) Das Symbol "☆" gibt die Federelement-Ausführung "JB" oder "K" an.



Abmessungen Vakuumeinlass

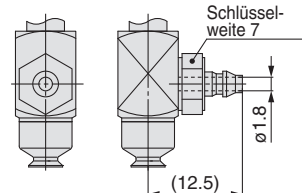
Schlauchtülle

ZP3-Y04UM□☆■-U2
ZP3-Y06UM□☆■-U2
ZP3-Y08UM□☆■-U2



M-5AU-2 [Gewicht 1.5 g]*2

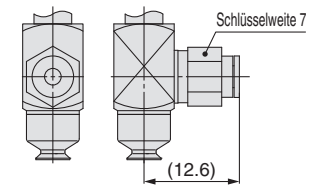
ZP3-Y04UM□☆■-U4
ZP3-Y06UM□☆■-U4
ZP3-Y08UM□☆■-U4



M-5AU-4-X83 [Gewicht 1.6 g]*2

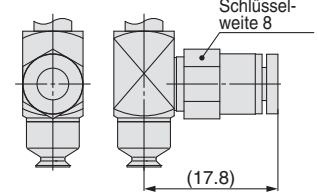
Steckverbindung

ZP3-Y04UM□☆■-02
ZP3-Y06UM□☆■-02
ZP3-Y08UM□☆■-02



KJH02-M5 [Gewicht 1.9 g]*2

ZP3-Y04UM□☆■-04
ZP3-Y06UM□☆■-04
ZP3-Y08UM□☆■-04



KJH04-M5 [Gewicht 2.4 g]*2

*1 Siehe "ZP3-Y▲▲UM□☆■-B5" für Abmessungen.

*2 Fügen Sie bei der Berechnung des Gewichts das Gewicht der Schraub-/Steckverbindung bei "ZP3-Y▲▲UM□☆■-B5" hinzu.

Saugereinheit

vertikal

mit Adapter:
Vakuumeinlass

vertikal

mit Federelement:
Vakuumeinlass

seitlich

mit Adapter:
Vakuumeinlass

seitlich

mit Federelement:
Vakuumeinlass

Konstruktion

Adapter:
verwendbare Sauger

Federelement:
verwendbare Sauger

Bestell-Nr.
Adapter

Bestell-Nr.
Federelement

Abmessungen/Vakuumsauger mit Federelement: Vakuumeinlass **seitlich**

ZP3-Y10UM□J■-B5

ZP3-Y10UM□K■-B5

ZP3-Y13UM□J■-B5

ZP3-Y13UM□K■-B5

Abmessungen (pro Hub)

Modell	A	B	D	Gewicht [g]	
				nicht verdrängbar [J]	verdrängbar [K]
ZP3-Y10UM□☆3-B5	23.5	41	11	13.6	13.0
ZP3-Y10UM□☆6-B5	26	47	14.5	14.9	14.2
ZP3-Y10UM□☆10-B5	30	57	20.5	17.3	16.1

Anm. 1) □ in der Tabelle gibt das Saugermaterial "N, S, U, F, GN, GS" an.

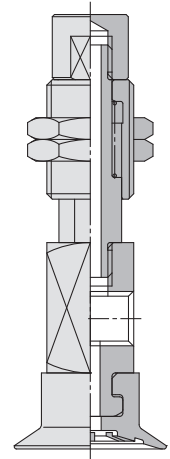
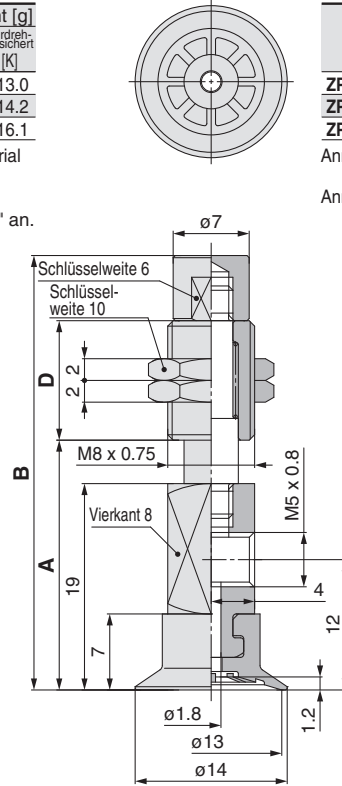
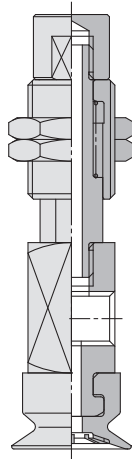
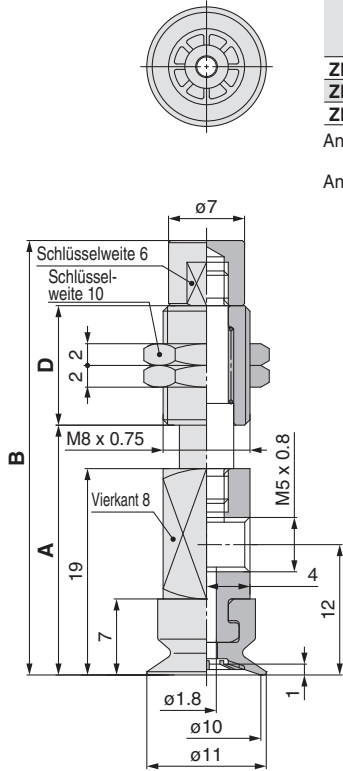
Anm. 2) Das Symbol "☆" gibt die Federelement-Ausführung "J" oder "K" an.

Abmessungen (pro Hub)

Modell	A	B	D	Gewicht [g]	
				nicht verdrängbar [J]	verdrängbar [K]
ZP3-Y13UM□☆3-B5	23.5	41	11	13.7	13.1
ZP3-Y13UM□☆6-B5	26	47	14.5	15.0	14.3
ZP3-Y13UM□☆10-B5	30	57	20.5	17.4	16.2

Anm. 1) □ in der Tabelle gibt das Saugermaterial "N, S, U, F, GN, GS" an.

Anm. 2) Das Symbol "☆" gibt die Federelement-Ausführung "J" oder "K" an.



ZP3-Y16UM□J■-B5

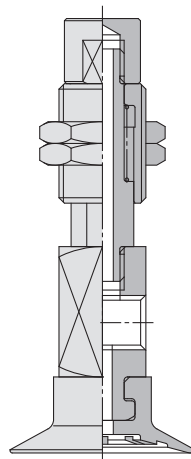
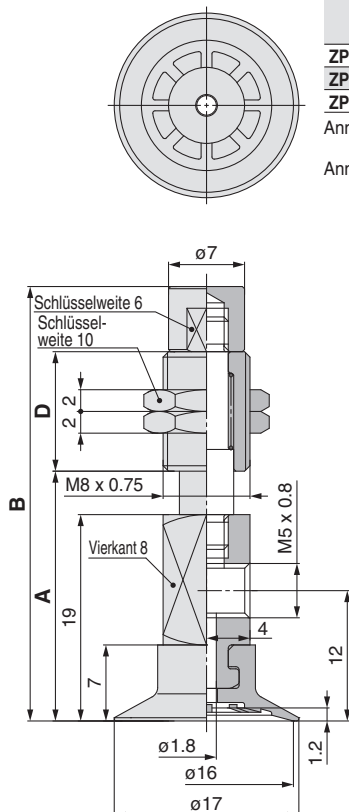
ZP3-Y16UM□K■-B5

Abmessungen (pro Hub)

Modell	A	B	D	Gewicht [g]	
				nicht verdrängbar [J]	verdrängbar [K]
ZP3-Y16UM□☆3-B5	23.5	41	11	13.8	13.2
ZP3-Y16UM□☆6-B5	26	47	14.5	15.1	14.4
ZP3-Y16UM□☆10-B5	30	57	20.5	17.5	16.3

Anm. 1) □ in der Tabelle gibt das Saugermaterial "N, S, U, F, GN, GS" an.

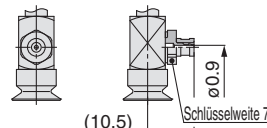
Anm. 2) Das Symbol "☆" gibt die Federelement-Ausführung "J" oder "K" an.



Abmessungen Vakuumeinlass

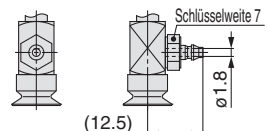
Schlauchtülle

ZP3-Y10UM□☆■-U2
ZP3-Y13UM□☆■-U2
ZP3-Y16UM□☆■-U2



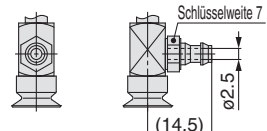
M-5AU-2 [Gewicht 1.5 g]*2

ZP3-Y10UM□☆■-U4
ZP3-Y13UM□☆■-U4
ZP3-Y16UM□☆■-U4



M-5AU-4-X83 [Gewicht 1.6 g]*2

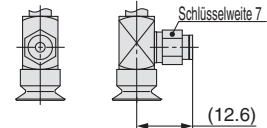
ZP3-Y10UM□☆■-U6
ZP3-Y13UM□☆■-U6
ZP3-Y16UM□☆■-U6



M-5AU-6-X83 [Gewicht 1.8 g]*2

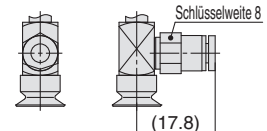
Steckverbindung

ZP3-Y10UM□☆■-02
ZP3-Y13UM□☆■-02
ZP3-Y16UM□☆■-02



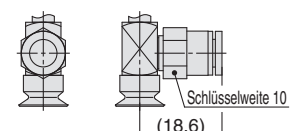
KJH02-M5 [Gewicht 1.9 g]*2

ZP3-Y10UM□☆■-04
ZP3-Y13UM□☆■-04
ZP3-Y16UM□☆■-04



KJH04-M5 [Gewicht 2.4 g]*2

ZP3-Y10UM□☆■-06
ZP3-Y13UM□☆■-06
ZP3-Y16UM□☆■-06



KJH06-M5 [Gewicht 3.3 g]*2

*1 Siehe "ZP3-Y▲▲UM□☆■-B5" für Abmessungen.

*2 Fügen Sie bei der Berechnung des Gewichts das Gewicht der Schraub-/Steckverbindung bei "ZP3-Y▲▲UM□☆■-B5" hinzu.

Vakuumsauger mit Federelement: Vakuumeinlass **seitlich** Serie **ZP3**

Sauge-Ø 10 bis 16

Saugerausführung flach mit Nut

Hub 15, 20 mm

Abmessungen/Vakuumsauger mit Federelement: Vakuumeinlass **seitlich**

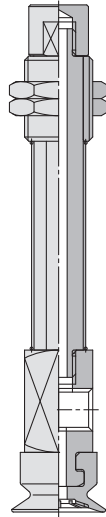
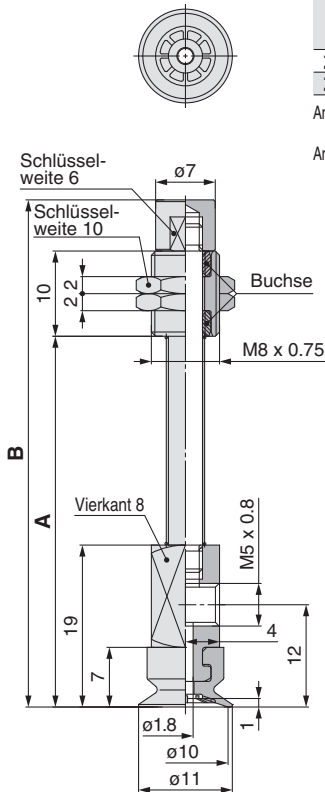
ZP3-Y10UM□JB■-B5 ZP3-Y10UM□K■-B5

Abmessungen (pro Hub)

Modell	A	B	Gewicht [g]	
			nicht verriegelt [J]	verriegelt gesichert [K]
ZP3-Y10UM□☆15-B5	43.5	60	15.0	16.2
ZP3-Y10UM□☆20-B5	51	67.5	15.8	17.3

Anm. 1) □ in der Tabelle gibt das Saugermaterial "N, S, U, F, GN, GS" an.

Anm. 2) Das Symbol "☆" gibt die Federelement-Ausführung "JB" oder "K" an.



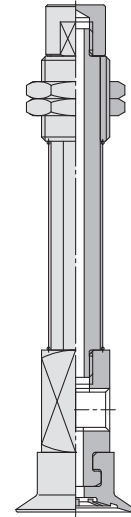
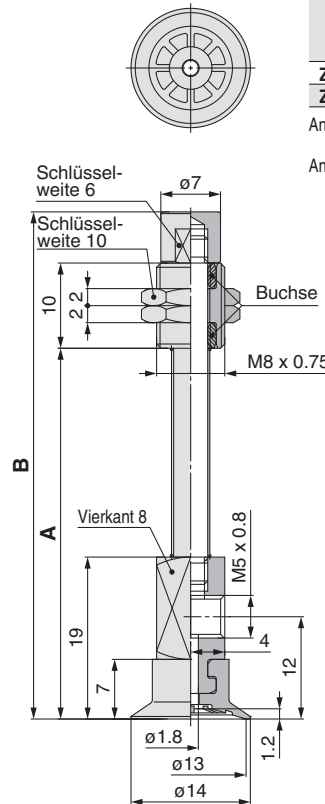
ZP3-Y13UM□JB■-B5 ZP3-Y13UM□K■-B5

Abmessungen (pro Hub)

Modell	A	B	Gewicht [g]	
			nicht verriegelt [J]	verriegelt gesichert [K]
ZP3-Y13UM□☆15-B5	43.5	60	15.1	16.3
ZP3-Y13UM□☆20-B5	51	67.5	15.9	17.4

Anm. 1) □ in der Tabelle gibt das Saugermaterial "N, S, U, F, GN, GS" an.

Anm. 2) Das Symbol "☆" gibt die Federelement-Ausführung "JB" oder "K" an.



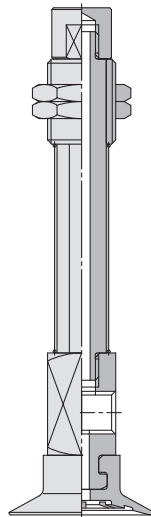
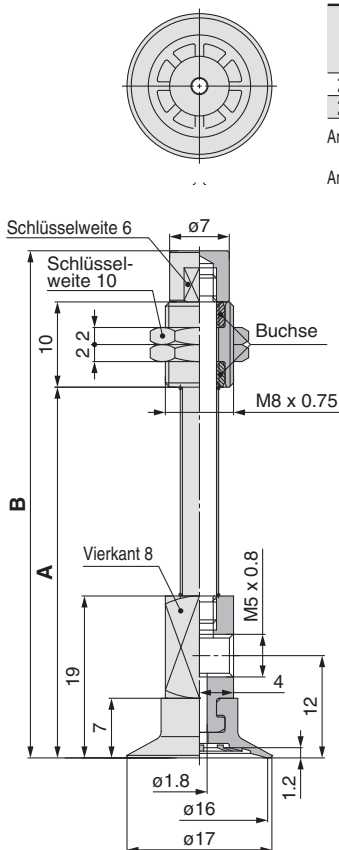
ZP3-Y16UM□JB■-B5 ZP3-Y16UM□K■-B5

Abmessungen (pro Hub)

Modell	A	B	Gewicht [g]	
			nicht verriegelt [J]	verriegelt gesichert [K]
ZP3-Y16UM□☆15-B5	43.5	60	15.2	16.4
ZP3-Y16UM□☆20-B5	51	67.5	16.0	17.5

Anm. 1) □ in der Tabelle gibt das Saugermaterial "N, S, U, F, GN, GS" an.

Anm. 2) Das Symbol "☆" gibt die Federelement-Ausführung "JB" oder "K" an.

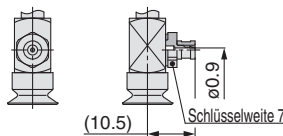


Abmessungen Vakuumeinlass

Schlauchtülle

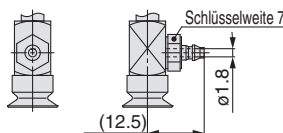
OSteckverbindung

ZP3-Y10UM□☆■-U2
ZP3-Y13UM□☆■-U2
ZP3-Y16UM□☆■-U2



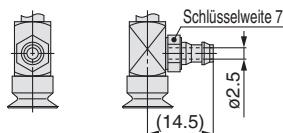
M-5AU-2 [Gewicht 1.5 g]*2

ZP3-Y10UM□☆■-U4
ZP3-Y13UM□☆■-U4
ZP3-Y16UM□☆■-U4



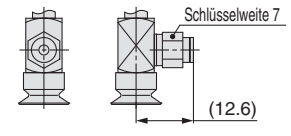
M-5AU-4-X83 [Gewicht 1.6 g]*2

ZP3-Y10UM□☆■-U6
ZP3-Y13UM□☆■-U6
ZP3-Y16UM□☆■-U6



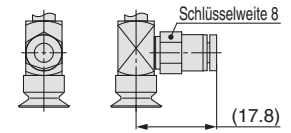
M-5AU-6-X83 [Gewicht 1.8 g]*2

ZP3-Y10UM□☆■-O2
ZP3-Y13UM□☆■-O2
ZP3-Y16UM□☆■-O2



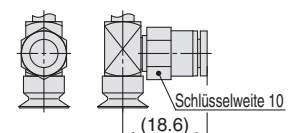
KJH02-M5 [Gewicht 1.9 g]*2

ZP3-Y10UM□☆■-O4
ZP3-Y13UM□☆■-O4
ZP3-Y16UM□☆■-O4



KJH04-M5 [Gewicht 2.4 g]*2

ZP3-Y10UM□☆■-O6
ZP3-Y13UM□☆■-O6
ZP3-Y16UM□☆■-O6



KJH06-M5 [Gewicht 3.3 g]*2

*1 Siehe "ZP3-Y▲▲UM□☆■-B5" für Abmessungen.

*2 Fügen Sie bei der Berechnung des Gewichts das Gewicht der Schraub-/Steckverbindung bei "ZP3-Y▲▲UM□☆■-B5" hinzu.

Saugereinheit

vertikal

mit Adapter:
Vakuumeinlass

vertikal

mit Federelement:
Vakuumeinlass

seitlich

mit Adapter:
Vakuumeinlass

seitlich

mit Federelement:
Vakuumeinlass

Konstruktion

Adapter:
verwendbare Sauger

Federelement:
verwendbare Sauger

Bestell-Nr.
Adapter

Bestell-Nr.
Federelement

Serie ZP3

Sauge-Ø 4 bis 8

Saugerausführung Faltenbalg

Hub 3, 6, 10 mm

Abmessungen/Vakuumsauger mit Federelement: Vakuumeinlass **seitlich**

ZP3-Y04B□J■-B5

ZP3-Y04B□K■-B5

ZP3-Y06B□J■-B5

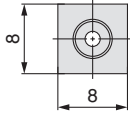
ZP3-Y06B□K■-B5

Abmessungen (pro Hub)

Modell	A	B	D	Gewicht [g]	
				nicht verriegelt [J]	verriegelt gesichert [K]
ZP3-Y04B□☆3-B5	24.5	42	11	12.8	12.2
ZP3-Y04B□☆6-B5	27	48	14.5	14.2	13.4
ZP3-Y04B□☆10-B5	31	58	20.5	16.6	15.4

Anm. 1) □ in der Tabelle gibt das Saugermaterial "N, S, U, F, GN, GS" an.

Anm. 2) Das Symbol "☆" gibt die Federelement-Ausführung "J" oder "K" an.

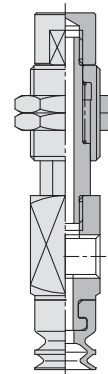
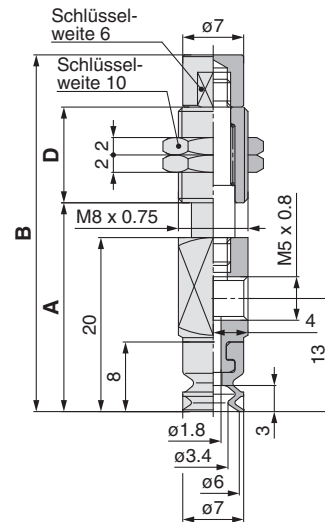
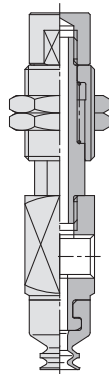
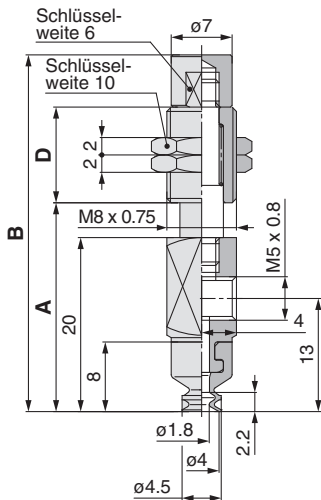
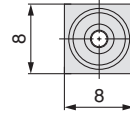


Abmessungen (pro Hub)

Modell	A	B	D	Gewicht [g]	
				nicht verriegelt [J]	verriegelt gesichert [K]
ZP3-Y06B□☆3-B5	24.5	42	11	12.8	12.2
ZP3-Y06B□☆6-B5	27	48	14.5	14.2	13.4
ZP3-Y06B□☆10-B5	31	58	20.5	16.6	15.4

Anm. 1) □ in der Tabelle gibt das Saugermaterial "N, S, U, F, GN, GS" an.

Anm. 2) Das Symbol "☆" gibt die Federelement-Ausführung "J" oder "K" an.



ZP3-Y08B□J■-B5

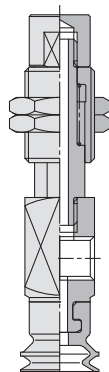
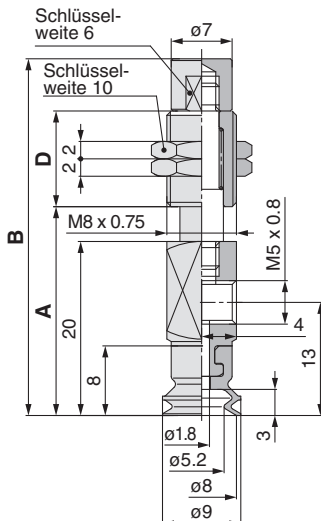
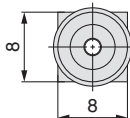
ZP3-Y08B□K■-B5

Abmessungen (pro Hub)

Modell	A	B	D	Gewicht [g]	
				nicht verriegelt [J]	verriegelt gesichert [K]
ZP3-Y08B□☆3-B5	24.5	42	11	12.9	12.3
ZP3-Y08B□☆6-B5	27	48	14.5	14.3	13.5
ZP3-Y08B□☆10-B5	31	58	20.5	16.7	15.5

Anm. 1) □ in der Tabelle gibt das Saugermaterial "N, S, U, F, GN, GS" an.

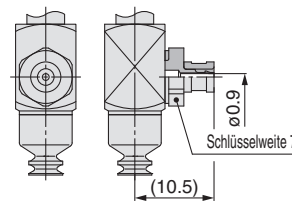
Anm. 2) Das Symbol "☆" gibt die Federelement-Ausführung "J" oder "K" an.



Abmessungen Vakuumeinlass

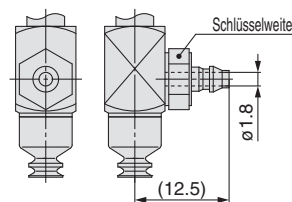
Schlauchtülle

ZP3-Y04B□☆■-U2
ZP3-Y06B□☆■-U2
ZP3-Y08B□☆■-U2



M-5AU-2 [Gewicht 1.5 g]*2

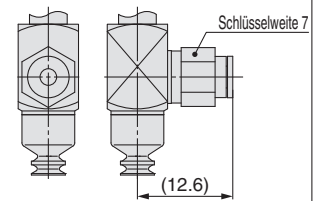
ZP3-Y04B□☆■-U4
ZP3-Y06B□☆■-U4
ZP3-Y08B□☆■-U4



M-5AU-4-X83 [Gewicht 1.6 g]*2

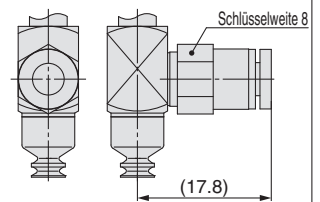
Steckverbindung

ZP3-Y04B□☆■-02
ZP3-Y06B□☆■-02
ZP3-Y08B□☆■-02



KJH02-M5 [Gewicht 1.9 g]*2

ZP3-Y04B□☆■-04
ZP3-Y06B□☆■-04
ZP3-Y08B□☆■-04



KJH04-M5 [Gewicht 2.4 g]*2

*1 Siehe "ZP3-Y▲▲B□☆■-B5" für Abmessungen.

*2 Fügen Sie bei der Berechnung des Gewichts das Gewicht der Schraub-/Steckverbindung bei "ZP3-Y▲▲B□☆■-B5" hinzu.

Vakuumsauger mit Federelement: Vakuumeinlass **seitlich** Serie **ZP3**

Sauge-Ø 4 bis 8

Saugerausführung **Faltenbalg**

Hub 15, 20 mm

Abmessungen/Vakuumsauger mit Federelement: Vakuumeinlass **seitlich**

ZP3-Y04B□JB■-B5

ZP3-Y04B□K■-B5

ZP3-Y06B□JB■-B5

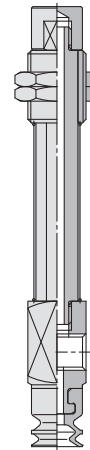
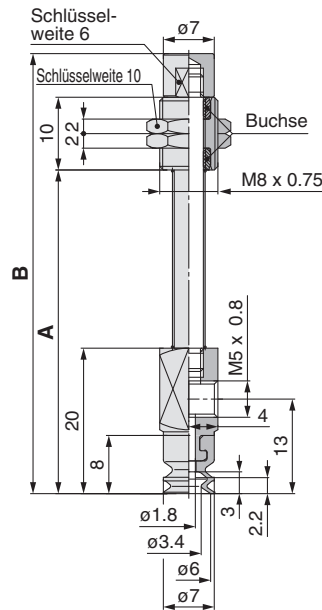
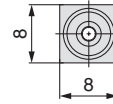
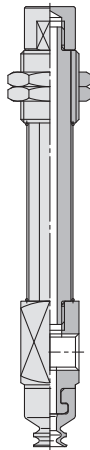
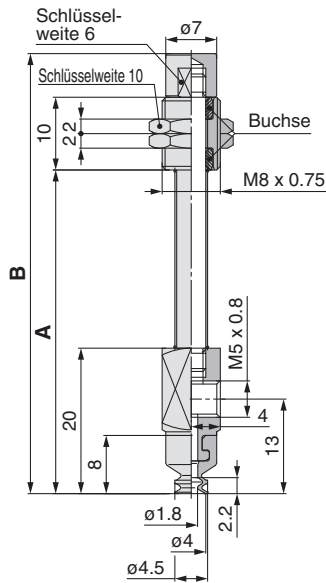
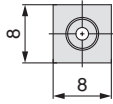
ZP3-Y06B□K■-B5

Abmessungen (pro Hub)

Modell	A	B	Gewicht [g]	
			nicht verriegelt [J]	verriegelt gesichert [K]
ZP3-Y04B□☆15-B5	44.5	61	14.3	15.5
ZP3-Y04B□☆20-B5	52	68.5	15.1	16.6

Anm. 1) □ in der Tabelle gibt das Saugermaterial "N, S, U, F, GN, GS" an.

Anm. 2) Das Symbol "☆" gibt die Federelement-Ausführung "JB" oder "K" an.



Abmessungen (pro Hub)

Modell	A	B	Gewicht [g]	
			nicht verriegelt [J]	verriegelt gesichert [K]
ZP3-Y06B□☆15-B5	44.5	61	14.3	15.5
ZP3-Y06B□☆20-B5	52	68.5	15.1	16.6

Anm. 1) □ in der Tabelle gibt das Saugermaterial "N, S, U, F, GN, GS" an.

Anm. 2) Das Symbol "☆" gibt die Federelement-Ausführung "JB" oder "K" an.

ZP3-Y08B□JB■-B5

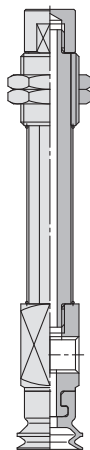
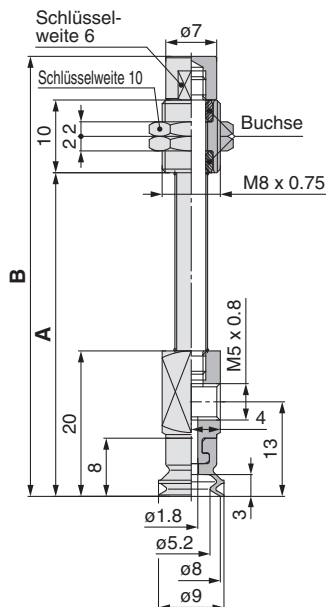
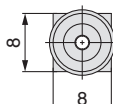
ZP3-Y08B□K■-B5

Abmessungen (pro Hub)

Modell	A	B	Gewicht [g]	
			nicht verriegelt [J]	verriegelt gesichert [K]
ZP3-Y08B□☆15-B5	44.5	61	14.4	15.6
ZP3-Y08B□☆20-B5	52	68.5	15.2	16.7

Anm. 1) □ in der Tabelle gibt das Saugermaterial "N, S, U, F, GN, GS" an.

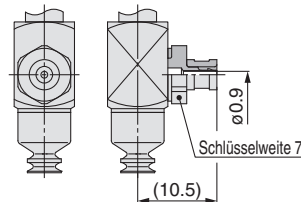
Anm. 2) Das Symbol "☆" gibt die Federelement-Ausführung "JB" oder "K" an.



Abmessungen Vakuumeinlass

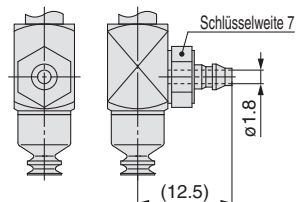
Schlauchtülle

ZP3-Y04B□☆■-U2
ZP3-Y06B□☆■-U2
ZP3-Y08B□☆■-U2



M-5AU-2 [Gewicht 1.5 g]*2

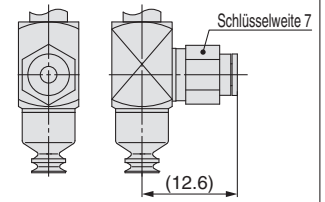
ZP3-Y04B□☆■-U4
ZP3-Y06B□☆■-U4
ZP3-Y08B□☆■-U4



M-5AU-4-X83 [Gewicht 1.6 g]*2

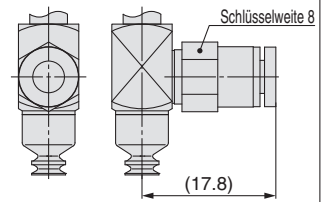
Steckverbindung

ZP3-Y04B□☆■-02
ZP3-Y06B□☆■-02
ZP3-Y08B□☆■-02



KJH02-M5 [Gewicht 1.9 g]*2

ZP3-Y04B□☆■-04
ZP3-Y06B□☆■-04
ZP3-Y08B□☆■-04



KJH04-M5 [Gewicht 2.4 g]*2

*1 Siehe "ZP3-Y▲▲B□☆■-B5" für Abmessungen.

*2 Fügen Sie bei der Berechnung des Gewichts das Gewicht der Schraub-/Steckverbindung bei "ZP3-Y▲▲B□☆■-B5" hinzu.

Saugereinheit

vertikal

mit Adapter:
Vakuumeinlass

vertikal

mit Federelement:
Vakuumeinlass

seitlich

mit Adapter:
Vakuumeinlass

seitlich

mit Federelement:
Vakuumeinlass

Konstruktion

Adapter:
verwendbare Sauger

Federelement:
verwendbare Sauger

Bestell-Nr.
Adapter

Bestell-Nr.
Federelement

Abmessungen/Vakuumsauger mit Federelement: Vakuumeinlass **seitlich**

ZP3-Y10B□J■-B5

ZP3-Y10B□K■-B5

ZP3-Y13B□J■-B5

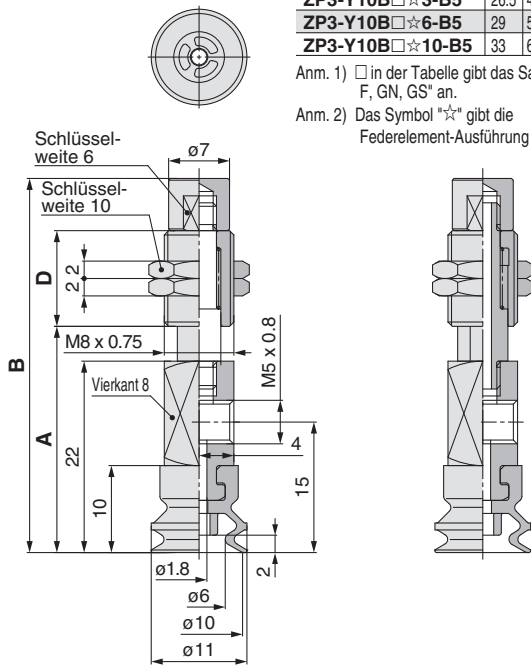
ZP3-Y13B□K■-B5

Abmessungen (pro Hub)

Modell	A	B	D	Gewicht (g)	
				nicht verriegelt [J]	verriegelt [K]
ZP3-Y10B□☆3-B5	26.5	44	11	13.8	13.2
ZP3-Y10B□☆6-B5	29	50	14.5	15.1	14.2
ZP3-Y10B□☆10-B5	33	60	20.5	17.5	16.3

Anm. 1) □ in der Tabelle gibt das Saugermaterial "N, S, U, F, GN, GS" an.

Anm. 2) Das Symbol "☆" gibt die Federelement-Ausführung "J" oder "K" an.

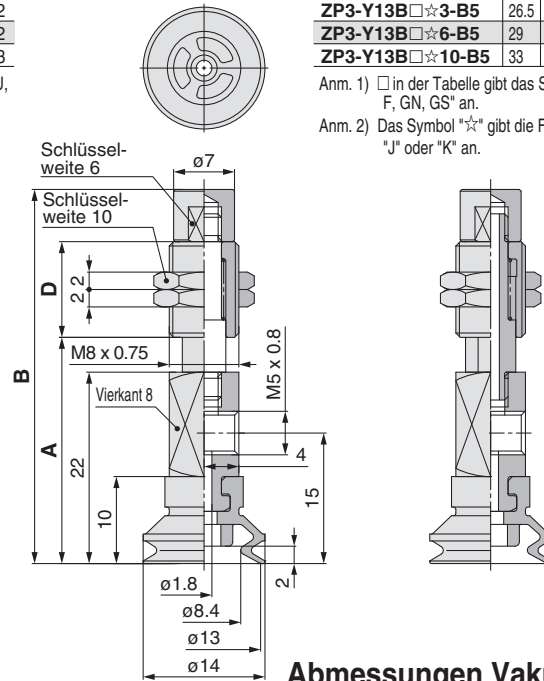


Abmessungen (pro Hub)

Modell	A	B	D	Gewicht (g)	
				nicht verriegelt [J]	verriegelt [K]
ZP3-Y13B□☆3-B5	26.5	44	11	14.0	13.4
ZP3-Y13B□☆6-B5	29	50	14.5	15.3	14.4
ZP3-Y13B□☆10-B5	33	60	20.5	17.7	16.5

Anm. 1) □ in der Tabelle gibt das Saugermaterial "N, S, U, F, GN, GS" an.

Anm. 2) Das Symbol "☆" gibt die Federelement-Ausführung "J" oder "K" an.



Abmessungen Vakuumeinlass

ZP3-Y16B□J■-B5

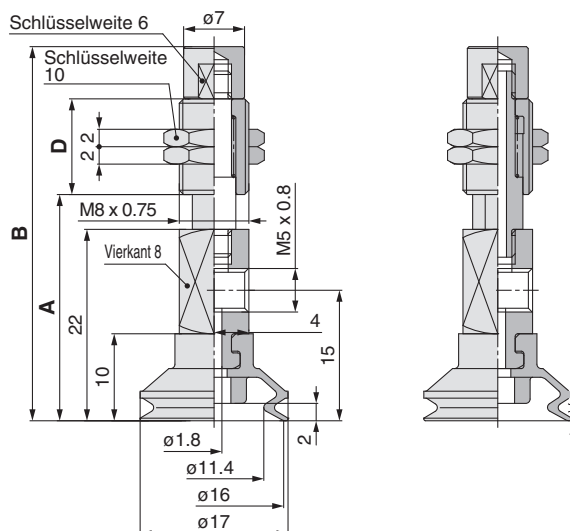
ZP3-Y16B□K■-B5

Abmessungen (pro Hub)

Modell	A	B	D	Gewicht (g)	
				nicht verriegelt [J]	verriegelt [K]
ZP3-Y16B□☆3-B5	26.5	44	11	14.1	13.5
ZP3-Y16B□☆6-B5	29	50	14.5	15.4	14.5
ZP3-Y16B□☆10-B5	33	60	20.5	17.8	16.6

Anm. 1) □ in der Tabelle gibt das Saugermaterial "N, S, U, F, GN, GS" an.

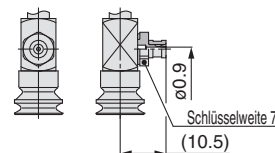
Anm. 2) Das Symbol "☆" gibt die Federelement-Ausführung "J" oder "K" an.



Schlauchtülle

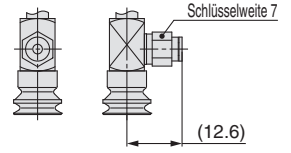
Steckverbindung

ZP3-Y10B□☆■-U2
ZP3-Y13B□☆■-U2
ZP3-Y16B□☆■-U2



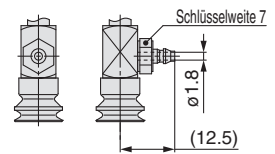
M-5AU-2 [Gewicht 1.5 g]*2

ZP3-Y10B□☆■-02
ZP3-Y13B□☆■-02
ZP3-Y16B□☆■-02



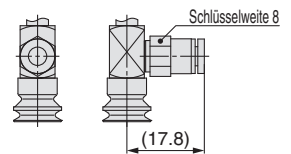
KJH02-M5 [Gewicht 1.9 g]*2

ZP3-Y10B□☆■-U4
ZP3-Y13B□☆■-U4
ZP3-Y16B□☆■-U4



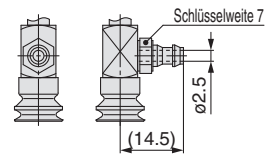
M-5AU-4-X83 [Gewicht 1.6 g]*2

ZP3-Y10B□☆■-04
ZP3-Y13B□☆■-04
ZP3-Y16B□☆■-04



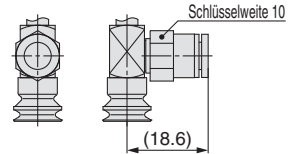
KJH04-M5 [Gewicht 2.4 g]*2

ZP3-Y10B□☆■-U6
ZP3-Y13B□☆■-U6
ZP3-Y16B□☆■-U6



M-5AU-6-X83 [Gewicht 1.8 g]*2

ZP3-Y10B□☆■-06
ZP3-Y13B□☆■-06
ZP3-Y16B□☆■-06



KJH06-M5 [Gewicht 3.3 g]*2

*1 Siehe "ZP3-Y▲▲B□☆■-B5" für Abmessungen.

*2 Fügen Sie bei der Berechnung des Gewichts das Gewicht der Schraub-/Steckverbindung bei "ZP3-Y▲▲B□☆■-B5" hinzu.

Sauge-Ø 10 bis 16

Saugerausführung Faltenbalg

Hub 15, 20 mm

Abmessungen/Vakuumsauger mit Federelement: Vakuumeinlass **seitlich**

ZP3-Y10B□JB■-B5

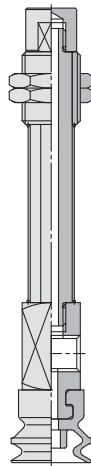
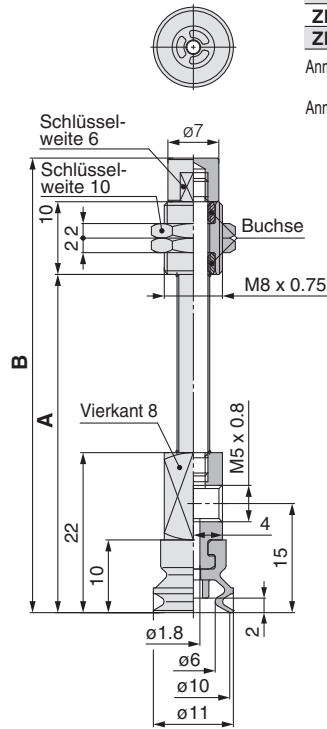
ZP3-Y10B□K■-B5

Abmessungen (pro Hub)

Modell	A	B	Gewicht [g]	
			nicht verriegelt [J]	verriegelt gesichert [K]
ZP3-Y10B□☆15-B5	46.5	63	15.2	16.4
ZP3-Y10B□☆20-B5	54	70.5	16.0	17.5

Anm. 1) □ in der Tabelle gibt das Saugermaterial "N, S, U, F, GN, GS" an.

Anm. 2) Das Symbol "☆" gibt die Federelement-Ausführung "JB" oder "K" an.



ZP3-Y13B□JB■-B5

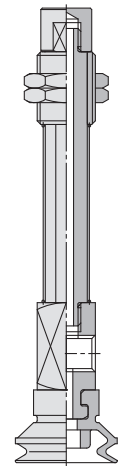
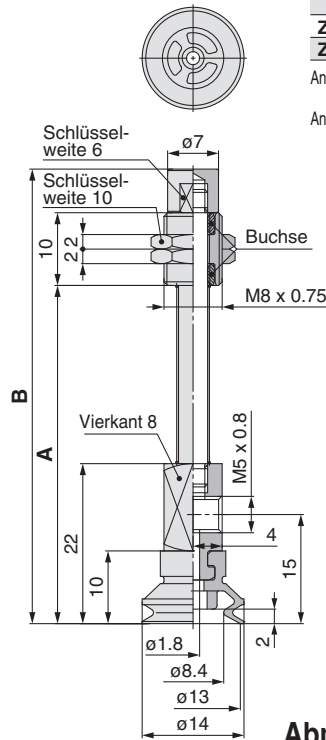
ZP3-Y13B□K■-B5

Abmessungen (pro Hub)

Modell	A	B	Gewicht [g]	
			nicht verriegelt [J]	verriegelt gesichert [K]
ZP3-Y13B□☆15-B5	46.5	63	15.4	16.6
ZP3-Y13B□☆20-B5	54	70.5	16.2	17.7

Anm. 1) □ in der Tabelle gibt das Saugermaterial "N, S, U, F, GN, GS" an.

Anm. 2) Das Symbol "☆" gibt die Federelement-Ausführung "JB" oder "K" an.

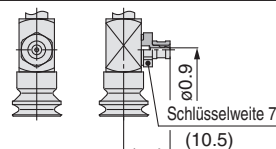


Abmessungen Vakuumeinlass

Schlauchtülle

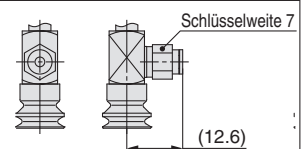
Steckverbindung

ZP3-Y10B□☆■-U2
ZP3-Y13B□☆■-U2
ZP3-Y16B□☆■-U2



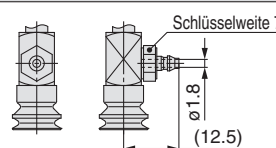
M-5AU-2 [Gewicht 1.5 g]*2

ZP3-Y10B□☆■-02
ZP3-Y13B□☆■-02
ZP3-Y16B□☆■-02

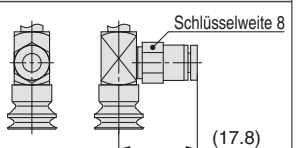


KJH02-M5 [Gewicht 1.9 g]*2

ZP3-Y10B□☆■-U4
ZP3-Y13B□☆■-U4
ZP3-Y16B□☆■-U4

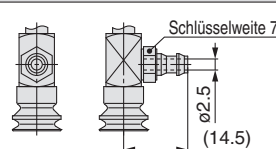


M-5AU-4-X83 [Gewicht 1.6 g]*2

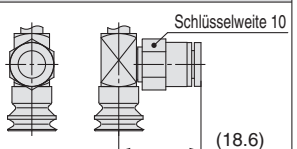


KJH04-M5 [Gewicht 2.4 g]*2

ZP3-Y10B□☆■-U6
ZP3-Y13B□☆■-U6
ZP3-Y16B□☆■-U6



M-5AU-6-X83 [Gewicht 1.8 g]*2



KJH06-M5 [Gewicht 3.3 g]*2

*1 Siehe "ZP3-Y▲▲B□☆■-B5" für Abmessungen.

*2 Fügen Sie bei der Berechnung des Gewichts das Gewicht der Schraub-/Steckverbindung bei "ZP3-Y▲▲B□☆■-B5" hinzu.

ZP3-Y16B□JB■-B5

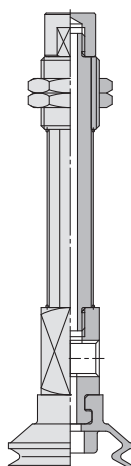
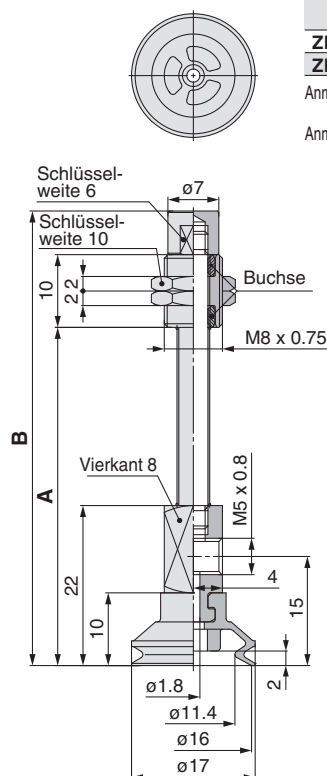
ZP3-Y16B□K■-B5

Abmessungen (pro Hub)

Modell	A	B	Gewicht [g]	
			nicht verriegelt [J]	verriegelt gesichert [K]
ZP3-Y16B□☆15-B5	46.5	63	15.5	16.7
ZP3-Y16B□☆20-B5	54	70.5	16.3	17.8

Anm. 1) □ in der Tabelle gibt das Saugermaterial "N, S, U, F, GN, GS" an.

Anm. 2) Das Symbol "☆" gibt die Federelement-Ausführung "JB" oder "K" an.



Saugereinheit

vertikal mit Adapter: Vakuumeinlass

vertikal mit Federelement: Vakuumeinlass

seitlich mit Adapter: Vakuumeinlass

seitlich mit Federelement: Vakuumeinlass

Konstruktion

Adapter: verwendbare Sauger

Federelement: verwendbare Sauger

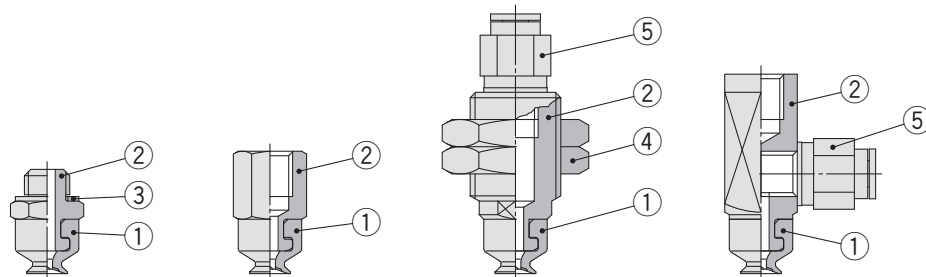
Bestell-Nr. Adapter

Bestell-Nr. Federelement

Serie ZP3 Konstruktion

Stückliste

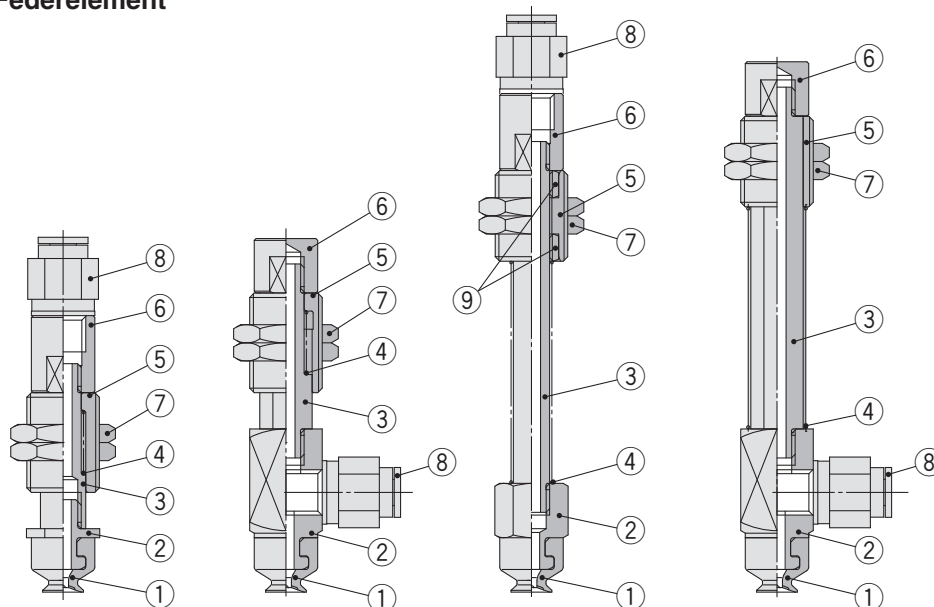
Vakuumsauger mit Adapter



Stückliste

Pos.	Beschreibung	Material (Oberflächenbehandlung)	Anm.
1	Vakuumsauger	NBR/Silikonkautschuk Urethankautschuk/FKM leitfähiges NBR/leitfähiger Silikonkautschuk	
2	Adapter	Messing (chemisch vernickelt)	
3	Dichtung	rostfreier Stahl 304/NBR	
4	Mutter	Baustahl (dreiwertig chromatiert)	M6 x 0.75 M8 x 0.75 M12 x 1
		Messing (vernickelt)	M10 x 1
5	Steckverbindung	—	











Vakuumsauger mit Federelement










Stückliste

Pos.	Beschreibung	Material (Oberflächenbehandlung)
1	Vakuumsauger	NBR/Silikonkautschuk Urethankautschuk/FKM leitfähiges NBR/leitfähiger Silikonkautschuk
2	Adapter	Messing (chemisch vernickelt)
3	Kolbenstange	rostfreier Stahl
4	Rückstellfeder	rostfreier Stahl
5	Körper Federelement	Messing (chemisch vernickelt)
6	Adapter Federelement	Messing (chemisch vernickelt)
7	Mutter	Baustahl (dreiwertig chromatiert)
8	Steckverbindung	—
9	Buchse	—

Serie ZP3 Bestell-Nr. Adapter

Bestell-Nr.-Adapter.		Bestell-Nr. verwendb. Vakuumsauger	Seite
		Serie ZP3	
ZP3A-T1-A3		ZP3-015U <input type="checkbox"/> ZP3-02U <input type="checkbox"/> ZP3-035U <input type="checkbox"/>	S. 47
ZP3A-T1-B3		ZP3-015U <input type="checkbox"/> ZP3-02U <input type="checkbox"/> ZP3-035U <input type="checkbox"/>	S. 47
ZP3A-T1-A6-B3		ZP3-015U <input type="checkbox"/> ZP3-02U <input type="checkbox"/> ZP3-035U <input type="checkbox"/>	S. 47
ZP3A-T2-A5		ZP3-04UM <input type="checkbox"/> ZP3-06UM <input type="checkbox"/> ZP3-08UM <input type="checkbox"/> ZP3-04B <input type="checkbox"/> ZP3-06B <input type="checkbox"/> ZP3-08B <input type="checkbox"/>	S. 47
ZP3A-T2-B5		ZP3-04UM <input type="checkbox"/> ZP3-06UM <input type="checkbox"/> ZP3-08UM <input type="checkbox"/> ZP3-04B <input type="checkbox"/> ZP3-06B <input type="checkbox"/> ZP3-08B <input type="checkbox"/>	S. 47
ZP3A-T2-A10-B5		ZP3-04UM <input type="checkbox"/> ZP3-06UM <input type="checkbox"/> ZP3-08UM <input type="checkbox"/> ZP3-04B <input type="checkbox"/> ZP3-06B <input type="checkbox"/> ZP3-08B <input type="checkbox"/>	S. 47
ZP3A-T2-A10-04		ZP3-04UM <input type="checkbox"/> ZP3-06UM <input type="checkbox"/> ZP3-08UM <input type="checkbox"/> ZP3-04B <input type="checkbox"/> ZP3-06B <input type="checkbox"/> ZP3-08B <input type="checkbox"/>	S. 47
ZP3A-T3-A5		ZP3-10UM <input type="checkbox"/> ZP3-13UM <input type="checkbox"/> ZP3-16UM <input type="checkbox"/> ZP3-10B <input type="checkbox"/> ZP3-13B <input type="checkbox"/> ZP3-16B <input type="checkbox"/>	S. 47
ZP3A-T3-B5		ZP3-10UM <input type="checkbox"/> ZP3-13UM <input type="checkbox"/> ZP3-16UM <input type="checkbox"/> ZP3-10B <input type="checkbox"/> ZP3-13B <input type="checkbox"/> ZP3-16B <input type="checkbox"/>	S. 48

Bestell-Nr.-Adapter		Bestell-Nr. verwendb. Vakuumsauger	Seite
		Serie ZP3	
ZP3A-T3-A12-B5		ZP3-10UM <input type="checkbox"/> ZP3-13UM <input type="checkbox"/> ZP3-16UM <input type="checkbox"/> ZP3-10B <input type="checkbox"/> ZP3-13B <input type="checkbox"/> ZP3-16B <input type="checkbox"/>	S. 48
ZP3A-T3-A12-04		ZP3-10UM <input type="checkbox"/> ZP3-13UM <input type="checkbox"/> ZP3-16UM <input type="checkbox"/> ZP3-10B <input type="checkbox"/> ZP3-13B <input type="checkbox"/> ZP3-16B <input type="checkbox"/>	S. 48
ZP3A-T3-A12-06		ZP3-10UM <input type="checkbox"/> ZP3-13UM <input type="checkbox"/> ZP3-16UM <input type="checkbox"/> ZP3-10B <input type="checkbox"/> ZP3-13B <input type="checkbox"/> ZP3-16B <input type="checkbox"/>	S. 48
ZP3A-Y1-B3		ZP3-015U <input type="checkbox"/> ZP3-02U <input type="checkbox"/> ZP3-035U <input type="checkbox"/>	S. 48
ZP3A-Y2-B5		ZP3-04UM <input type="checkbox"/> ZP3-06UM <input type="checkbox"/> ZP3-08UM <input type="checkbox"/> ZP3-04B <input type="checkbox"/> ZP3-06B <input type="checkbox"/> ZP3-08B <input type="checkbox"/>	S. 48
ZP3A-Y3-B5		ZP3-10UM <input type="checkbox"/> ZP3-13UM <input type="checkbox"/> ZP3-16UM <input type="checkbox"/> ZP3-10B <input type="checkbox"/> ZP3-13B <input type="checkbox"/> ZP3-16B <input type="checkbox"/>	S. 48

Saugereinheit

vertikal

mit Adapter:
Vakuumeinlass

vertikal

mit Federelement:
Vakuumeinlass

seitlich

mit Adapter:
Vakuumeinlass

seitlich

mit Federelement:
Vakuumeinlass

Konstruktion

Adapter:
verwendbare Sauger

Federelement:
verwendbare Sauger




Bestell-Nr.
Adapter




Bestell-Nr.
Federelement

Serie ZP3




Federelemente und verwendbare Vakuumsauger

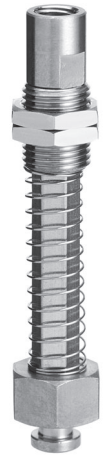


Bestell-Nr. Federelemente

Bestell-Nr. Federelement		Bestell-Nr. verwendb. Vakuumsauger	Seite
		Serie ZP3	
ZP3B-T1J3-B3		ZP3-015U <input type="checkbox"/> ZP3-02U <input type="checkbox"/> ZP3-035U <input type="checkbox"/>	S. 49
ZP3B-T1J6-B3		ZP3-015U <input type="checkbox"/> ZP3-02U <input type="checkbox"/> ZP3-035U <input type="checkbox"/>	S. 49
ZP3B-T1K3-B3		ZP3-015U <input type="checkbox"/> ZP3-02U <input type="checkbox"/> ZP3-035U <input type="checkbox"/>	S. 49
ZP3B-T1K6-B3		ZP3-015U <input type="checkbox"/> ZP3-02U <input type="checkbox"/> ZP3-035U <input type="checkbox"/>	S. 49
ZP3B-T2AJ3-B5		ZP3-04UM <input type="checkbox"/> ZP3-06UM <input type="checkbox"/> ZP3-08UM <input type="checkbox"/> ZP3-04B <input type="checkbox"/> ZP3-06B <input type="checkbox"/> ZP3-08B <input type="checkbox"/>	S. 49
ZP3B-T2AJ6-B5		ZP3-04UM <input type="checkbox"/> ZP3-06UM <input type="checkbox"/> ZP3-08UM <input type="checkbox"/> ZP3-04B <input type="checkbox"/> ZP3-06B <input type="checkbox"/> ZP3-08B <input type="checkbox"/>	S. 49
ZP3B-T2AJ10-B5		ZP3-04UM <input type="checkbox"/> ZP3-06UM <input type="checkbox"/> ZP3-08UM <input type="checkbox"/> ZP3-04B <input type="checkbox"/> ZP3-06B <input type="checkbox"/> ZP3-08B <input type="checkbox"/>	S. 49

Bestell-Nr. Federelement		Bestell-Nr. verwendb. Vakuumsauger	Seite
		Serie ZP3	
ZP3B-T2AK3-B5		ZP3-04UM <input type="checkbox"/> ZP3-06UM <input type="checkbox"/> ZP3-08UM <input type="checkbox"/> ZP3-04B <input type="checkbox"/> ZP3-06B <input type="checkbox"/> ZP3-08B <input type="checkbox"/>	S. 49
ZP3B-T2AK6-B5		ZP3-04UM <input type="checkbox"/> ZP3-06UM <input type="checkbox"/> ZP3-08UM <input type="checkbox"/> ZP3-04B <input type="checkbox"/> ZP3-06B <input type="checkbox"/> ZP3-08B <input type="checkbox"/>	S. 49
ZP3B-T2AK10-B5		ZP3-04UM <input type="checkbox"/> ZP3-06UM <input type="checkbox"/> ZP3-08UM <input type="checkbox"/> ZP3-04B <input type="checkbox"/> ZP3-06B <input type="checkbox"/> ZP3-08B <input type="checkbox"/>	S. 49
ZP3B-T2AJB15-B5		ZP3-04UM <input type="checkbox"/> ZP3-06UM <input type="checkbox"/> ZP3-08UM <input type="checkbox"/> ZP3-04B <input type="checkbox"/> ZP3-06B <input type="checkbox"/> ZP3-08B <input type="checkbox"/>	S. 49
ZP3B-T2AJB20-B5		ZP3-04UM <input type="checkbox"/> ZP3-06UM <input type="checkbox"/> ZP3-08UM <input type="checkbox"/> ZP3-04B <input type="checkbox"/> ZP3-06B <input type="checkbox"/> ZP3-08B <input type="checkbox"/>	S. 49
ZP3B-T2AK15-B5		ZP3-04UM <input type="checkbox"/> ZP3-06UM <input type="checkbox"/> ZP3-08UM <input type="checkbox"/> ZP3-04B <input type="checkbox"/> ZP3-06B <input type="checkbox"/> ZP3-08B <input type="checkbox"/>	S. 49
ZP3B-T2AK20-B5		ZP3-04UM <input type="checkbox"/> ZP3-06UM <input type="checkbox"/> ZP3-08UM <input type="checkbox"/> ZP3-04B <input type="checkbox"/> ZP3-06B <input type="checkbox"/> ZP3-08B <input type="checkbox"/>	S. 49

Bestell-Nr. Federelemente

Bestell-Nr. Federelement	Bestell-Nr. verwend. Vakuumsauger	Seite	
			Serie ZP3
ZP3B-T2BJ3-B5		ZP3-10UM <input type="checkbox"/> ZP3-13UM <input type="checkbox"/> ZP3-16UM <input type="checkbox"/> ZP3-10B <input type="checkbox"/> ZP3-13B <input type="checkbox"/> ZP3-16B <input type="checkbox"/>	S. 50
ZP3B-T2BJ6-B5		ZP3-10UM <input type="checkbox"/> ZP3-13UM <input type="checkbox"/> ZP3-16UM <input type="checkbox"/> ZP3-10B <input type="checkbox"/> ZP3-13B <input type="checkbox"/> ZP3-16B <input type="checkbox"/>	S. 50
ZP3B-T2BJ10-B5		ZP3-10UM <input type="checkbox"/> ZP3-13UM <input type="checkbox"/> ZP3-16UM <input type="checkbox"/> ZP3-10B <input type="checkbox"/> ZP3-13B <input type="checkbox"/> ZP3-16B <input type="checkbox"/>	S. 50
ZP3B-T2BK3-B5		ZP3-10UM <input type="checkbox"/> ZP3-13UM <input type="checkbox"/> ZP3-16UM <input type="checkbox"/> ZP3-10B <input type="checkbox"/> ZP3-13B <input type="checkbox"/> ZP3-16B <input type="checkbox"/>	S. 50
ZP3B-T2BK6-B5		ZP3-10UM <input type="checkbox"/> ZP3-13UM <input type="checkbox"/> ZP3-16UM <input type="checkbox"/> ZP3-10B <input type="checkbox"/> ZP3-13B <input type="checkbox"/> ZP3-16B <input type="checkbox"/>	S. 50
ZP3B-T2BK10-B5		ZP3-10UM <input type="checkbox"/> ZP3-13UM <input type="checkbox"/> ZP3-16UM <input type="checkbox"/> ZP3-10B <input type="checkbox"/> ZP3-13B <input type="checkbox"/> ZP3-16B <input type="checkbox"/>	S. 50
ZP3B-T2BJB15-B5		ZP3-10UM <input type="checkbox"/> ZP3-13UM <input type="checkbox"/> ZP3-16UM <input type="checkbox"/> ZP3-10B <input type="checkbox"/> ZP3-13B <input type="checkbox"/> ZP3-16B <input type="checkbox"/>	S. 50
ZP3B-T2BJB20-B5		ZP3-10UM <input type="checkbox"/> ZP3-13UM <input type="checkbox"/> ZP3-16UM <input type="checkbox"/> ZP3-10B <input type="checkbox"/> ZP3-13B <input type="checkbox"/> ZP3-16B <input type="checkbox"/>	S. 50

Bestell-Nr. Federelement	Bestell-Nr. verwend. Vakuumsauger	Seite	
			Serie ZP3
ZP3B-T2BK15-B5		ZP3-10UM <input type="checkbox"/> ZP3-13UM <input type="checkbox"/> ZP3-16UM <input type="checkbox"/> ZP3-10B <input type="checkbox"/> ZP3-13B <input type="checkbox"/> ZP3-16B <input type="checkbox"/>	S. 50
ZP3B-T2BK20-B5		ZP3-10UM <input type="checkbox"/> ZP3-13UM <input type="checkbox"/> ZP3-16UM <input type="checkbox"/> ZP3-10B <input type="checkbox"/> ZP3-13B <input type="checkbox"/> ZP3-16B <input type="checkbox"/>	S. 50
ZP3B-Y1J3-B3		ZP3-015U <input type="checkbox"/> ZP3-02U <input type="checkbox"/> ZP3-035U <input type="checkbox"/>	S. 51
ZP3B-Y1J6-B3		ZP3-015U <input type="checkbox"/> ZP3-02U <input type="checkbox"/> ZP3-035U <input type="checkbox"/>	S. 51
ZP3B-Y1K3-B3		ZP3-015U <input type="checkbox"/> ZP3-02U <input type="checkbox"/> ZP3-035U <input type="checkbox"/>	S. 51
ZP3B-Y1K6-B3		ZP3-015U <input type="checkbox"/> ZP3-02U <input type="checkbox"/> ZP3-035U <input type="checkbox"/>	S. 51

Saugereinheit

vertikal
mit Adapter:
Vakuumeinlass

vertikal
mit Federelement:
Vakuumeinlass

seitlich
mit Adapter:
Vakuumeinlass

seitlich
mit Federelement:
Vakuumeinlass

Konstruktion

Adapter:
verwendbare Sauger


Federelement:
verwendbare Sauger


Bestell-Nr.
Adapter

Bestell-Nr.
Federelement



Serie ZP3



Bestell-Nr. Federelemente

Bestell-Nr. Federelement		Bestell-Nr. verwendb. Vakuumsauger	Seite
		Serie ZP3	
ZP3B-Y2AJ3-B5		ZP3-04UM <input type="checkbox"/> ZP3-06UM <input type="checkbox"/> ZP3-08UM <input type="checkbox"/> ZP3-04B <input type="checkbox"/> ZP3-06B <input type="checkbox"/> ZP3-08B <input type="checkbox"/>	S. 51
ZP3B-Y2AJ6-B5		ZP3-04UM <input type="checkbox"/> ZP3-06UM <input type="checkbox"/> ZP3-08UM <input type="checkbox"/> ZP3-04B <input type="checkbox"/> ZP3-06B <input type="checkbox"/> ZP3-08B <input type="checkbox"/>	S. 51
ZP3B-Y2AJ10-B5		ZP3-04UM <input type="checkbox"/> ZP3-06UM <input type="checkbox"/> ZP3-08UM <input type="checkbox"/> ZP3-04B <input type="checkbox"/> ZP3-06B <input type="checkbox"/> ZP3-08B <input type="checkbox"/>	S. 51
ZP3B-Y2AK3-B5		ZP3-04UM <input type="checkbox"/> ZP3-06UM <input type="checkbox"/> ZP3-08UM <input type="checkbox"/> ZP3-04B <input type="checkbox"/> ZP3-06B <input type="checkbox"/> ZP3-08B <input type="checkbox"/>	S. 51
ZP3B-Y2AK6-B5		ZP3-04UM <input type="checkbox"/> ZP3-06UM <input type="checkbox"/> ZP3-08UM <input type="checkbox"/> ZP3-04B <input type="checkbox"/> ZP3-06B <input type="checkbox"/> ZP3-08B <input type="checkbox"/>	S. 51
ZP3B-Y2AK10-B5		ZP3-04UM <input type="checkbox"/> ZP3-06UM <input type="checkbox"/> ZP3-08UM <input type="checkbox"/> ZP3-04B <input type="checkbox"/> ZP3-06B <input type="checkbox"/> ZP3-08B <input type="checkbox"/>	S. 51

Bestell-Nr. Federelement		Bestell-Nr. verwendb. Vakuumsauger	Seite
		Serie ZP3	
ZP3B-Y2AJB15-B5		ZP3-04UM <input type="checkbox"/> ZP3-06UM <input type="checkbox"/> ZP3-08UM <input type="checkbox"/> ZP3-04B <input type="checkbox"/> ZP3-06B <input type="checkbox"/> ZP3-08B <input type="checkbox"/>	S. 51
ZP3B-Y2AJB20-B5		ZP3-04UM <input type="checkbox"/> ZP3-06UM <input type="checkbox"/> ZP3-08UM <input type="checkbox"/> ZP3-04B <input type="checkbox"/> ZP3-06B <input type="checkbox"/> ZP3-08B <input type="checkbox"/>	S. 51
ZP3B-Y2AK15-B5		ZP3-04UM <input type="checkbox"/> ZP3-06UM <input type="checkbox"/> ZP3-08UM <input type="checkbox"/> ZP3-04B <input type="checkbox"/> ZP3-06B <input type="checkbox"/> ZP3-08B <input type="checkbox"/>	S. 51
ZP3B-Y2AK20-B5		ZP3-04UM <input type="checkbox"/> ZP3-06UM <input type="checkbox"/> ZP3-08UM <input type="checkbox"/> ZP3-04B <input type="checkbox"/> ZP3-06B <input type="checkbox"/> ZP3-08B <input type="checkbox"/>	S. 51

Bestell-Nr. Federelemente

Bestell-Nr. Federelement	Bestell-Nr. verwendb. Vakuumsauger	Seite	
		Serie ZP3	
ZP3B-Y2BJ3-B5		ZP3-10UM <input type="checkbox"/> ZP3-13UM <input type="checkbox"/> ZP3-16UM <input type="checkbox"/> ZP3-10B <input type="checkbox"/> ZP3-13B <input type="checkbox"/> ZP3-16B <input type="checkbox"/>	S. 52
ZP3B-Y2BJ6-B5		ZP3-10UM <input type="checkbox"/> ZP3-13UM <input type="checkbox"/> ZP3-16UM <input type="checkbox"/> ZP3-10B <input type="checkbox"/> ZP3-13B <input type="checkbox"/> ZP3-16B <input type="checkbox"/>	S. 52
ZP3B-Y2BJ10-B5		ZP3-10UM <input type="checkbox"/> ZP3-13UM <input type="checkbox"/> ZP3-16UM <input type="checkbox"/> ZP3-10B <input type="checkbox"/> ZP3-13B <input type="checkbox"/> ZP3-16B <input type="checkbox"/>	S. 52
ZP3B-Y2BK3-B5		ZP3-10UM <input type="checkbox"/> ZP3-13UM <input type="checkbox"/> ZP3-16UM <input type="checkbox"/> ZP3-10B <input type="checkbox"/> ZP3-13B <input type="checkbox"/> ZP3-16B <input type="checkbox"/>	S. 52
ZP3B-Y2BK6-B5		ZP3-10UM <input type="checkbox"/> ZP3-13UM <input type="checkbox"/> ZP3-16UM <input type="checkbox"/> ZP3-10B <input type="checkbox"/> ZP3-13B <input type="checkbox"/> ZP3-16B <input type="checkbox"/>	S. 52
ZP3B-Y2BK10-B5		ZP3-10UM <input type="checkbox"/> ZP3-13UM <input type="checkbox"/> ZP3-16UM <input type="checkbox"/> ZP3-10B <input type="checkbox"/> ZP3-13B <input type="checkbox"/> ZP3-16B <input type="checkbox"/>	S. 52

Bestell-Nr. Federelement	Bestell-Nr. verwendb. Vakuumsauger	Seite	
		Serie ZP3	
ZP3B-Y2BJB15-B5		ZP3-10UM <input type="checkbox"/> ZP3-13UM <input type="checkbox"/> ZP3-16UM <input type="checkbox"/> ZP3-10B <input type="checkbox"/> ZP3-13B <input type="checkbox"/> ZP3-16B <input type="checkbox"/>	S. 52
ZP3B-Y2BJB20-B5		ZP3-10UM <input type="checkbox"/> ZP3-13UM <input type="checkbox"/> ZP3-16UM <input type="checkbox"/> ZP3-10B <input type="checkbox"/> ZP3-13B <input type="checkbox"/> ZP3-16B <input type="checkbox"/>	S. 52
ZP3B-Y2BK15-B5		ZP3-10UM <input type="checkbox"/> ZP3-13UM <input type="checkbox"/> ZP3-16UM <input type="checkbox"/> ZP3-10B <input type="checkbox"/> ZP3-13B <input type="checkbox"/> ZP3-16B <input type="checkbox"/>	S. 52
ZP3B-Y2BK20-B5		ZP3-10UM <input type="checkbox"/> ZP3-13UM <input type="checkbox"/> ZP3-16UM <input type="checkbox"/> ZP3-10B <input type="checkbox"/> ZP3-13B <input type="checkbox"/> ZP3-16B <input type="checkbox"/>	S. 52

Saugereinheit

vertikal
mit Adapter:
Vakuumeinlass

vertikal
mit Federelement:
Vakuumeinlass

seitlich
mit Adapter:
Vakuumeinlass

seitlich
mit Federelement:
Vakuumeinlass

Konstruktion

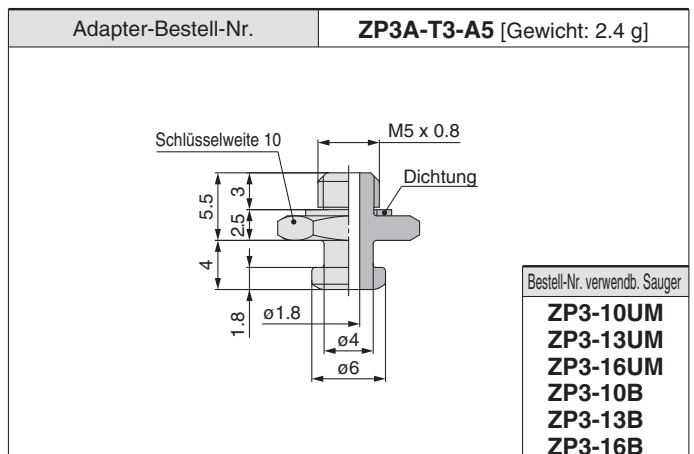
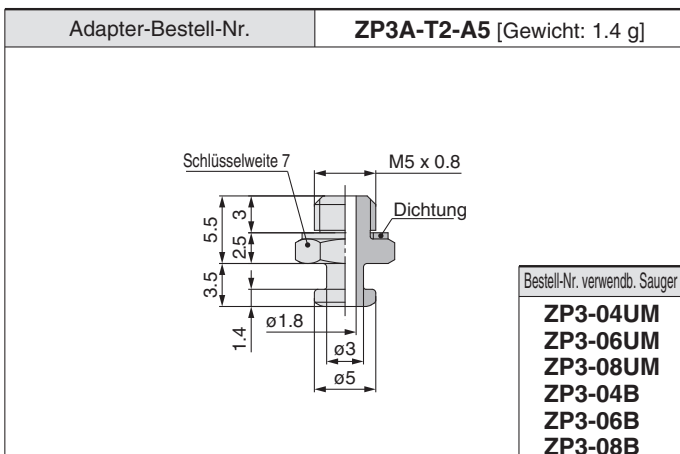
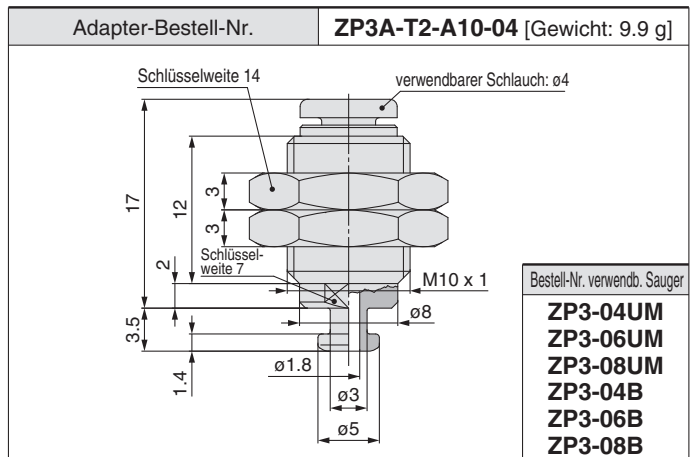
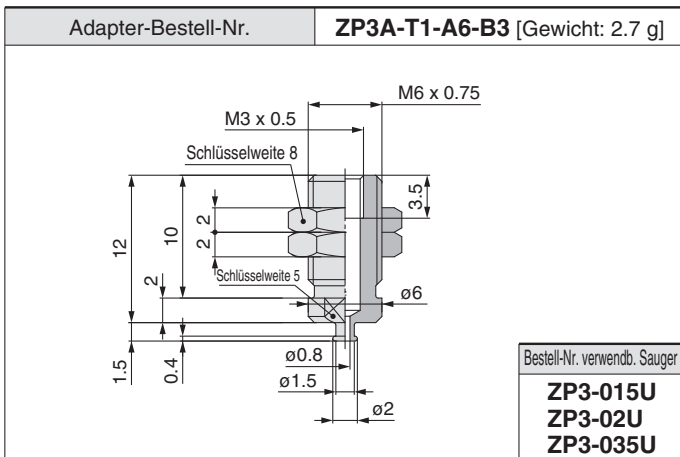
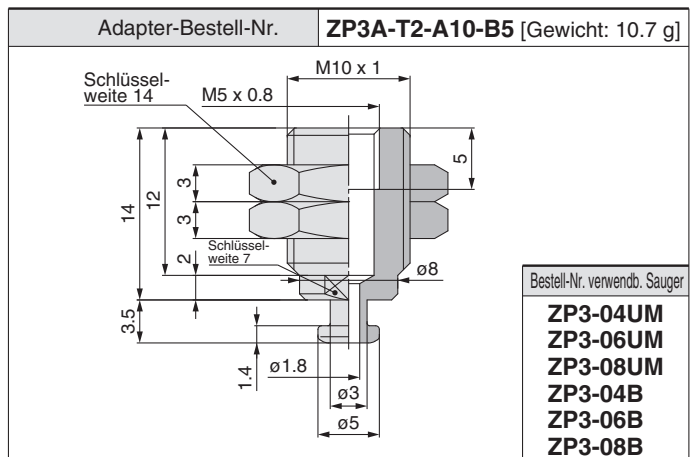
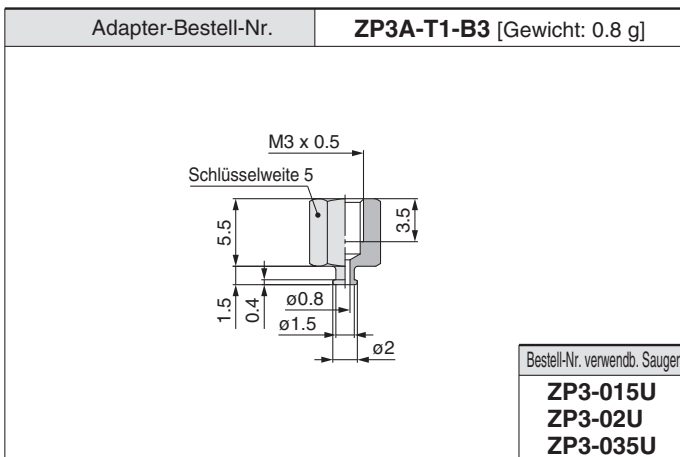
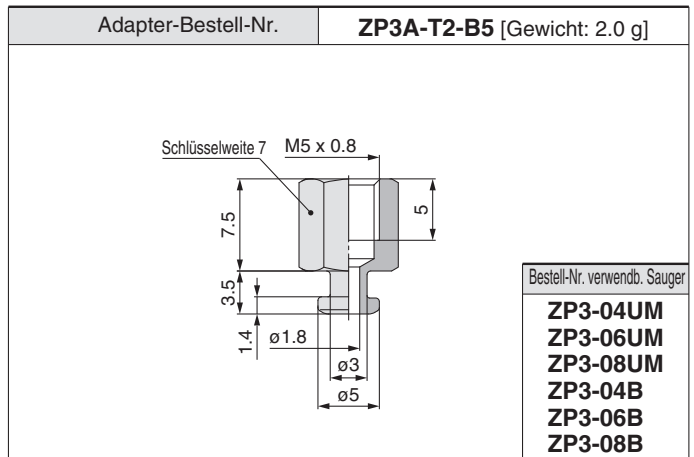
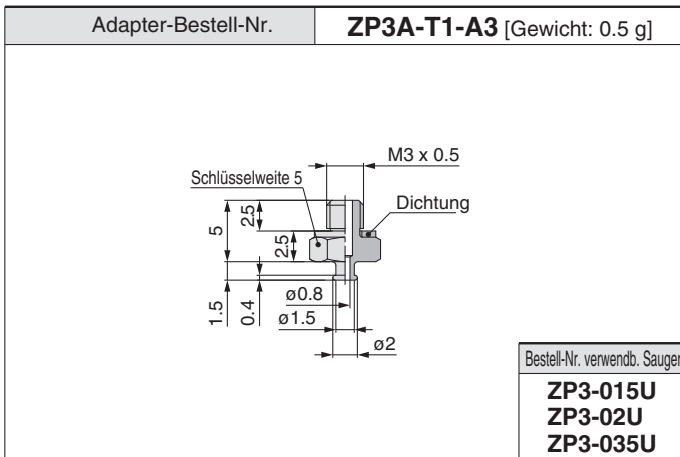
Adapter:
verwendbare Sauger

Federelement:
verwendbare Sauger

Bestell-Nr.
Adapter

Bestell-Nr.
Federelement

Vakuu-Einlassrichtung **vertikal**



Vakuu-Einlassrichtung **vertikal**

Adapter-Bestell-Nr. **ZP3A-T3-B5** [Gewicht: 5.1 g]

Bestell-Nr. verwendb. Sauger

- ZP3-10UM
- ZP3-13UM
- ZP3-16UM
- ZP3-10B
- ZP3-13B
- ZP3-16B

Adapter-Bestell-Nr. **ZP3A-T3-A12-04** [Gewicht: 19.6 g]

Bestell-Nr. verwendb. Sauger

- ZP3-10UM
- ZP3-13UM
- ZP3-16UM
- ZP3-10B
- ZP3-13B
- ZP3-16B

Adapter-Bestell-Nr. **ZP3A-T3-A12-B5** [Gewicht: 18.2 g]

Bestell-Nr. verwendb. Sauger

- ZP3-10UM
- ZP3-13UM
- ZP3-16UM
- ZP3-10B
- ZP3-13B
- ZP3-16B

Adapter-Bestell-Nr. **ZP3A-T3-A12-06** [Gewicht: 17.5 g]

Bestell-Nr. verwendb. Sauger

- ZP3-10UM
- ZP3-13UM
- ZP3-16UM
- ZP3-10B
- ZP3-13B
- ZP3-16B

Vakuu-Einlassrichtung **seitlich**

Adapter-Bestell-Nr. **ZP3A-Y1-B3** [Gewicht: 18 g]

Bestell-Nr. verwendb. Sauger

- ZP3-015U
- ZP3-02U
- ZP3-035U

Adapter-Bestell-Nr. **ZP3A-Y2-B5** [Gewicht: 6.7 g]

Bestell-Nr. verwendb. Sauger

- ZP3-04UM
- ZP3-06UM
- ZP3-08UM
- ZP3-04B
- ZP3-06B
- ZP3-08B

Adapter-Bestell-Nr. **ZP3A-Y3-B5** [Gewicht: 7.1 g]

Bestell-Nr. verwendb. Sauger

- ZP3-10UM
- ZP3-13UM
- ZP3-16UM
- ZP3-10B
- ZP3-13B
- ZP3-16B

Saugereinheit

vertikal

mit Adapter: mit Vakuumeinlass

vertikal

mit Federelement: mit Vakuumeinlass

seitlich

mit Adapter: mit Vakuumeinlass

seitlich

mit Federelement: mit Vakuumeinlass

Konstruktion

Adapter: verwendbare Sauger

Federelement: verwendbare Sauger

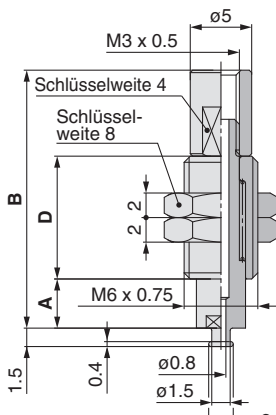
Bestell-Nr. Adapter

Bestell-Nr. Federelement

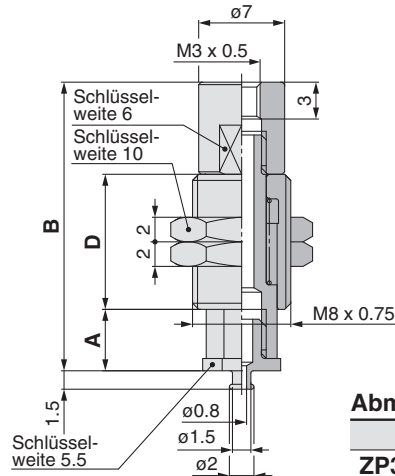
Vakuu-Einlassrichtung **vertikal**

Bestell-Nr. Federelement	Gewicht [g]
ZP3B-T1J3-B3	3.5
ZP3B-T1J6-B3	4.3
ZP3B-T1K3-B3	6.7
ZP3B-T1K6-B3	8.1

ZP3B-T1J■-B3



ZP3B-T1K■-B3



Bestell-Nr. verwendb. Sauger
ZP3-015U
ZP3-02U
ZP3-035U

Abmessungen (pro Hub)

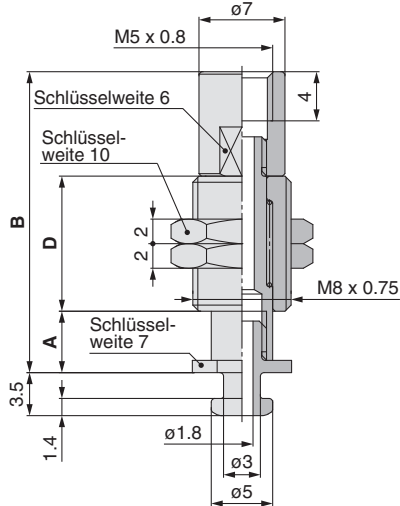
Modell	A	B	D
ZP3B-T1J3-B3	4	21	10
ZP3B-T1J6-B3	7	28	14

Abmessungen (pro Hub)

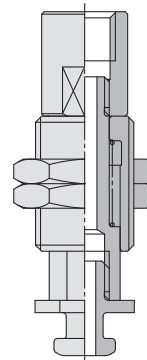
Modell	A	B	D
ZP3B-T1K3-B3	5	23.5	11
ZP3B-T1K6-B3	8	30	14.5

Bestell-Nr. Federelement	Gewicht [g]
ZP3B-T2AJ3-B5	7.1
ZP3B-T2AJ6-B5	8.3
ZP3B-T2AJ10-B5	10.2
ZP3B-T2AK3-B5	7.0
ZP3B-T2AK6-B5	8.3
ZP3B-T2AK10-B5	10.2

ZP3B-T2AJ■-B5



ZP3B-T2AK■-B5



Bestell-Nr. verwendb. Sauger
ZP3-04UM
ZP3-06UM
ZP3-08UM
ZP3-04B
ZP3-06B
ZP3-08B

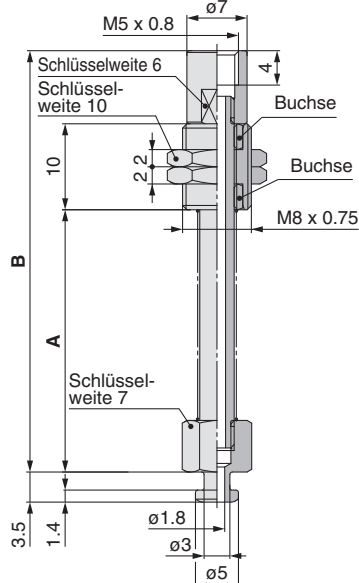
Abmessungen (pro Hub)

Model	A	B	D
ZP3B-T2A☆3-B5	5	24.5	11
ZP3B-T2A☆6-B5	8	31	14.5
ZP3B-T2A☆10-B5	12	41	20.5

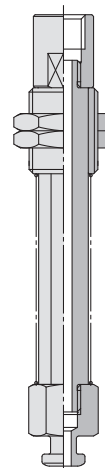
Anm.) Das Symbol "☆" gibt die Federelement-Ausführung "J" oder "K" an.

Bestell-Nr. Federelement	Gewicht [g]
ZP3B-T2AJB15-B5	10.0
ZP3B-T2AJB20-B5	10.6
ZP3B-T2AK15-B5	12.0
ZP3B-T2AK20-B5	13.1

ZP3B-T2AJB■-B5



ZP3B-T2AK■-B5



Bestell-Nr. verwendb. Sauger
ZP3-04UM
ZP3-06UM
ZP3-08UM
ZP3-04B
ZP3-06B
ZP3-08B

Abmessungen (pro Hub)

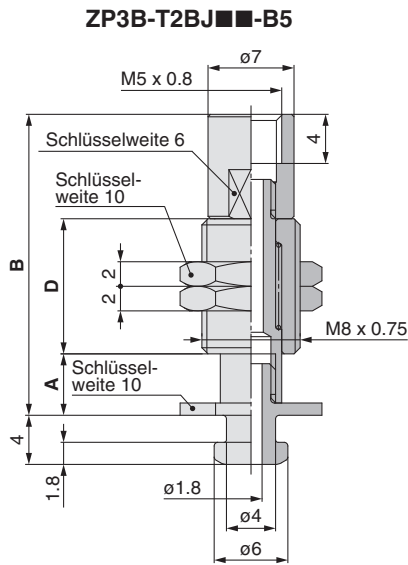
Modell	A	B
ZP3B-T2A☆15-B5	30.5	49
ZP3B-T2A☆20-B5	38	56.5

Anm.) Das Symbol "☆" gibt die Federelement-Ausführung "JB" oder "K" an.

* Siehe Übersicht 25 für das Anzugsdrehmoment der Mutter.

Vakuump-Einlassrichtung **vertikal**

Bestell-Nr. Federelement	Gewicht [g]
ZP3B-T2BJ3-B5	7.8
ZP3B-T2BJ6-B5	8.9
ZP3B-T2BJ10-B5	10.9
ZP3B-T2BK3-B5	7.7
ZP3B-T2BK6-B5	8.9
ZP3B-T2BK10-B5	10.9



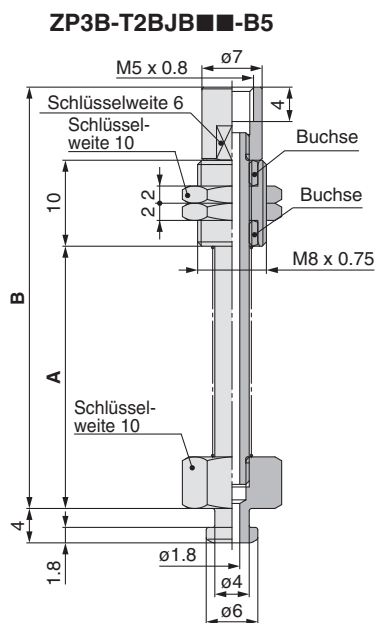
Bestell-Nr. verwendb. Sauger
ZP3-10UM
ZP3-13UM
ZP3-16UM
ZP3-10B
ZP3-13B
ZP3-16B

Abmessungen (pro Hub)

Modell	A	B	D
ZP3B-T2B \star 3-B5	5	24.5	11
ZP3B-T2B \star 6-B5	8	31	14.5
ZP3B-T2B \star 10-B5	12	41	20.5

Anm.) Das Symbol " \star " gibt die Federelement-Ausführung "J" oder "K" an.

Bestell-Nr. Federelement	Gewicht [g]
ZP3B-T2BJB15-B5	12.5
ZP3B-T2BJB20-B5	15.6
ZP3B-T2BK15-B5	14.5
ZP3B-T2BK20-B5	15.6



Bestell-Nr. verwendb. Sauger
ZP3-10UM
ZP3-13UM
ZP3-16UM
ZP3-10B
ZP3-13B
ZP3-16B

Abmessungen (pro Hub)

Modell	A	B
ZP3B-T2B \star 15-B5	30.5	49
ZP3B-T2B \star 20-B5	38	56.5

Anm.) Das Symbol " \star " gibt die Federelement-Ausführung "JB" oder "K" an.

Saugereinheit

vertikal

mit Adapter:
Vakuumeinlass

vertikal

mit Federelement:
Vakuumeinlass

seitlich

mit Adapter:
Vakuumeinlass

seitlich

mit Federelement:
Vakuumeinlass

Konstruktion

Adapter:
verwendbare Sauger

Federelement:
verwendbare Sauger

Bestell-Nr.
Adapter

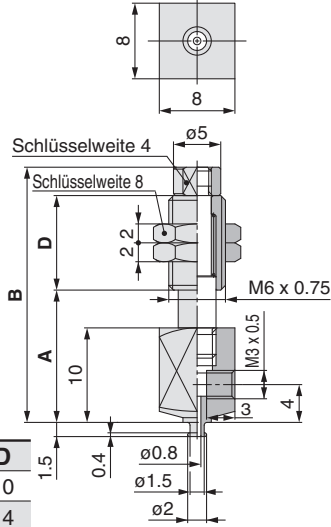
Bestell-Nr.
Federelement

Serie ZP3

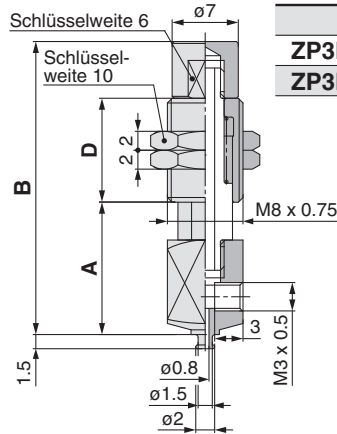
Vakuump-Einlassrichtung **seitlich**

Bestell-Nr. Federelement	Gewicht [g]
ZP3B-Y1J3-B3	7.6
ZP3B-Y1J6-B3	8.5
ZP3B-Y1K3-B3	10.9
ZP3B-Y1K6-B3	12.1

ZP3B-Y1J■-B3



ZP3B-Y1K■-B3



Abmessungen (pro Hub)

Modell	A	B	D
ZP3B-Y1K3-B3	14	31	11
ZP3B-Y1K6-B3	17	37.5	14.5

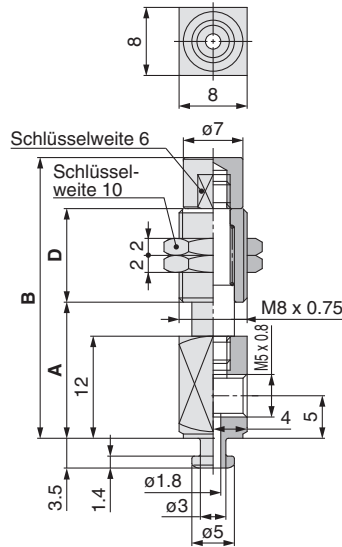
Abmessungen (pro Hub)

Modell	A	B	D
ZP3B-Y1J3-B3	14	27	10
ZP3B-Y1J6-B3	17	34	14

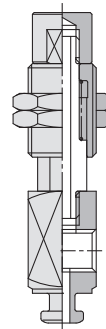
Bestell-Nr. verwendb. Sauger
ZP3-015U
ZP3-02U
ZP3-035U

Bestell-Nr. Federelement	Gewicht [g]
ZP3B-Y2AJ3-B5	12.5
ZP3B-Y2AJ6-B5	13.9
ZP3B-Y2AJ10-B5	16.3
ZP3B-Y2AK3-B5	11.9
ZP3B-Y2AK6-B5	13.1
ZP3B-Y2AK10-B5	15.1

ZP3B-Y2AJ■-B5



ZP3B-Y2AK■-B5



Abmessungen (pro Hub)

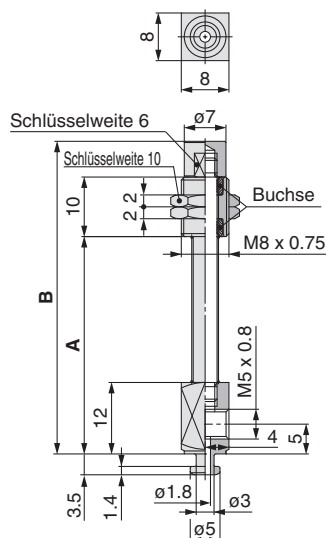
Modell	A	B	D
ZP3B-Y2A☆3-B5	16.5	34	11
ZP3B-Y2A☆6-B5	19	40	14.5
ZP3B-Y2A☆10-B5	23	50	20.5

Anm.) Das Symbol "☆" gibt die Federelement-Ausführung "J" oder "K" an.

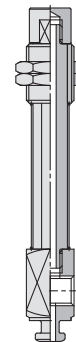
Bestell-Nr. verwendb. Sauger
ZP3-04UM
ZP3-06UM
ZP3-08UM
ZP3-04B
ZP3-06B
ZP3-08B

Bestell-Nr. Federelement	Gewicht [g]
ZP3B-Y2AJB15-B5	14.0
ZP3B-Y2AJB20-B5	14.8
ZP3B-Y2AK15-B5	15.2
ZP3B-Y2AK20-B5	16.3

ZP3B-Y2AJB■-B5



ZP3B-Y2AK■-B5



Abmessungen (pro Hub)

Modell	A	B
ZP3B-Y2A☆15-B5	36.5	53
ZP3B-Y2A☆20-B5	44	60.5

Anm.) Das Symbol "☆" gibt die Federelement-Ausführung "JB" oder "K" an.

Bestell-Nr. verwendb. Sauger
ZP3-04UM
ZP3-06UM
ZP3-08UM
ZP3-04B
ZP3-06B
ZP3-08B



Vakuumausrüstung Sicherheitshinweise 1

Vor der Inbetriebnahme durchlesen.

Hinweise zu Konstruktion und Auswahl

Warnung

1. Die Spezifikationen prüfen.

Die in diesem Katalog beschriebenen Produkte sind ausschließlich für den Einsatz in Druckluftsystemen (einschließlich Vakuum) vorgesehen.

Betreiben Sie das Produkt nicht außerhalb der angegebenen Betriebsbereichsgrenzen für Druck, Temperatur usw. Andernfalls können Schäden und Funktionsstörungen auftreten. (Siehe technische Daten.)

Wenden Sie sich an SMC, wenn Sie ein anderes Medium als Druckluft (einschließlich Vakuum) verwenden.

Wir übernehmen für eventuelle Schäden keine Garantie, wenn das Produkt nicht im angegebenen Betriebsbereich angewendet wird.

2. Bei der Konzipierung von Vakuumgeräten müssen Sicherheitsmaßnahmen zum Schutz vor möglichen Unfällen, verursacht durch Vakuumverluste bei Stromausfall oder Defekten im Vakuumsystem, vorgesehen werden.

Wenn das Vakuum abfällt und am Sauger ein Verlust an Ansaugkraft auftritt, können im Transport befindliche Werkstücke herunterfallen, was eine Gefährdung für das Personal und die Anlage darstellt.

Es müssen daher Sicherheitsmaßnahmen ergriffen werden, wie z. B. ein Schutz vor dem Herunterfallen von Werkstücken, um Unfällen vorzubeugen.

3. Beachten Sie die technischen Daten der Vakuum-Schaltventile und Vakuum-Belüftungsventile.

Wird eine nicht vakuumgeeignete Ausrüstung im Vakuumleitungssystem installiert, tritt Vakuum-Leckage auf. Wählen Sie daher nur Ausrüstung, die den vakuumspezifischen Anforderungen entspricht.

4. Wählen Sie einen Vakuumerzeuger mit ausreichender Ansaugleistung aus.

<Bei Vakuumleckage am Werkstück oder im Leitungssystem>

Die Ansaugleistung des Vakuumerzeugers ist zu gering, was zu einem unzureichenden Ansaugen führt.

<Bei langen Leitungen und großen Durchmessern>

Die für das Ansaugen notwendige Ansprechzeit verzögert sich aufgrund des vergrößerten Leitungsvolumens.

Wählen Sie einen Vakuumerzeuger mit ausreichender Ansaugleistung anhand der technischen Daten aus.

5. Eine zu große Ansaugleistung erschwert die Einstellung der Vakuumschalter.

Wenn kleine, wenige Millimeter große Werkstücke angesaugt werden sollen und ein Vakuumerzeuger mit großer Ansaugleistung gewählt wurde, so ist der Druckunterschied zwischen den Schritten Ansaugen bzw. Loslassen des Werkstücks gering und das Ansaugen ist schwierig.

6. Wenn zwei oder mehr Sauger an einem Vakuumerzeuger angeschlossen sind und sich ein Sauger vom Werkstück löst, so lösen sich ebenfalls die anderen Sauger von ihren Werkstücken.

Wenn ein Sauger vom Werkstück getrennt wird, entsteht ein Vakuumverlust, aufgrund dessen sich die anderen Sauger ebenfalls vom Werkstück trennen.

7. Wenn das Werkstück vom Sauger gelöst wird, unterbrechen Sie das Vakuum und stellen Sie sicher, dass der Druck der atmosphärische Druck ist.

Trennen Sie diese nicht unter Kraftaufwendung, während das Vakuum zwischen ihnen wirkt. Andernfalls kann der Sauger reißen, beschädigt oder verzerrt werden, bzw. sich vom Adapter lösen.

8. Stellen Sie sicher, dass während des Ansaugens des Werkstücks keine Seitenlasten (Kräfte), wie Dreh- oder Gleitkräfte ausgehend vom Werkstück auf die Ansaugfläche des Saugers wirken.

Andernfalls kann der Sauger sich verformen, reißen, beschädigt oder verzerrt werden, bzw. sich vom Adapter lösen.

9. Zerlegen Sie das Produkt nicht und nehmen Sie keine Modifikationen, einschließlich nachträgliches Bearbeiten, vor.

Dies könnte zu Verletzungen und/oder Unfällen führen.

Stellen Sie bei der Demontage oder der Montage des Produkts zum Austauschen von Bauteilen usw. sicher, dass Sie die Angaben der Bedienungsanleitung oder der Kataloge befolgen.

10. Rückschlagventil

SMC kann bei Verwendung von Rückschlagventilen keine Garantie bezüglich der Wartung des Ansaugens von Werkstücken übernehmen. Treffen Sie getrennte Sicherheitsmaßnahmen, um zu verhindern, dass Werkstücke bei Stromausfall herunterfallen.

Bitte setzen Sie sich mit SMC in Verbindung, wenn Sie Rückschlagventile verwenden, um durch nahegelegene Vakuumerzeuger verursachte Interferenzen aufgrund der Entlüftung zu verhindern.

Achtung

1. Montage des Vakuumfilters

Da die Vakuumausrüstung nicht nur Werkstücke sondern auch Staub oder Wassertropfen aus der umliegenden Atmosphäre ansaugt, treffen Sie Maßnahmen, um zu verhindern, dass diese in das Innere der Ausrüstung eindringen.

Verwenden Sie in Umgebungen mit einem hohen Staubanteil einen getrennt bestellten großen Filter auch dann, wenn die Ausrüstung bereits mit einem Filter ausgestattet ist.

Wenn die Möglichkeit besteht, dass Wassertropfen durch das Vakuum angesaugt werden, verwenden Sie einen Wasserabscheider für Vakuumsysteme.

2. Das max. Vakuum des Vakuumerzeugers wird durch den atmosphärischen Druck der Betriebsumgebung beeinflusst.

Da der atmosphärische Druck je nach Höhe, Klima usw. verschieden ist, ist es möglich, dass der in den technischen Daten genannte Wert für das max. Vakuum nicht erreicht wird.

3. Für nähere Informationen zu verwandten Produkten, wie z.B. Wegeventile und Antriebe, beachten Sie die Seiten mit Sicherheitshinweisen im jeweiligen Katalog.

4. Verwenden Sie das Produkt nicht in Umgebungen mit Vibrationen. Wenn das Produkt in solchen Umgebungen verwendet wird, bieten wir eine Ausführung mit Gegenmutter, die ein Lösen verhindert. Bitte setzen Sie sich für die Bestell-Nr. mit SMC in Verbindung.

Montage

Warnung

1. Bedienungsanleitung

Installation und Betrieb des Produkts dürfen erst erfolgen, nachdem die Bedienungsanleitung aufmerksam durchgelesen und ihr Inhalt verstanden wurde.

Bewahren Sie die Bedienungsanleitung für spätere Einsichtnahmen auf.

2. Sehen Sie ausreichend Freiraum für Wartungsarbeiten vor.

Achten Sie beim Einbau der Produkte darauf, den Zugang für Instandhaltungsarbeiten freizulassen.

3. Ziehen Sie alle Gewinde mit den richtigen Anzugsdrehmomenten fest.

Beachten Sie bei der Installation der Produkte die folgenden Angaben zum Anzugsdrehmoment.

4. Blockieren Sie nicht den Entlüftungsanschluss des Vakuumerzeugers.

Wird durch den Einbau der Entlüftungsanschluss blockiert, so wird kein Vakuum erzeugt. Blockieren Sie nicht den Entlüftungsanschluss, um das Werkstück zu entfernen. Die Ausrüstung kann beschädigt werden.



Vakuumausrüstung

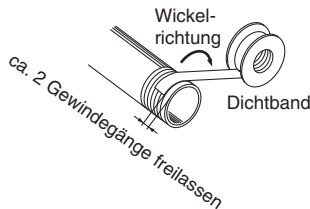
Sicherheitshinweise 2

Vor der Inbetriebnahme durchlesen.

Leitungsanschluss

Achtung

- 1. Siehe Sicherheitshinweise für Schraub-/Steckverbindungen und Schläuche (www.smc.de) für die Handhabung von Steckverbindungen.**
- 2. Vorbereitende Maßnahmen**
Waschen Sie die Schläuche vor dem Anschließen gründlich aus oder blasen Sie sie mit Druckluft aus, um Späne, Schneidöl und andere Verunreinigungen aus dem Leitungsinnen zu entfernen.
- 3. Umwickeln mit Dichtband**
Stellen Sie beim Anschließen von Leitungen oder Verschraubungen sicher, dass keine Späne vom Gewinde oder Dichtungsmaterial in das Innere des Anschlusses geraten. Lassen Sie außerdem bei Gebrauch von Dichtband am Ende der Gewinde 1.5 bis 2 Gewindegänge frei.



- 4. Verwenden Sie Leitungen mit einem geeigneten Leitwert.**
Wählen Sie für die Vakuumseite Ausrüstung und Leitungen mit einem geeigneten Leitwert, so dass die max. Ansaugleistung des Vakuumerzeugers durch den Querschnitt der Leitung optimal ausgenutzt wird.
Vergewissern Sie sich des Weiteren, dass entlang des Leitungsverlaufs keine unnötigen Hindernisse oder Leckagen vorhanden sind. Bei der Konzipierung der Luftzufuhr muss der max. Druckluftverbrauch des Vakuumerzeugers sowie der max. Druckluftverbrauch anderer Pneumatikschaltkreise berücksichtigt werden.
- 5. Vermeiden Sie eine unorganisierte Leistungsverlegung.**
Sowohl auf der Druck- als auch auf der Vakuumseite sollten Direktleitungen von möglichst geringer Länge verwendet werden.
Vermeiden Sie eine unorganisierte Leistungsverlegung. Durch zu lange Schläuche steigt das Leitungsvolumen und somit die Ansprechzeit.
- 6. Verwenden Sie Schläuche mit großem Leitwert auf der Entlüftungsseite des Vakuumerzeugers.**
Wenn die Entlüftungsleitung den Luftstrom beim Austreten hindert, sinkt die Leistung des Vakuumerzeugers.
- 7. Stellen Sie sicher, dass die Leitungen an keiner Stelle zusammengedrückt werden aufgrund von Biegebelastungen oder äußeren Schäden.**

Druckluftversorgung

Warnung

- 1. Medienarten**
Wenden Sie sich an SMC, wenn Sie die Produkte nicht für Druckluftanwendungen verwenden möchten.
- 2. Druckluft mit hohem Kondensatanteil.**
Druckluft mit einem hohen Kondensatanteil kann Fehlfunktionen der Pneumatikanlage verursachen. Luftrockner oder Wasserabscheider sollten vor den Filtern eingebaut werden.

Druckluftversorgung

Warnung

- 3. Kondensatablass**
Wird das Kondensat, das sich in Behälterschalen von Filtern oder Wasserabscheidern ansammelt, nicht regelmäßig entleert, läuft der Behälter über und Wasser/Kondensat gelangt in die Druckluftleitungen. Dadurch wird die Funktionsfähigkeit der Pneumatikgeräte beeinträchtigt.
Wenn die Behälterschale schwierig zu überprüfen und zu entfernen ist, empfiehlt sich der Einbau einer Behälterschale mit automatischem Kondensatablass.
(Für weitere Details zur Druckluftqualität siehe www.smc.de.)
- 4. Verwenden Sie saubere Druckluft.**
Verwenden Sie keine Druckluft, die Chemikalien, synthetische Öle mit organischen Lösungsmitteln, Salz oder ätzende Gase usw. enthält, da dies zu Schäden oder Funktionsstörungen führen kann.

Betriebsumgebungen

Warnung

- 1. Nicht in der Nähe von ätzenden Gasen, Chemikalien, Salzwasser, Wasser oder Wasserdampf oder in einer Umgebung verwenden, in der das Produkt in direkten Kontakt mit diesen Substanzen kommen kann.**
- 2. Verwenden Sie das Produkt nicht in Umgebungen, in denen starke Vibrationen und/oder Stöße auftreten.**
- 3. Das Produkt nicht in Umgebungen einsetzen, die brennbare oder explosive Gase enthalten. Andernfalls besteht Brand- bzw. Explosionsgefahr. Die Produkte verfügen nicht über eine explosions sichere Bauweise.**
- 4. Das Ventil darf nicht über längere Zeit dem Sonnenlicht ausgesetzt werden. Verwenden Sie eine Schutzabdeckung.**
- 5. Entfernen Sie alle zu starken Wärmequellen.**
- 6. Treffen Sie ausreichende Schutzmaßnahmen, falls die Geräte mit Wasser oder Öl in Kontakt kommen oder in der Nähe von Schweißarbeiten eingesetzt werden.**
- 7. In Fällen, in denen die Vakuumeinheit von anderen Systemen o. Ä. umgeben ist oder permanent betrieben wird, treffen Sie Maßnahmen zur Wärmeabführung, so dass die Temperatur innerhalb des zulässigen Bereichs der Vakuumeinheit bleibt.**

Achtung

- 1. Unter bestimmten Bedingungen kann die Abluft des Vakuumerzeugers intermittierende Störsignale erzeugen und zu einem unregelmäßigen Vakuum führen.**
Die Verwendung des Vakuumerzeugers unter derartigen Bedingungen führt nicht zu einer Verringerung der Leistung. Wenn jedoch die intermittierenden Störsignale zu einer Störung führen oder den Betrieb des Vakuumschalters beeinträchtigen, versuchen Sie, den Versorgungsdruck des Vakuumerzeugers zu senken bzw. zu erhöhen, um eine Druckversorgung zu finden, bei der keine intermittierenden Störsignale auftreten.



Vakuumausrüstung

Sicherheitshinweise 3

Vor der Inbetriebnahme durchlesen.

Wartung

Warnung

1. Führen Sie die Instandhaltungs- und Servicearbeiten gemäß den in der Bedienungsanleitung enthaltenen Anweisungen durch.

Bei unsachgemäßer Handhabung können Fehlfunktionen und Schäden an der Ausrüstung verursacht werden.

2. Instandhaltungsarbeiten

Druckluft kann bei nicht sachgerechtem Umgang gefährlich sein. Montage-, Inbetriebnahme- und Wartungsarbeiten an Druckluftsystemen dürfen nur von entsprechend qualifiziertem und erfahrenem Personal vorgenommen werden.

3. Kondensatablass

Lassen Sie regelmäßig das Kondensat ab, das sich in Wasserabscheidern, Luftfiltern, Vakuum-Kondensatabscheidern usw. ansammelt.

4. Ausbau von Bauteilen und Zuführen/Ablassen von Druckluft

Stellen Sie beim Ausbau von Bauteilen sicher, dass geeignete Maßnahmen getroffen wurden, um ein Hinunterfallen des Werkstücks bzw. unvorhergesehene Bewegungen der Anlage usw. zu verhindern. Schalten Sie dann die Druckluftzufuhr und die Stromversorgung ab, und lassen Sie mit Hilfe der Restdruckentlüftungsfunktion die gesamte Druckluft aus dem System ab.




Vergewissern Sie sich vor der Wiederinbetriebnahme der Anlage nach erfolgten Montage- oder Austauscharbeiten, dass alle Maßnahmen getroffen wurden, um abrupte Bewegungen des Antriebs usw. zu verhindern. Überprüfen Sie anschließend den ordnungsgemäßen Betrieb der Anlage.

5. Wechseln Sie die Vakuumfilter und Schalldämpfer regelmäßig aus.

Die Leistung von Vakuumerzeugern verschlechtert sich aufgrund von Verstopfungen in Filtern und Schalldämpfern. Es sollten Filter mit großem Durchfluss verwendet werden, besonders in Umgebungen mit starker Staubentwicklung.

Sicherheitshinweise

Diese Sicherheitshinweise sollen vor gefährlichen Situationen und/oder Sachschäden schützen. In den Hinweisen wird die Schwere der potentiellen Gefahren durch die Gefahrenworte "**Achtung**", "**Warnung**" oder "**Gefahr**" bezeichnet. Diese wichtigen Sicherheitshinweise müssen zusammen mit internationalen Standards (ISO/IEC)*1) und anderen Sicherheitsvorschriften beachtet werden.

-  **Achtung:** **Achtung** verweist auf eine Gefahr mit geringem Risiko, die leichte bis mittelschwere Verletzungen zur Folge haben kann, wenn sie nicht verhindert wird.
-  **Warnung:** **Warnung** verweist auf eine Gefahr mit mittlerem Risiko, die schwere Verletzungen oder den Tod zur Folge haben kann, wenn sie nicht verhindert wird.
-  **Gefahr:** **Gefahr** verweist auf eine Gefahr mit hohem Risiko, die schwere Verletzungen oder den Tod zur Folge hat, wenn sie nicht verhindert wird.

- *1) ISO 4414: Fluidtechnik – Ausführungsrichtlinien Pneumatik
 ISO 4413: Fluidtechnik – Ausführungsrichtlinien Hydraulik
 IEC 60204-1: Sicherheit von Maschinen – Elektrische Ausrüstung von Maschinen (Teil 1: Allgemeine Anforderungen)
 ISO 10218-1: Industrieroboter - Sicherheitsanforderungen usw.

Warnung

1. Verantwortlich für die Kompatibilität des Produktes ist die Person, die das System erstellt oder dessen Spezifikation festlegt.

Da das hier aufgeführte Produkt unter verschiedenen Betriebsbedingungen eingesetzt wird, darf die Entscheidung über dessen Eignung für einen bestimmten Anwendungsfall erst nach genauer Analyse und/oder Tests erfolgen, mit denen die Erfüllung der spezifischen Anforderungen überprüft wird. Die Erfüllung der zu erwartenden Leistung sowie die Gewährleistung der Sicherheit liegen in der Verantwortung der Person, die die Systemkompatibilität festgestellt hat. Diese Person muss anhand der neuesten Kataloginformation ständig die Eignung aller angegebenen Teile überprüfen und dabei im Zuge der Systemkonfiguration alle Möglichkeiten eines Geräteausfalls ausreichend berücksichtigen.

2. Maschinen und Anlagen dürfen nur von entsprechend geschultem Personal betrieben werden.

Das hier angegebene Produkt kann bei unsachgemäßer Handhabung gefährlich sein. Montage-, Inbetriebnahme- und Reparaturarbeiten an Maschinen und Anlagen, einschließlich der Produkte von SMC, dürfen nur von entsprechend geschultem und erfahrenem Personal vorgenommen werden.

3. Wartungsarbeiten an Maschinen und Anlagen oder der Ausbau einzelner Komponenten dürfen erst dann vorgenommen werden, wenn die Sicherheit gewährleistet ist.

1. Inspektions- und Wartungsarbeiten an Maschinen und Anlagen dürfen erst dann ausgeführt werden, wenn alle Maßnahmen überprüft wurden, die ein Herunterfallen oder unvorhergesehene Bewegungen des angetriebenen Objekts verhindern.
2. Soll das Produkt entfernt werden, überprüfen Sie zunächst die Einhaltung der oben genannten Sicherheitshinweise. Unterbrechen Sie dann die Druckluftversorgung aller betreffenden Komponenten. Lesen Sie die produktspezifischen Sicherheitshinweise aller relevanten Produkte sorgfältig.
3. Vor dem erneuten Start der Maschine bzw. Anlage sind Maßnahmen zu treffen, um unvorhergesehene Bewegungen des Produktes oder Fehlfunktionen zu verhindern.

Warnung

4. Bitte wenden Sie sich an SMC und treffen Sie geeignete Sicherheitsvorkehrungen, wenn das Produkt unter einer der folgenden Bedingungen eingesetzt werden soll:

1. Einsatz- bzw. Umgebungsbedingungen, die von den angegebenen technischen Daten abweichen, oder Nutzung des Produktes im Freien oder unter direkter Sonneneinstrahlung.
2. Einbau innerhalb von Maschinen und Anlagen, die in Verbindung mit Kernenergie, Eisenbahnen, Luft- und Raumfahrttechnik, Schiffen, Kraftfahrzeugen, militärischen Einrichtungen, Verbrennungsanlagen, medizinischen Geräten oder Freizeitgeräten eingesetzt werden oder mit Lebensmitteln und Getränken, Notausschaltkreisen, Kupplungs- und Bremsschaltkreisen in Stanz- und Pressanwendungen, Sicherheitsausrüstungen oder anderen Anwendungen in Kontakt kommen, die nicht für die in diesem Katalog aufgeführten technischen Daten geeignet sind.
3. Anwendungen, bei denen die Möglichkeit von Schäden an Personen, Sachwerten oder Tieren besteht und die eine besondere Sicherheitsanalyse verlangen.
4. Verwendung in Verriegelungssystemen, die ein doppeltes Verriegelungssystem mit mechanischer Schutzfunktion zum Schutz vor Ausfällen und eine regelmäßige Funktionsprüfung erfordern.



SMC Corporation (Europe)

Austria	☎+43 (0)2262622800	www.smc.at	office@smc.at
Belgium	☎+32 (0)33551464	www.smc-pneumatics.be	info@smc-pneumatics.be
Bulgaria	☎+359 (0)2807670	www.smc.bg	office@smc.bg
Croatia	☎+385 (0)13707288	www.smc.hr	office@smc.hr
Czech Republic	☎+420 541424611	www.smc.cz	office@smc.cz
Denmark	☎+45 70252900	www.smc.dk.com	smc@smcdk.com
Estonia	☎+372 6510370	www.smc-pneumatics.ee	smc@smc-pneumatics.ee
Finland	☎+358 207513513	www.smc.fi	smc.fi@smc.fi
France	☎+33 (0)164761000	www.smc-france.fr	promotion@smc-france.fr
Germany	☎+49 (0)61034020	www.smc.de	info@smc.de
Greece	☎+30 210 2717265	www.smc-hellas.gr	sales@smc-hellas.gr
Hungary	☎+36 23511390	www.smc.hu	office@smc.hu
Ireland	☎+353 (0)14039000	www.smc-pneumatics.ie	sales@smc-pneumatics.ie
Italy	☎+39 0292711	www.smc-italia.it	mailbox@smc-italia.it
Latvia	☎+371 67817700	www.smc.lv	info@smc.lv

Lithuania	☎+370 5 2308118	www.smclt.lt	info@smclt.lt
Netherlands	☎+31 (0)205318888	www.smc-pneumatics.nl	info@smc-pneumatics.nl
Norway	☎+47 67129020	www.smc-norge.no	post@smc-norge.no
Poland	☎+48 (0)222119616	www.smc.pl	office@smc.pl
Portugal	☎+351 226166570	www.smc.eu	postpt@smc.smces.es
Romania	☎+40 213205111	www.smcromania.ro	smcromania@smcromania.ro
Russia	☎+7 8127185445	www.smc-pneumatik.ru	info@smc-pneumatik.ru
Slovakia	☎+421 (0)413213212	www.smc.sk	office@smc.sk
Slovenia	☎+386 (0)73885412	www.smc.si	office@smc.si
Spain	☎+34 902184100	www.smc.eu	post@smc.smces.es
Sweden	☎+46 (0)86031200	www.smc.nu	post@smc.nu
Switzerland	☎+41 (0)523963131	www.smc.ch	info@smc.ch
Turkey	☎+90 212 489 0 440	www.smc-pneumatik.com.tr	info@smc-pneumatik.com.tr
UK	☎+44 (0)845 121 5122	www.smc-pneumatics.co.uk	sales@smc-pneumatics.co.uk